

Brojač MB611



UPUTSTVO ZA UPOTREBU

doc0614A-04/15

SADRŽAJ

1. Funkcija uređaja	3
2. Izgled prednjeg panela i osnovne funkcije tastera	3
3. Vrste prikaza	3
3.1. Osnovni prikaz	3
3.2. Prikaz meniji	3
4. Parametri i meniji	4
4.1. Selektovanje elemenata menija	4
4.2. Podešavanje parametara	4
4.3. Podešavanje zadate vrednosti SP	4
4.4. Podešavanje parametra t1	4
4.5. Resetovanje brojača	4
5. Nivoi pristupa	4
6. Pregled i opis menija i parametara	5
6.1. Opis menija OPr.CF - meni opštih konfiguracionih parametara	5
6.2. Opis menija Cnt.CF - meni parametara za konfigurisanje brojača	6
6.3. Opis menija Out.CF - meni parametara za konfigurisanje izlaza	6
7. Opis rada uređaja	7
7.1. Aktiviranje digitalnih ulaza START, RESET i HOLD	7
7.2. Upotreba digitalnog ulaza HOLD	7
8. Poruke o greškama	8
9. Tehnički podaci	8
9.1. Mogući davači impulsa	8
9.2. Električne karakteristike	8
9.3. Šema priključenja	8
9.4. Mehaničke dimenzije uređaja i otvora za ugradnju	9
9.5. Podaci za naručivanje	9
10. Mere predostrožnosti	10

1. Funkcija uređaja

- 6-cifarski brojač sa podesivim ulazom
- maksimalna učestanost ulaznih impulsa 10kHz
- skaliranje impulsa množenjem i deljenjem
- podesiva pozicija formalne decimalne tačke
- dodatni digitalni ulazi za START, RESET i HOLD
- softversko konfigurisanje brojačkog digitalnog ulaza
- pamćenje stanja prilikom nestanka napajanja
- sistem podešavanja parametara putem menija
- kontrola integriteta parametara uređaja
- zaštita od neovlašćenog podešavanja

2. Izgled prednjeg panela i osnovne funkcije tastera

Po uključanju uređaja na napajanje (i prestanku početnog test rada) pojavljuje se **osnovni prikaz** (Sl. 1). Displej prikazuje trenutno stanje brojača. LED dioda R1 prikazuje stanje relejnog izlaza RE1. LED diode R3 i R4 prikazuju stanje reseta i brojačkog ulaza respektivno.



Dugim pritiskom na ovaj taster (u trajanju dužem od cca. 1.5 sekundi) ostvaruje se ulazak u glavni meni (listu).

Kratkim pritiskom na ovaj taster ostvaruje se povratak u prethodnu listu ili napuštanje podešavanja parametra bez memorisanja nove vrednosti.



Ovaj taster služi za izbor elementa liste ili memorisanje nove vrednosti nekog parametra. Uređaj reaguje pri otpuštanju ovog tastera.



Tasteri "▲" i "▼" služe za promenu prikazane vrednosti prilikom podešavanja parametra. Kratak pritisak i otpuštanje nekog od ovih tastera izaziva promenu vrednosti parametra za 1. Držanje tastera pritisnutim duže od cca. 0.6 sekundi izaziva dalju automatsku promenu.



Tasteri "◀" i "▶" služe za kretanje po elementima liste ili za izbor cifre koja se menja prilikom podešavanja parametra. Kratak pritisak i otpuštanje nekog od ovih tastera izaziva prelazak na susedni elemenat liste, odnosno pomeranje trepćuće tačke koja označava koja se cifra menja prilikom podešavanja parametara.



Sl. 1

3. Vrste prikaza

Prikaz je celina koju čini ispis na displeju zajedno sa pripadajućim funkcijama tastera.

Postoje dve vrste prikaza: osnovni prikaz i prikaz menija.

3.1. Osnovni prikaz

Displej prikazuje trenutno stanje brojača. Prelazak iz osnovnog prikaza u prikaz menija tj. u glavni meni ostvaruje se pritiskom na taster "P" dužim od 1.5s.

3.2. Prikaz meniji

Ovaj prikaz je namenjen pregledanju i menjanju vrednosti parametara. Parametri su organizovani u liste (menije). Postoji više hijerarhijskih nivoa menija (podmenija). U prikazu menija na displeju se naizmenično ispisuju ime nekog od parametara koji pripada meniju i vrednost parametra.

Povratak iz podmenija u hijerarhijski viši meni, kao i povratak iz glavnog menija u osnovni prikaz, ostvaruje se kratkim pritiskom na taster "P", ili automatski 25s posle poslednjeg pritisnutog tastera.

4. Parametri i meniji

Parametri su promenljive čiju vrednost podešava korisnik i koje određuju način rada uređaja. Vrednost parametara se posle podešavanja čuva u memoriji.

Meniji su grupe elemenata (parametara, menija itd.) koji su radi lakšeg pronalaženja organizovani u liste.

4.1. Selektovanje elemenata menija

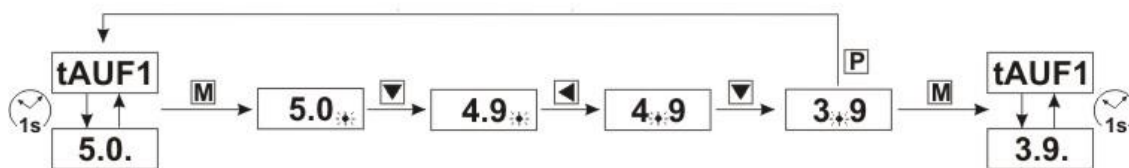
Kretanje po listi koju predstavljaju elementi menija, vrši se korišćenjem tastera "►" za kretanje po listi unapred ili tastera "◄" za kretanje po listi unazad. Prilikom kretanja po listi na displeju je prikazano ime elementa. Povratak u prethodni meni vrši se pritiskom na taster "P".

Ako je selektovani element liste tipa menija, pritiskom na taster "M" otvara se prelistavanje njegovog sadržaja. Ako je selektovani element liste tipa parametra, pritiskom na taster "M" pristupa se njegovom podešavanju.

U nekim menijima mogu postojati i elementi čije podešavanje nije moguće, već služe samo za prikaz određenih informacija.

4.2. Podešavanje parametara

Dok smo u nekom od menija, parametre pregledamo tasterima "◄" i "►". Za vreme pregleda na displeju se naizmenično prikazuju ime i vrednost parametra u ritmu od 1 sekunde. Dok je na displeju aktivan prikaz vrednosti parametara uključena je decimalna tačka u donjem desnom uglu displeja. Pritiskom na taster "M" pristupa se podešavanju vrednosti parametra. Za vreme podešavanja treperi decimalna tačka u donjem desnom uglu displeja. Tasterima "▲" i "▼" podešava se vrednost. Tasterima "◄" i "►" pomera se trepćuća tačka koja označava koja se cifra menja prilikom podešavanja parametra. Podešena vrednost se memoriše pritiskom na taster "M". Primer podešavanja vrednosti nekog parametra tAUF1 dat je na Sl. 2.



Sl. 2

4.3. Podešavanje zadate vrednosti SP

Zadata (komparaciona) vrednost je određena parametrom **SP**. Pritiskom na tastere "▲" ili "▼" iz osnovnog prikaza se prelazi na podešavanje parametra **SP**. Vrednost se automatski memoriše 2 sekunde posle otpuštanja tastera.

4.4. Podešavanje parametra t1

Vreme uključenosti relea je određenao parametrom **t1**. Pritiskom na taster "►" iz osnovnog prikaza se prelazi na podešavanje parametra **t1**. Vrednost se automatski memoriše 2 sekunde posle otpuštanja tastera.

4.5. Resetovanje brojača

Brojač se može resetovati preko tastature i eksterno. Brojač se resetuje preko tastature pritiskom na taster "◄" iz osnovnog prikaza (pod uslovom da je parametar **PrES** postavljen na vrednost **on**). Eksterno resetovanje brojača se vrši aktiviranjem digitalnog ulaza **RESET**.

5. Nivoi pristupa

Vidljivost menija i parametara zavisi od nivoa sa kojim je korisnik pristupio uređaju. Primena ovih nivoa skraćuje dugotrajno pregledanje ali i "sakriva" važne parametre od manje upućenih korisnika. Postoji 2 nivoa pristupa.

Nivo 0 se ostvaruje normalnim ulaskom u glavni meni i za njega nije neophodna nikakva prethodna najava (lozinka). U njemu se mogu vršiti neka manje složena podešavanja parametara.

Za Nivo 1, neophodno je uređaju prethodno saopštiti lozinku. To se vrši na sledeći način: kod uključenja uređaja na napajanje, uređaj vrši početni test rad koji traje oko 6 sekundi. Ako se bilo kada u toku ove početne faze rada, pritisne i otpusti taster "P", uređaj je primio lozinku za Nivo 1. Sam ulazak u glavni meni može se od tada nadalje vršiti na već opisan, uobičajeni način pritiskom na taster "P" dužim od 1.5s. Dozvola za pristup Nivou 1 važi sve do prvog isključivanja uređaja sa mrežnog napona.

6. Pregled i opis menija i parametara

Legenda: p - parametar, m - meni

GLAVNI MENI				
Naziv	Tip	Nivo	Opis	Nota
t1	p	0	Vreme uključenosti relea	
OPr.CF	m	1	Meni opštih konfiguracionih parametara	
Cnt.CF	m	1	Meni parametara za konfigurisanje brojača	
Out.CF	m	1	Meni parametara za konfigurisanje izlaza	

MENI OPr.CF					
Naziv	Tip	Nivo	Opseg podešavanja	Opis	Nota
OPEr	p	1	0 do 2	Nivo pristupa korisnika	
ddim	p	1	0 do 2	Nivo zatamnjenja displeja	
SH.v	p	1	UP_v ili dn_v	Izbor vrednosti koja se prikazuje na displeju	
SPLL	p	1	0 do 999999	Minimalna vrednost za SP	1
SPHL	p	1	0 do 999999	Maksimalna vrednost za SP	1
Fort1	p	1	12.34 ili 123.4	Format za zadavanje vremena t1	
PrES	p	1	oFF ili on	Zabrana/dozvola reseta brojača preko tastature	

MENI Cnt.CF					
Naziv	Tip	Nivo	Opseg podešavanja	Opis	Nota
In1.CF	p	1	dir_P, inv_P, dir_n, inv_n	Konfiguracija brojačkog ulaza	
tAUF1	p	1	0.0 do 1000.0 ms	Vremen. konst. ulaznog dig. filtra za brojački ulaz	
EdGE	p	1	riSE ili FALL	Izbor ivice ulaznog impulsa za okidanje	
CC_1	p	1	1 do 999999	Koeficijent množenja ulaznih impulsa	
CC_2	p	1	1 do 999999	Koeficijent deljenja ulaznih impulsa	
FdP	p	1	0 do 5	Broj decimala pri ispisu vrednosti	
Strt.v	p	1	LAST ili rESEt	Startna vrednost	
Ar	p	1	oFF ili on	Funkcija automatskog reseta	

MENI Out.CF					
Naziv	Tip	Nivo	Opseg podešavanja	Opis	Nota
Out1	p	1	t1, FF, LCP1, CP1, SStP, OFF	Izbor funkcije izlaza 1	
Act1	p	1	dir ili inv	Direktan / inverzan rad izlaza 1	

Nota 1: Parametar za čiji ispis se primenjuje formalna decimalna tačka

Parametar: t1

Parametar t1 određuje vreme uključenosti relea RE1 nakon dostizanja zadate vrednosti.

6.1. Opis menija OPr.CF - meni opštih konfiguracionih parametara

Parametar: OPEr

Ako je OPEr = 0, korisnik neće imati mogućnost nikakve izmene parametara. Ako je OPEr = 1 korisnik može menjati parametre samo direktno iz osnovnog prikaza, bez ikakvih mogućnosti ulaska u glavni meni (osim sa lozinkom nivoa 1). Ako je OPEr = 2, korisnik može menjati sve dostupne parametre na bilo kom nivou (za više nivoe neophodna lozinka).

Parametar: ddim

Parametrom **ddim** se može birati jedan od tri različita nivoa sjanosti displeja kako bi se vidljivost prilagodila intenzitetu ambijentalne osvetljenosti.

Parametar: SH.v

Parametrom SH.v biramo vrednost koja će se prikazivati na displeju u osnovnom prikazu. Za SH.v = UP_v na displeju se prikazuje trenutno stanje brojača CNT (brojanje na gore). Za SH.v = dn_v na displeju se prikazuje vrednost SP - CNT (brojanje na dole).

Parametri: SPLL, SPHL

Ovim parametrima se zabranjuje podešavanje zadate vrednosti na vrednost manju od SPLL ili veću od SPHL. Format ispisa i zadavanja parametra SPLL i SPHL zavisi od vrednosti parametra FdP!

Parametar: Fort1

Format zadavanja vremena t1 se određuje ovim parametrom. Ako je Fort1=12.34 format zadavanja vremena t1 je xx.xx sekundi. Ako je Fort1=123.4 format zadavanja vremena t1 je xxx.x sekundi.

Parametar: PrES

Ovim parametrom se zabranjuje (oFF) ili dozvoljava (on) reset brojača preko tastera "◀".

6.2. Opis menija Cnt.CF - meni parametara za konfigurisanje brojača**Parametar: In1.CF**

Izbor tipa brojačkog ulaza se određuje parametrom In1.CF. Ulaz je aktivan (logičko 1) kada je ispunjen uslov iz sledeće tablice:

dir_P	ulaz spojen na 12V	inv_P	ulaz "visi" ili spojen na 0V
dir_n	ulaz "visi" ili spojen na 12V	inv_n	ulaz spojen na 0V

Parametar: tAUF1

U slučaju da je ulazni signal sa više šuma, neophodno je izvršiti filtraciju signala. Ovim parametrom se određuje minimalno vreme (u ms) neprekidnog trajanja impulsa ili pauze koje će se interpretirati kao siguran impuls t.j. pauza.

Parametar: EdGE

Ovim parametrom se određuje ivica impulsa na kojoj će se vršiti uvećavanje brojača (riSE - rastuća ivica, FALL - opadajuća ivica).

Parametri: CC_1, CC_2, FdP

Broj ulaznih impulsa množi se parametrom CC_1 i deli parametrom CC_2. Tako dobijena vrednost se prikazuje na displeju sa onoliko decimala koliko je određeno parametrom FdP. Za FdP=0 ne ispisuje se decimalna tačka.

Parametar: Strt.v

Ovim parametrom određujemo startnu vrednost brojača nakon uključenja uređaja. Ako je vrednost ovog parametra LAsT brojač će dobiti poslednju vrednost koju je imao pre nestanka napajanja. Ako je vrednost ovog parametra rESet brojač će dobiti vrednost nula.

Parametar: Ar

Ovim parametrom se aktivira ili deaktivira automatsko resetovanje brojača po dostizanju zadate vrednosti. Ako je Ar = oFF, automatski reset je neaktivan a za Ar = on aktivan.

6.3. Opis menija Out.CF - meni parametara za konfigurisanje izlaza**Parametar: Out1**

Ovim parametrom se određuje funkcionisanje relea RE1.

Ako je Out1 = t onda će se RE1 uključiti po dostizanju zadate vrednosti i ostati uključen za vreme definisano parametrom t1, nakon čega će se automatski isključiti. Ukoliko se tokom vremena t1 dovede RESET signal, RE1 će se takođe isključiti.

Ako je Out1 = FF onda će RE1 po dostizanju zadate vrednosti zauzeti suprotno stanje od dotadašnjeg. Dovođenjem RESET signala na uređaj (bespotencijalno spajanje klema A1 i A4) takođe će prouzrokovati promenu stanja relea RE1.

Ako je Out1 = LCP1 onda će se RE1 uključiti po dostizanju zadate vrednosti i ostati uključen sve do pojave spoljnog reseta, nakon čega će se isključiti.

Ako je Out1 = CP1, RE1 će biti isključen ako je vrednost brojača manja od zadate vrednosti, a uključen ako je vrednost brojača veća ili jednaka zadatoj vrednosti.

Ako je Out1 = SStP, RE1 će se uključiti nakon aktiviranja ulaza START, a isključiti po dostizanju zadate vrednosti, ili dovođenjem RESET signala na uređaj.

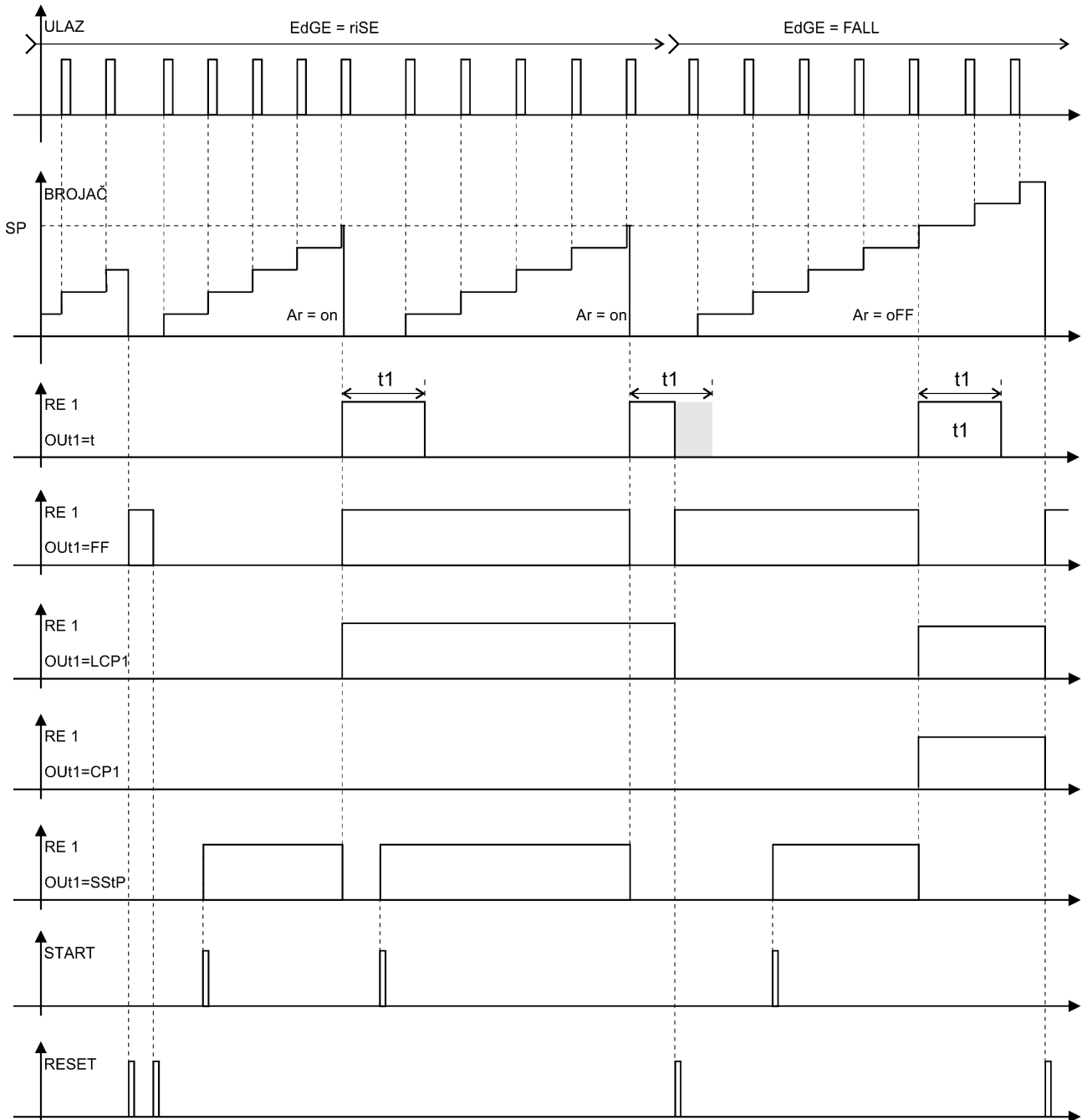
Ako je Out1 = OFF, relejni izlaz RE1 će biti uvek isključen.

Parametar: Act1

Parametrom Act1 određujemo akciju relea RE1. Ako je Act1=inv vrši se inverzija rada relea u odnosu na ono kako je definisano parametrom Out1. Ako je Act1=dir inverzija rada relea se ne vrši.

7. Opis rada uređaja

Uređaj radi prema dijagramu sa Sl. 3



Sl. 3

7.1. Aktiviranje digitalnih ulaza START, RESET i HOLD

Digitalni ulazi START, RESET i HOLD se aktiviraju spajanjem bespotencijlnim kontaktom sa klemom A1 (GND).

7.2. Upotreba digitalnog ulaza HOLD

Ako je aktivan digitalni ulaz HOLD brojač ne broji impulse.

8. Poruke o greškama

U slučaju da je vrednost nekog parametra izvan mogućnosti ispisa na displeju će se prikazati neka od poruka navedenih u sledećoj tablici:

Ispis na displeju	Objašnjenje
-----	vrednost koju treba ispisati na displeju manja od -99999
E E E E E	vrednost koju treba ispisati na displeju veća od 99999

Pojavljivanje poruke "**ErPAR**" informiše korisnika da je došlo do slučajne promene vrednosti nekog od parametara - van znanja i akcije korisnika, a usled smetnji u radu uređaja. Da bi se ova greška otklonila potrebno je da, sa lozinkom nivoa 1, korisnik pregleda vrednosti **svih parametara** dostupnih na nivou 0 i 1, a zatim izvrši eventualne korekcije. Prvo memorisanje vrednosti nekog parametra aktivira proces zaštite svih parametara, uklanja pojavljivanje poruke greške i aktivira dalji rad uređaja.

U slučaju pojavljivanja poruke "**ErSPF**" ili "**ILGFn**" uređaj staviti van funkcije i poslati na servis proizvođaču.

9. Tehnički podaci

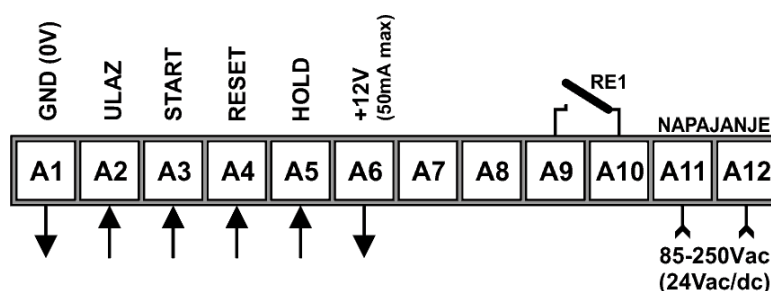
9.1. Mogući davači impulsa

- za brojački digitalni ulaz:
 - induktivni davač NPN ili PNP tipa
 - optički senzor NPN ili PNP tipa
 - mikroprekidač
 - naponski signal

9.2. Električne karakteristike

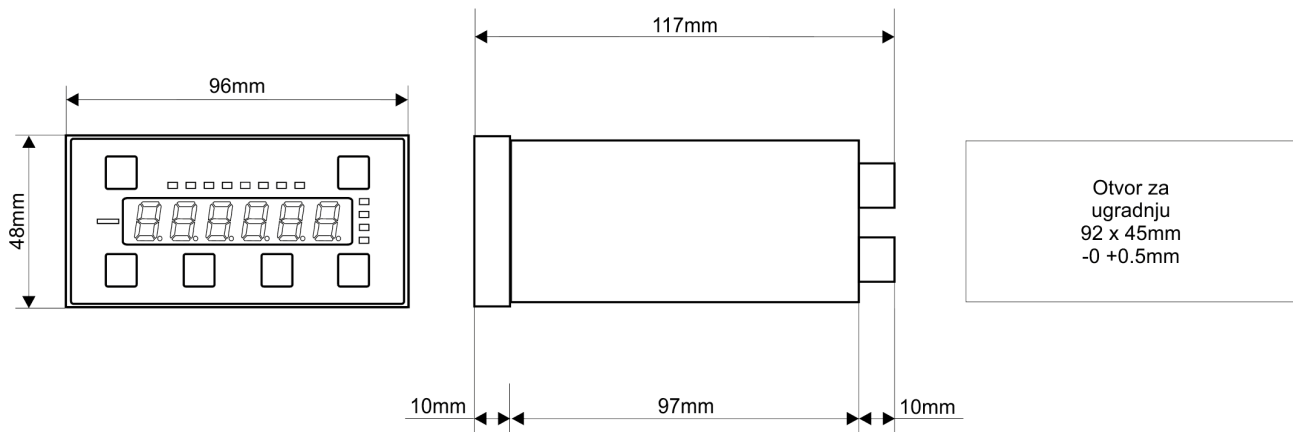
- ulazna otpornost digitalnog ulaza cca 3.9KΩ (int. spojeno na +5V(za NPN) ili 0 V(za PNP))
- ulazni napon logičke nule (prema GND) max 1V
- ulazni napon logičke jedinice (prema GND) min 3.5V
- napon na digitalnom ulazu (prema GND) max ±30VDC
- max. učestanost ulaznih impulsa 10KHz (impuls/pauza = 50% / 50%)
- min. trajanje impulsa/pauze 50us
- napon za napajanje davača typ. 12Vdc (max. 20Vdc)
- max struja za napajanje davača 50mA (bez zaštite od kratkog spoja)
- maksimalni napon na relejnom izlazu 250VAC
- moć preklapanja relejnog izlaza 230VAC/ 3A omsko opterećenje
- životni vek kontakata relea 10⁶ preklapanja pri nominalnom opterećenju
- klimatska zaštita IP54 za prednju ploču i IP20 ostalo
- temperatura ambijenta 0 do 60°C
- relativna vlažnost vazduha ambijenta 5% do 95%, nekondenzujuća
- napajanje 85 - 250Vac, 50/60Hz (ili 24Vac/dc ±15% , 50/60Hz)
- potrošnja 2VA
- priključci standardni faston 6.3mm

9.3. Šema priključenja



Sl. 4

9.4. Mehaničke dimenzije uređaja i otvora za ugradnju



Sl. 5

9.5. Podaci za naručivanje

Tip uređaja	Napon napajanja
MB611	85-250 Vac
MB611 / 24	24 Vac/dc



10. Mere predostrožnosti

1. Uređaj priključujte samo na napajanje koje je definisano u tehničkim podacima.
2. Nemojte koristiti oštećene kablove za napajanje uređaja.
3. Napajanje uređaja dovesti preko nezavisnog osigurača 1A (tromi).
4. Prilikom ožičavanja uređaja voditi računa o sledećim stvarima:
 - obezbediti što veći razmak između energetskih vodova i signalnih ulazno/izlaznih vodova
 - koristiti posebne dovodne linije za napajanje uređaja i ne vršiti nikakva premošćavanja sa dovodnih linija napajanja
5. Obezbediti što veću udaljenost od uređaja koji generišu visokofrekventne smetnje.
6. Obezbediti da temperatura i relativna vlažnost vazduha ambijenta bude u granicama navedenim u tehničkim podacima.
7. Ne koristiti uređaj na mestima gde ima kondenzacije, prašine, korozivnog gasa, udara i vibracija.
8. Odmah prestanite sa korišćenjem uređaja ako otkrijete nepravilnosti u radu.
9. Nemojte vaditi uređaj iz kućišta u kome se nalazi. Samo je proizvođač ovlašćen za rasklapanje, popravku i modifikovanje uređaja.
10. Tastere prednjeg panela pritiskati samo jagodicama prstiju. Ne koristiti bilo kakve oštre predmete u tu svrhu.
11. Pre čišćenja spoljnih površina uređaja obavezno odspojiti sve energetske i signalne vodove. Za čišćenje spoljnih površina koristiti samo blagi rastvor alkohola. Ne koristiti abrazivna sredstva u tu svrhu.