

MP2A05A, MP2A05AR

Panelmetar za struju do 5Aac sa galvanski izolovanim strujnim izlazom 0-20mAdc



UPUTSTVO ZA UPOTREBU

doc0639A-10/15

1. Funkcija uređaja

- panelmetar za struju do 5Aac
- tačnost merenja bolja od 2%
- slobodno skaliranje signala na fizičku veličinu
- podesiva pozicija formalne decimalne tačke
- 1 relejni ON/OFF izlaz (samo za varijantu uređaja MP2A05AR)
- galvanski izolovan strujni izlaz 0-20mAdc u funkciji merene fizičke veličine, slobodno podesiv
- sistem podešavanja parametara putem menija
- kontrola integriteta parametara uređaja
- zaštita od neovlašćenog podešavanja

2. Izgled prednjeg panela i osnovne funkcije tastera

Po uključenju uređaja na napajanje (i prestanku početnog test rada) pojavljuje se **osnovni prikaz** (Sl. 1). Displej prikazuje merenu vrednost fizičke veličine. LED dioda 1 prikazuje stanje relejnog izlaza. LED dioda sija kada je uključen RE1.



Dugim pritiskom na ovaj taster (u trajanju dužem od cca. 1.5 sekundi) ostvaruje se ulazak u glavni meni (listu).

Kratkim pritiskom na ovaj taster ostvaruje se povratak u prethodnu listu ili napuštanje podešavanja parametra bez memorisanja nove vrednosti.



Ovaj taster služi za izbor elementa liste ili memorisanje nove vrednosti nekog parametra. Uređaj reaguje pri otpuštanju ovog tastera.



Tasteri "▲" i "▼" služe za kretanje po elementima liste ili promenu prikazane vrednosti prilikom podešavanja parametra. Kratak pritisak i otpuštanje nekog od ovih tastera izaziva prelazak na susedni elemenat liste ili promenu vrednosti parametra za 1. Držanje tastera pritisnutim duže od cca. 0.6 sekundi izaziva dalju automatsku promenu.



Sl. 1

3. Nivoi pristupa

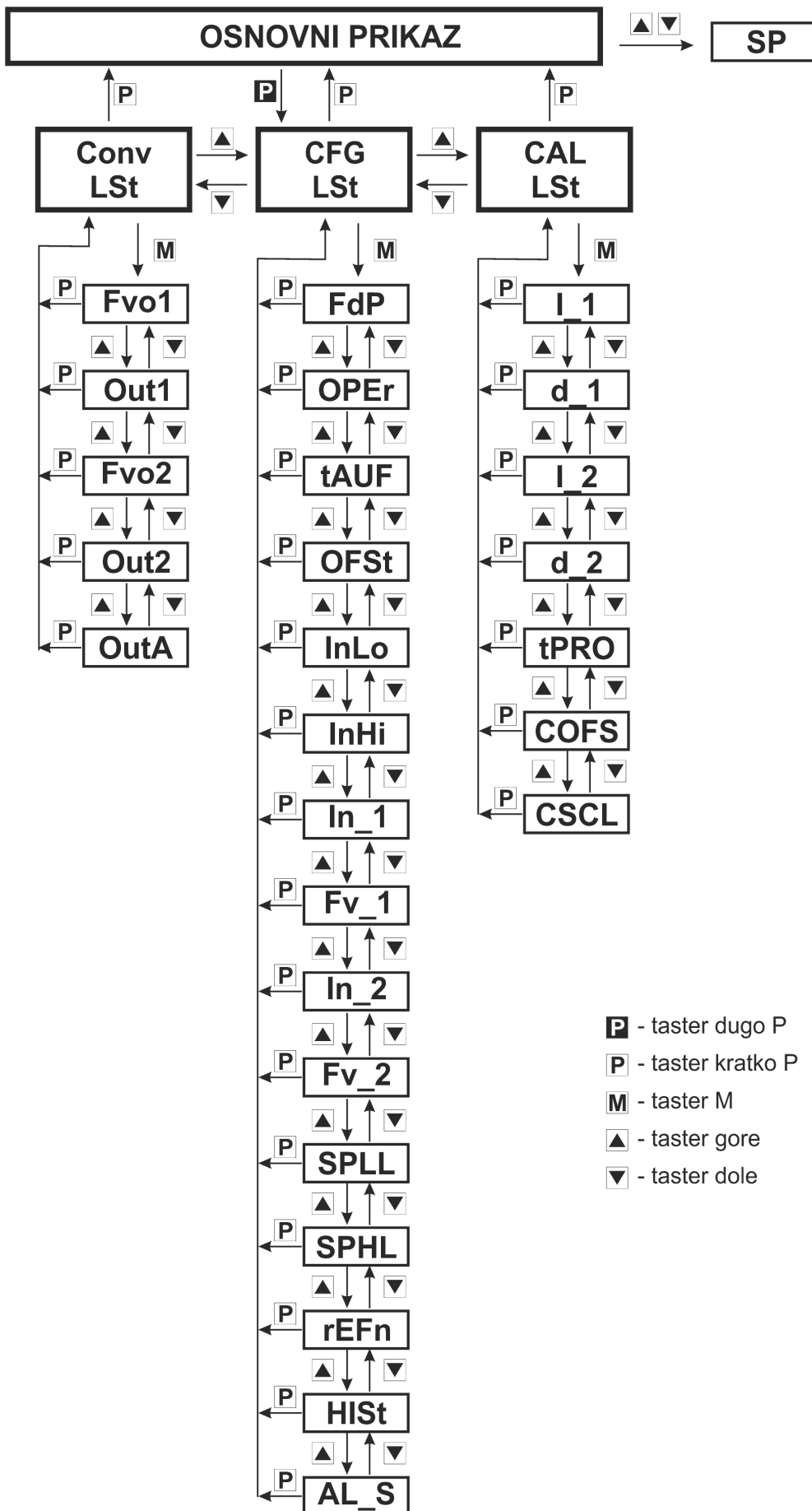
Vidljivost menija i parametara zavisi od nivoa sa kojim je korisnik pristupio uređaju. Primena ovih nivoa skraćuje dugotrajno pregledanje ali i "sakriva" važne parametre od manje upućenih korisnika. Postoji 3 nivoa pristupa.

Nivo 0 se ostvaruje normalnim ulaskom u glavni meni i za njega nije neophodna nikakva prethodna najava (lozinka). U njemu se mogu vršiti neka manje složena podešavanja parametara.

Za Nivo 1, neophodno je uređaju prethodno saopštiti lozinku. To se vrši na sledeći način: kod uključenja uređaja na napajanje, uređaj vrši početni test rad koji traje oko 6 sekundi. Ako se bilo kada u toku ove početne faze rada, pritisne i otpusti taster "P", uređaj je primio lozinku za Nivo 1. Sam ulazak u glavni meni može se od tada nadalje vršiti na već opisan, uobičajeni način pritiskom na taster "P" dužim od 1.5s. Dozvola za pristup Nivou 1 važi sve do prvog isključivanja uređaja sa mrežnog napona.

Da bi se omogućio pristup menijima i parametrima sa Nivoa 2 potrebno je taster "M" pritisnuti pre uključenja uređaja na mrežni napon i držati do početka "flešovanja", a onda otpustiti. Zatim se u toku rada uređaja, menijima i parametrima pristupa na isti način kao na Nivou 0 ili 1. Dozvola za pristup Nivou 2 važi sve do prvog isključivanja uređaja sa mrežnog napona.

4. Raspored menija i parametara

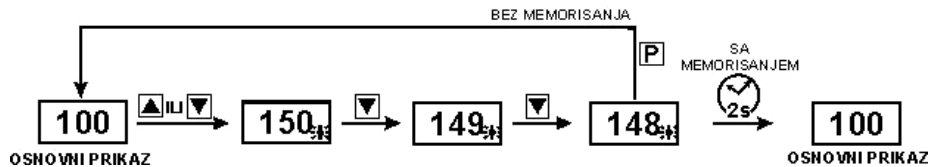


Sl. 2

5. Podešavanje vrednosti parametara

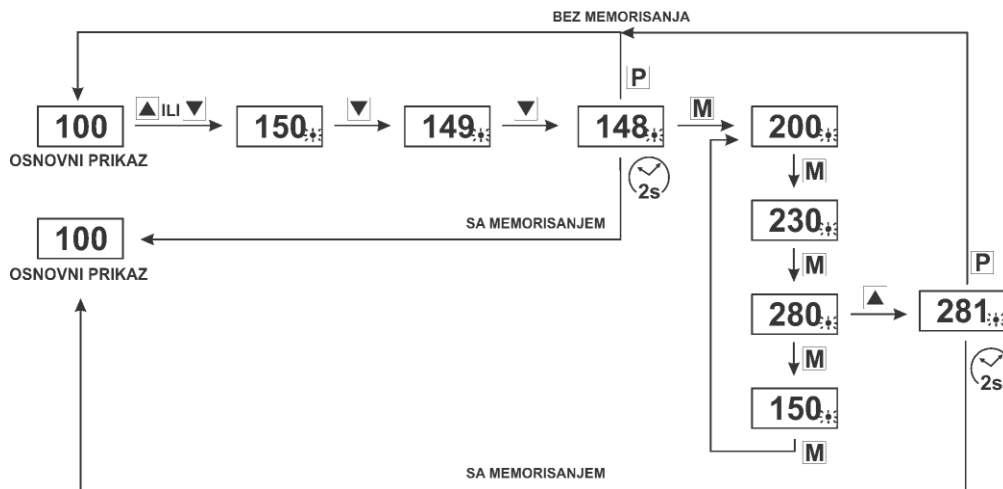
5.1. Podešavanje zadate vrednosti (parametar SP - samo za varijantu MP2A05AR)

Podešavanju zadate vrednosti alarma se pristupa direktno iz osnovnog prikaza pritiskom na tastere "▲" ili "▼". Za vreme podešavanja treperi decimalna tačka u donjem desnom uglu displeja. Vrednost se automatski memoriše 2 sekunde nakon otpuštanja tastera. Tok podešavanje je prikazan na Sl. 3.



Sl. 3

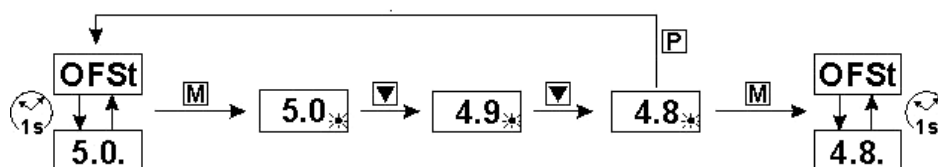
Po započetom podešavanju moguće je sukcesivnim pritiscima na taster "M" pozvati jednu od 4 ranije memorisanih vrednosti za SP. Tako odabrana vrednost se na dalje može menjati (vidi Sl. 4).



Sl. 4

5.2. Podešavanje ostalih parametara

Dok smo u nokom od menija parametre pregledamo tasterima "▲" i "▼". Za vreme pregleda na displeju se naizmenično prikazuju ime i vrednost parametra u ritmu od 1 sekunde. Dok je na displeju aktivan prikaz vrednosti parametra uključena je decimalna tačka u donjem desnom uglu displeja. Pritiskom na taster "M" pristupa se podešavanju vrednosti parametra. Za vreme podešavanja treperi decimalna tačka u donjem desnom uglu displeja. Tasterima "▲" i "▼" podešava se vrednost. Podešena vrednost se memoriše pritiskom na taster "M". Primer podešavanja vrednosti parametra OFSt da je na Sl. 5.



Sl. 5

6. Pregled važnijih konfiguracionih parametara

Pritiskom na taster "M" iz osnovnog prikaza prelazi se u pregled važnijih konfiguracionih parametara. Na ovaj način se omogućava korisniku da, bez ostvarivanja lozinke za više nivoa, pregleda neke od parametara.

Na displeju se naizmenično prikazuju ime i vrednost parametra u ritmu od 1 sekunde. Tasterima "▲" i "▼" prelazi se na sledeći, tj. prethodni parametar.

Povratak u osnovni prikaz ostvaruje se kratkim pritiskom na taster "P", ili automatski 10 sekundi nakon otpuštanja poslednjeg pritisnutog tastera.

7. Pregled i opis menija i parametara

GLAVNI MENI			
Naziv	Nivo	Opis	Nota
Conv LSt	1	Meni konverzionih parametara	
CFG LSt	1	Meni konfiguracionih parametara	
CAL LSt	2	Meni kalibracionih parametara	

MENI KONVERZIONIH PARAMETARA (Conv LSt)				
Naziv	Nivo	Opseg podešavanja	Opis	Nota
Fvo1	1	-1999 do 9999	Fizička veličina prve tačke izlazne konverzije	1
Out1	1	0.00 do 25.00 mA	Izlazni struja prve tačke konverzije	
Fvo2	1	-1999 do 9999	Fizička veličine druge tačke izlazne konverzije	1
Out2	1	0.00 do 25.00 mA	Izlazni struja druge tačke konverzije	
OutA	1	0.00 do 25.00 mA	Izlazni struja pri neisprvanom merenju	

MENI KONFIGURACIONIH PARAMETARA (CFG LSt)				
Naziv	Nivo	Opseg podešavanja	Opis	Nota
FdP	1	0 do 4	Pozicija formalne decimalne tačke	
OPEr	1	0 do 2	Nivo pristupa korisnika	
tAUF	1	0 do 5	Konstanta ulaznog digitalnog filtra	
OFSt	1	-1999 do 9999	Pomeraj vrednosti merene fizičke veličine	1
InLo	1	-1.999 do 9.999 A	Minimalna regularna vrednost ulaznog signala	
InHi	1	-1.999 do 9.999 A	Maksimalna regularna vrednost ulaznog signala	
In_1	1	-1.999 do 9.999 A	Ulazni signal prve tačke konverzije u fiz. veličinu	
Fv_1	1	-1999 do 9999	Vrednost fizičke veličine pri ulaznom signalu In_1	1
In_2	1	-1.999 do 9.999 A	Ulazni signal druge tačke konverzije u fiz. veličinu	
Fv_2	1	-1999 do 9999	Vrednost fizičke veličine pri ulaznom signalu In_2	1
SPLL	1	-1999 do 9999	Minimalna vrednost za SP	1, 2
SPHL	1	-1999 do 9999	Maksimalna vrednost za SP	1, 2
rEFn	1	HiAL ili LoAL	Način rada relea 1	2
HISt	1	1 do 9999	Histerezis oko alarmne vrednosti (SP)	1, 2
AL_S	1	OFF ili On	Alarmna reakcija za rele 1	2

MENI KALIBRACIONIH PARAMETARA (CAL LSt)				
Naziv	Nivo	Opseg podešavanja	Opis	Nota
I_1	2	-1.999 do 9.999 A	Ulazna struja kalibracione tačke 1	
d_1	2	-1.999 do 9.999 A	Vrednost prikaza na displeju pri ul. struji I_1	
I_2	2	-1.999 do 9.999 A	Ulazna struja kalibracione tačke 2	
d_2	2	-1.999 do 9.999 A	Vrednost prikaza na displeju pri ul. struji I_2	
tPro	2	OFF,1,10,20,50,90,100,105	Test procenat za strujni izlaz	
COFS	2	-9.99 do 9.99 mA (nom 0.00)	Ofset za kalibraciju D/A za strujni izlaz	
CSCl	2	4.000 do 6.000 (nom 5.000)	Koeficijent pojačanja D/A za strujni izlaz	

Nota 1: Rezolucija ispisa zavisi od parametra FdP

Nota 2: Parametar vidljiv za varijantu uređaja MP2A05AR

7.1. Opis konverzionih parametara

Parametri: Fvo1, Out1, Fvo2, Out2

Ovim parametrima se određuje konverzija merene fizičke veličine u strujni signal. Vrednost izlazne struje će se linearno menjati od Out1 do Out2 pri promeni fizičke veličine od Fvo1 do Fvo2.

Parametar: OutA

Parametrom OutA definišemo vrednost izlazne struje u slučaju neispravnog merenja ulaznog signala ili u slučaju da je ulazni signal izvan opsega određenog parametrima InLo i InHi (vidi paragraf 7.2).

7.2. Opis konfiguracionih parametara

Parametar : **FdP**

Ako se za vrednost ovog parametra odabere 0, ispis zadate i merene vrednosti biće bez decimalne tačke. U suprotnom, vrednost parametra predstavlja poziciju decimalne tačke. Pozicija se broji sa desna na levo.

Parametar : **OPeR**

Ako je OPeR = 0, korisnik neće imati mogućnost nikakve izmene parametara. Ako je OPeR = 1 korisnik može menjati samo zadatu vrednost alarma, bez ikakvih mogućnosti ulaska u glavni meni (osim sa lozinkom nivoa 1 ili 2). Ako je OPeR = 2, korisnik može menjati sve dostupne parametre na bilo kom nivou (za više niveoe neophodna lozinka).

Parametar : **tAUF**

U slučaju ulaznih signala sa više šuma, neophodno je izvršiti usrednjavanje t.j. filtraciju merenja. Ovim parametrom se podešava intenzitet filtracije. Ako je tAUF=0, ne primenjuje se filtracija. Sa porastom vrednosti ovog parametra filtracija je sve jača ali se i usporava odziv na promenu merene vrednosti. Pri tAUF=5 vremenska konstanta filtra je cca. 8 sekundi. Preporučena vrednost je 2.

Parametar : **OFSt**

Ako je iz bilo kog razloga neophodno pomeriti pokazivanje merene vrednosti fizičke veličine, ne dirajući kalibraciju, postaviti vrednost ovog parametra na onoliko za koliko želite da izvršite razdešavanje.

Parametri : **InLo i InHi**

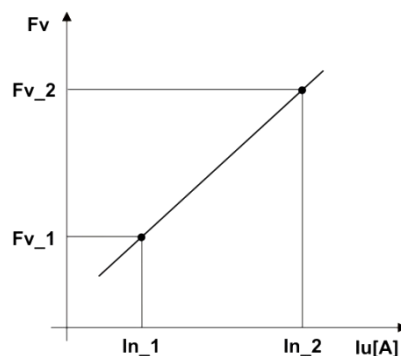
Ovim parametrima se određuje minimalna (InLo) i maksimalna (InHi) vrednost ulaznog signala u mA. Ukoliko je vrednost ulaznog signala ispod InLo na displeju se ispisuje trepćuća poruka "v v v v". Ukoliko je vrednost ulaznog signala iznad InHi na displeju se ispisuje trepćuća poruka "^ ^ ^ ^".

Parametri : **In_1, Fv_1, In_2, Fv_2**

Vrednost fizičke veličine koju predstavlja ulazni signal (Fv), izračunava se preko jednačine prave linije povučene kroz tačku (In_1, Fv_1) i (In_2, Fv_2) t.j. dobija se pomoću sledeće formule:

$$Fv = Fv_1 + (Fv_2 - Fv_1) * (Iu - In_1) / (In_2 - In_1)$$

gde je sa Iu obeležena vrednost ulaznog signala u A.



Sl. 6

Primeri podešavanja:

Zadatak 1:

Podesiti parametre In_1, Fv_1, In_2 i Fv_2 tako da uređaj za ulazni signal od 0 do 5A pokazuje odgovarajuću fizičku veličinu od 0 do 150.0 nekih jedinica .

Potrebno podešavanje: FdP=2, In_1=0.00, Fv_1=0.0, In_2=5.000, Fv_2=150.0

Zadatak 2:

Podesiti parametre In_1, Fv_1, In_2 i Fv_2 tako da uređaj za ulazni signal od 1 do 4A pokazuje odgovarajuću fizičku veličinu od 20.00 do 45.00 nekih jedinica .

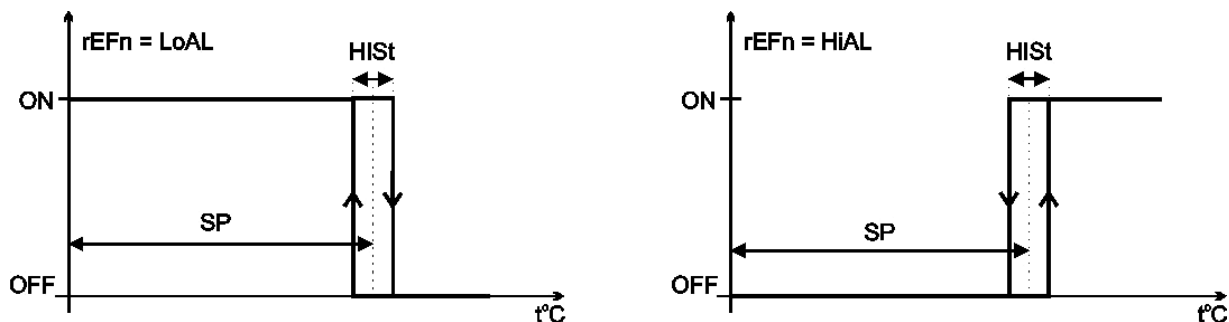
Potrebno podešavanje: FdP=3, In_1=1.000, Fv_1=20.00, In_2=4.000, Fv_2=45.00

Parametri : **SPLL i SPHL**

Ovim parametrima se zabranjuje podešavanje zadate vrednosti alarma na vrednost manju od SPLL ili veću od SPHL (obratiti pažnju na uticaj parametra FdP !).

Parametar : rEFn

Način rada relejnog izlaza 1 se definiše parametrom rEFn. Relejni izlaz može raditi na bilo koji način prikazan na Sl. 7. Sa SP je označena zadata vrednost alarma.



Sl. 7

Parametar : HIST

Ovim parametrom se određuje histerezis (diferencija uključjenja i isključenja). Njime se eliminiše nejasnoća trenutka uključjenja ili isključenja relejnog izlaza kod slučajeva gde je prisutan značajniji šum u merenju ulaznog signala.

Parametri : AL_S

Ovaj parametar određuje ponašanje izlaznog relea u slučaju izlaska merenog (ulaznog) signala iz mernog opsega (prekid vodova, ulazni signal izvan mernog opsega). Regulator ispisuje treptajuću poruku o tipu problema i podešava stanje relejnog izlaza u skladu sa ovim parametrom. Ukoliko je vrednost ovog parametra **OFF** rele će biti stalno isključen, a za vrednost **On** rele je stalno uključen.

7.3. Opis kalibracionih parametara**Parametri : I_1, d_1, I_2, d_2, tPro, COFS, CSCL**

Značenje i upotreba ovih parametara biće detaljno opisani u poglavlju o kalibraciji uređaja.

8. Poruke o greškama

U slučaju da uređaj detektuje loše merenje ulaznog signala ili da je vrednost nekog parametra izvan mogućnosti ispisa na displeju će se prikazati neka od poruka navedenih u sledećoj tabeli:

Ispis na displeju	Objašnjenje
o.o.o.o. + fleš	signal ispod donje granice mernog opsega
b.b.b.b. + fleš	prekid vodova ili izlazak merenog signala iznad opsega merenja
∨ ∨ ∨ ∨ + fleš	merena vrednost ulaznog signala ispod InLo
∧ ∧ ∧ ∧ + fleš	merena vrednost ulaznog signala iznad InHi
-----	vrednost koju treba ispisati na displeju manja od -1999, -199.9, -19.99, -1.999
E E E E	vrednost koju treba ispisati na displeju veća od 9999, 999.9, 99.99, 9.999

Pojavljivanje poruke "**EPAr**" informiše korisnika da je došlo do slučajne promene vrednosti nekog od parametara (osim kalibracionih) - van znanja i akcije korisnika, a usled smetnji u radu uređaja. Tokom prisutnosti ove poruke relejni izlaz je isključen. Da bi se ova greška otklonila potrebno je da, sa lozinkom nivoa 1, korisnik pregleda vrednosti **svih parametara** dostupnih na nivou 0 i 1, a zatim izvrši eventualne korekcije. Prvo memorisanje vrednosti nekog parametra aktivira proces zaštite svih parametara, uklanja pojavljivanje poruke greške i reaktivira proces regulacije.

Pojavljivanje poruke "**ECAL**" informiše korisnika da je došlo do slučajne promene vrednosti nekog od kalibracionih parametara - van znanja i akcije korisnika, a usled smetnji u radu uređaja. Tokom prisutnosti ove poruke relejni izlaz zauzima stanje određeno parametrom AL_S. Da bi se ova greška otklonila potrebno je da, sa lozinkom nivoa 2, korisnik pregleda vrednosti **svih kalibracionih parametara**, a zatim postupi na jedan od sledeća 3 načina:

- 1) ukoliko poseduje originalne vrednosti kalibracionih parametara da ih sam unese
- 2) da kontaktira proizvođača uređaja
- 3) da pristupi kalibraciji uređaja kako je opisano u poglavlju o kalibraciji uređaja

Prvo memorisanje vrednosti nekog kalibracionog parametra aktivira proces zaštite svih kalibracionih parametara, uklanja pojavljivanje poruke greške i reaktivira proces regulacije.

U slučaju pojavljivanja poruke "ErSF" ili "ILGF" uređaj staviti van funkcije i poslati na servis proizvođaču.

9. Kalibracija uređaja

Uređaj raspolaže sa 4 kalibraciona parametara (I_1 , d_1 , I_2 , d_2) pomoću kojih se kalibriše merenje stvarne struje u A. Način pristupa navedenim parametrima opisan je u prethodnim poglavljima. Postupak kalibracije uređaja je sledeći:

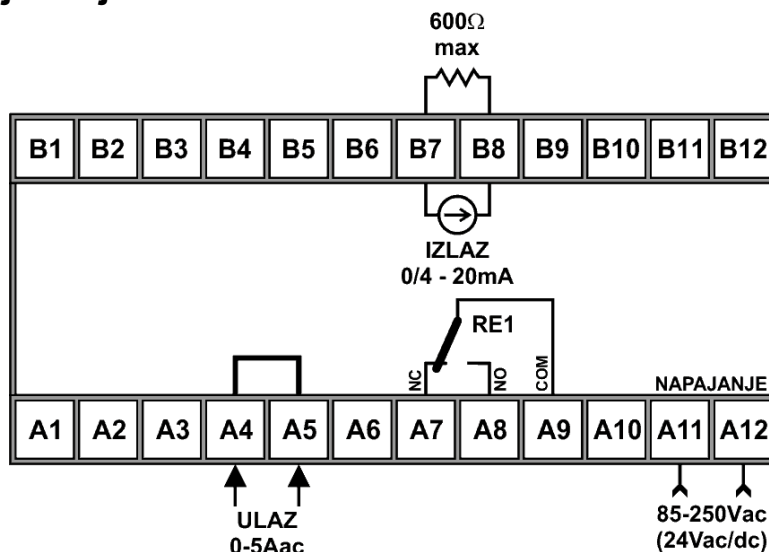
1. Uređaj priključiti na mrežni napon i ostaviti ga 15 minuta.
2. Zapamtiti vrednost parametra FdP, I_{n_1} , Fv_1 , I_{n_2} , Fv_2 i OFSt.
3. Postaviti vrednost parametra FdP = 4.
4. Postaviti vrednosti parametra $I_{n_1} = 0.000$, $Fv_1 = 0.000$, $I_{n_2} = 5.000$, $Fv_2 = 5.000$ (da bi se dobio prikaz fizičke veličine u A koji je neophodan za kalibraciju).
5. Postaviti vrednosti parametara $I_1 = 0.500$, $d_1 = 0.500$, $I_2 = 4.000$, $d_2 = 4.000$, OFSt = 0.
6. Na klemu A4 i A5 priključiti strujni signal od 0.500 A. Sačekati 30 sekundi da se merenje stabilizuje. Očitano vrednost zapamtiti za kasniji upis u d_1 .
7. Na klemu A4 i A5 priključiti strujni signal od 4.000 A. Sačekati 30 sekundi da se merenje stabilizuje. Očitano vrednost zapamtiti za kasniji upis u d_2 .
8. Upisati u uređaj novodobijene vrednosti za parametre d_1 i d_2 .
9. Postaviti vrednost parametra FdP, I_{n_1} , Fv_1 , I_{n_2} , Fv_2 i OFSt na vrednosti koje su bila pre započinjanja procesa kalibracije.

9.1. Kalibracija D/A konvertora (mA izlaza)

1. Na mA izlaz priključiti precizni miliampermetar. Postaviti parametre COFS na 0.00 i CSCL na 5.000.
2. Parametar tPro postaviti na 10. Podešavati parametar COFS sve dok se na miliampermetru ne dobije očitavanje 2.00mA.
3. Parametar tPro postaviti na 100. Podešavati parametar CSCL sve dok se na miliampermetru ne dobije očitavanje 20.00mA.

Ponavljati redom korake 2 i 3 sve dok se ne dobije dobro očitavanje u oba koraka.

10. Šema priključenja



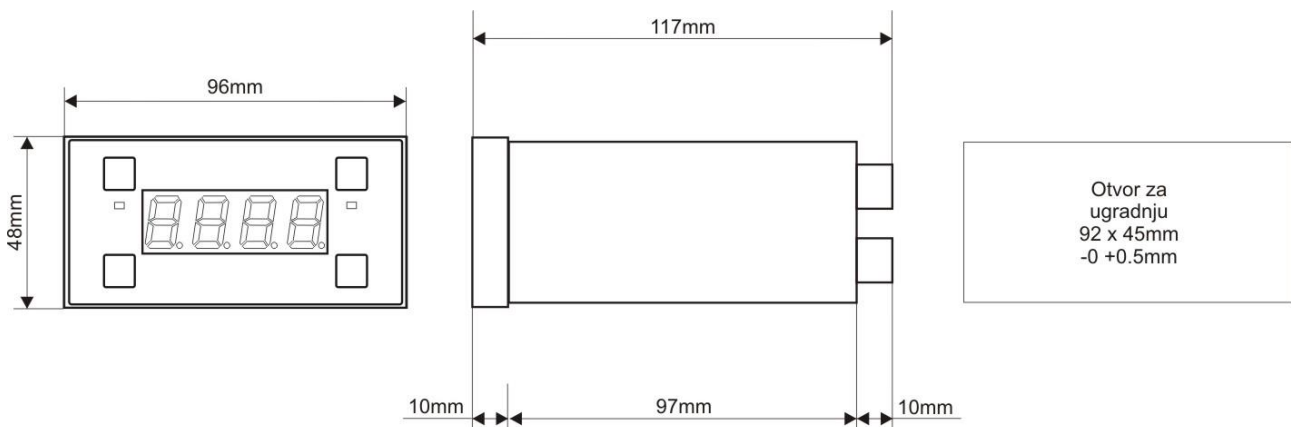
Sl. 8

11. Tehnički podaci

11.1. Električne karakteristike

- ulazni merni signal	50mA do 7Aac 50-60Hz
- greška merenja	$\leq 2\% \text{ FS} \pm 1 \text{ LSD} @ 25^\circ\text{C}$ okoline $\pm 0.1\% / 10^\circ\text{C}$
- učestanost merenja	3-5 merenja u sekundi
- tip analognog izlaza	mA izlaz, aktivni, 0-20mA (4-20mA)
- max. vrednost izlazne struje	35mA
- rezolucija analognog izlaza	15 bita
- greška analognog izlaza	$< 0.2\% \text{ FS} @ 25^\circ\text{C} \pm 0.02\%/^\circ\text{C}$
- otpornost prijemnika mA signala	600Ω max.
- maksimalni napon na relejnom izlazu	250VAC
- moć preklapanja relejnog izlaza	230VAC/ 3A omsko opterećenje
- životni vek kontakata relea	10^6 preklapanja pri nominalnom opterećenju
- napajanje	85 - 250VAC, 50/60Hz (ili 24VAC/DC $\pm 15\%$, 50/60Hz)
- potrošnja	3VA
- radna temperatura	0 do 60°C
- klimatska zaštita	IP54 za prednju ploču i IP20 ostalo
- priključci	standardni faston 6.3mm

11.2. Mehaničke dimenzije uređaja i otvora za ugradnju



Sl. 9

11.3. Podaci za naručivanje

Tip uređaja	Napon napajanja	Broj relea
MP2A05A	85-250 Vac	0
MP2A05AR	85-250 Vac	1
MP2A05A / 24	24 Vac/dc	0
MP2A05AR / 24	24 Vac/dc	1

SADRŽAJ

1. Funkcija uređaja	3
2. Izgled prednjeg panela i osnovne funkcije tastera	3
3. Nivoi pristupa	3
4. Raspored menija i parametara	4
5. Podešavanje vrednosti parametara	5
5.1. Podešavanje zadate vrednosti (parametar SP - samo za varijantu MP2A05AR).....	5
5.2. Podešavanje ostalih parametara	5
6. Pregled važnijih konfiguracionih parametara	5
7. Pregled i opis menija i parametara	6
7.1. Opis konverzionih parametara	6
7.2. Opis konfiguracionih parametara	7
7.3. Opis kalibracionih parametara	8
8. Poruke o greškama.....	8
9. Kalibracija uređaja	9
9.1. Kalibracija D/A konvertora (mA izlaza)	9
10. Šema priključenja	9
11. Tehnički podaci.....	10
11.1. Električne karakteristike	10
11.2. Mehaničke dimenzije uređaja i otvora za ugradnju.....	10
11.3. Podaci za naručivanje	10
Beleške	12

Beleške