

MIKROPROCESORSKI PANELMETAR MP2TR2W



UPUTSTVO ZA UPOTREBU

doc0449-11/10

SADRŽAJ

SADRŽAJ	2
1. Funkcija uređaja	3
2. Izgled prednjeg panela i osnovne funkcije tastera	3
3. Nivoi pristupa	3
4. Raspored menija i parametara	4
5. Podešavanje vrednosti parametara.....	5
5.1. Podešavanje zadate temperature (parametar SP)	5
5.2. Podešavanje ostalih parametara.....	5
6. Pregled važnijih konfiguracionih parametara	5
7. Pregled i opis menija i parametara	6
7.1. Opis konfiguracionih parametara	7
7.2. Opis konfiguracionih parametara komunikacije (MODBUS RTU protokol).....	8
7.3. Opis kalibracionih parametara	9
8. Poruke o greškama	9
9. Kalibracija uređaja	9
10. Šema priključenja	10
11. Tehnički podaci.....	11
11.1. Moguće sonde i opsezi merenja	11
11.2. Električne karakteristike	11
11.3. Mehaničke dimenzije uređaja i otvora za ugradnju.....	11
11.4. Podaci za naručivanje	11
11.5. Adresna mapa za MODBUS protokol	12

1. Funkcija uređaja

- merenje temperature sa više tipova mernih sondi (Pt100, J, K, S, R, L)
- tačnost merenja bolja od 0.25%
- rezolucija zadavanja i ispisa je 0.1 ili 1°C
- serijski RS485 interfejs sa MODBUS RTU protokolom (galvanski izolovan)
- 2 relejna ON/OFF izlaza sa podešivom funkcijom
- sistem podešavanja parametara putem menija
- kontrola integriteta parametara uređaja
- zaštita od neovlašćenog podešavanja

2. Izgled prednjeg panela i osnovne funkcije tastera

Po uključanju uređaja na napajanje (i prestanku početnog test rada) pojavljuje se **osnovni prikaz** (slika 1). Displej prikazuje merenu vrednost temperature. LED dioda R1 sija kada je uključen RELE1. LED dioda R2 sija kada je uključen RELE2. (Oznake R1 i R2 ne postoje na stvarnoj foliji).



Dugim pritiskom na ovaj taster (u trajanju dužem od cca. 1.5 sekundi) ostvaruje se ulazak u glavni meni (listu).
Kratkim pritiskom na ovaj taster ostvaruje se povratak u prethodnu listu ili napuštanje podešavanja parametra bez memorisanja nove vrednosti.



Ovaj taster služi za izbor elementa liste ili memorisanje nove vrednosti nekog parametra. Uređaj reaguje pri otpuštanju ovog tastera.



Tasteri "GORE" i "DOLE" služe za kretanje po elementima liste ili promenu prikazane vrednosti prilikom podešavanja parametra. Kratak pritisak i otpuštanje nekog od ovih tastera izaziva prelazak na susedni elemenat liste ili promenu vrednosti parametra za 1. Držanje tastera pritisnutim duže od cca. 0.6 sekundi izaziva dalju automatsku promenu.



Slika 1

3. Nivoi pristupa

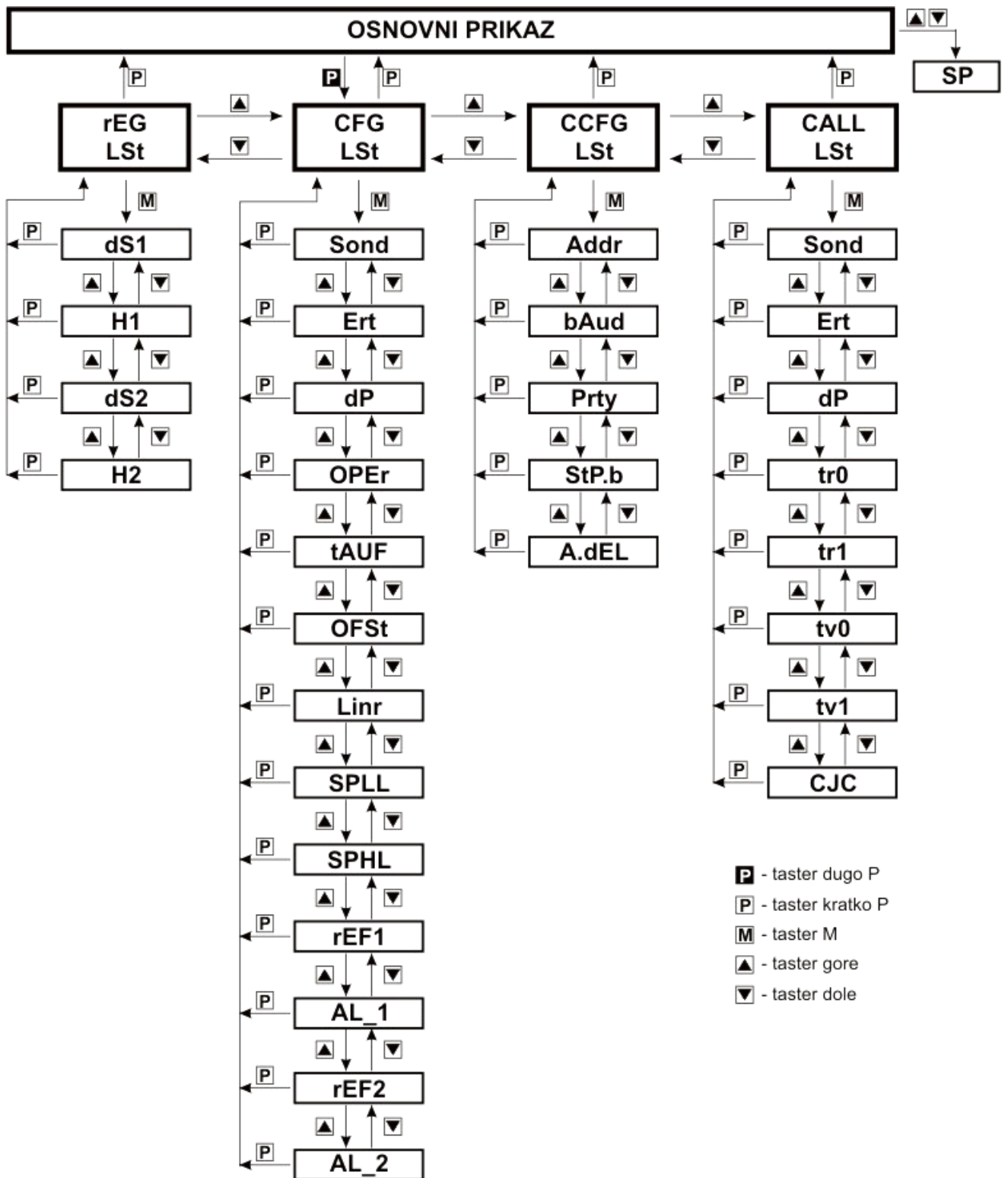
Vidljivost menija i parametara zavisi od nivoa sa kojim je korisnik pristupio uređaju. Primena ovih nivoa skraćuje dugotrajno pregledanje ali i "sakriva" važne parametre od manje upućenih korisnika. Postoji 3 nivoa pristupa.

Nivo 0 se ostvaruje ulaskom u glavni meni dužim pritiskom na taster "P" i za njega nije neophodna nikakva prethodna najava (lozinka).

Za Nivo 1, neophodno je uređaju prethodno saopštiti lozinku. To se vrši na sledeći način: kod uključanja uređaja na napajanje, uređaj vrši početni test rad koji traje oko 6 sekundi. Ako se bilo kada u toku ove početne faze rada, pritisne i otpusti taster "P", uređaj je primio lozinku za Nivo 1. Sam ulazak u glavni meni može se od tada nadalje vršiti na već opisan, uobičajeni način pritiskom na taster "P" dužim od 1.5s. Dozvola za pristup Nivou 1 važi sve do prvog isključivanja uređaja sa mrežnog napona.

Da bi se omogućio pristup menijima i parametrima sa Nivoa 2 potrebno je taster "M" pritisnuti pre uključanja uređaja na mrežni napon i držati do početka "flešovanja", a onda otpustiti. Zatim se u toku rada uređaja, menijima i parametrima pristupa na isti način kao na Nivou 0 ili 1. Dozvola za pristup Nivou 2 važi sve do prvog isključivanja uređaja sa mrežnog napona.

4. Raspored menija i parametara

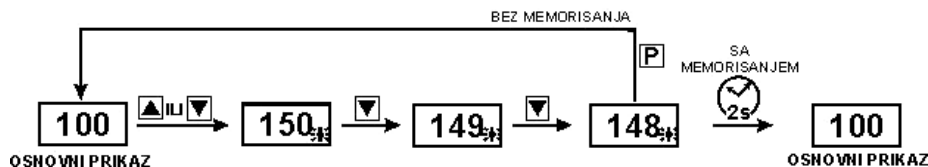


Slika 2

5. Podešavanje vrednosti parametara

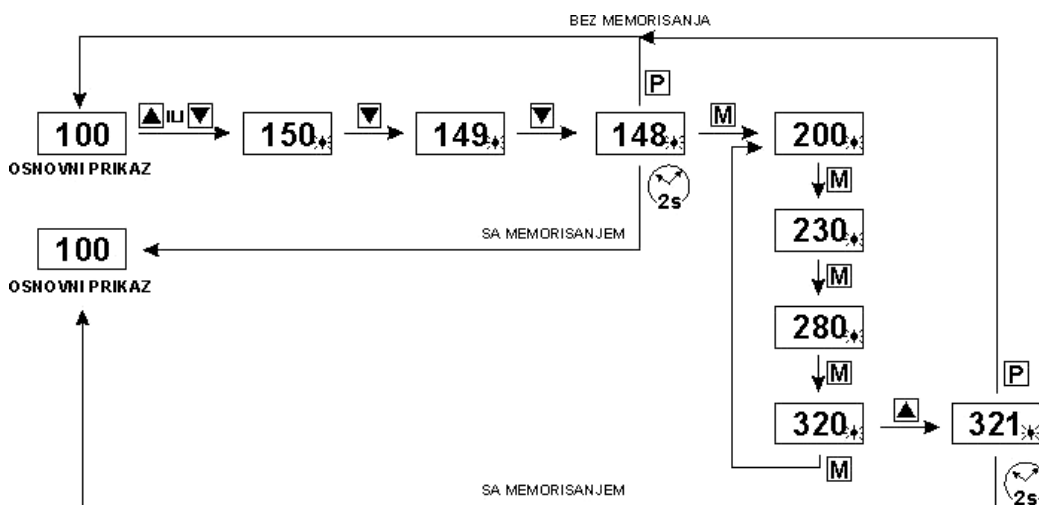
5.1. Podešavanje zadate temperature (parametar SP)

Podešavanju zadate temperature se pristupa direktno iz osnovnog prikaza pritiskom na tastere "GORE" ili "DOLE". Za vreme podešavanja treperi decimalna tačka u donjem desnom uglu displeja. Vrednost se automatski memoriše 2 sekunde nakon otpuštanja tastera. Tok podešavanje je prikazan na slici 3.



Slika 3

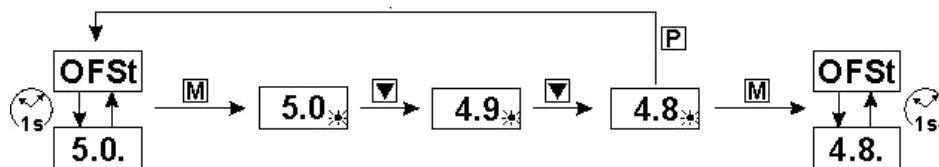
Po započetom podešavanju moguće je sukcesivnim pritiscima na taster "M" pozvati jednu od 4 ranije memorisanih vrednosti za SP. Tako odabrana vrednost se na dalje može menjati (vidi sliku 4).



Slika 4

5.2. Podešavanje ostalih parametara

Dok smo u nokom od menija parametre pregledamo tasterima "GORE" i "DOLE". Za vreme pregleda na displeju se naizmenično prikazuju ime i vrednost parametra u ritmu od 1 sekunde. Dok je na displeju aktivan prikaz vrednosti parametara uključena je decimalna tačka u donjem desnom uglu displeja. Pritiskom na taster "M" pristupa se podešavanju vrednosti parametra. Za vreme podešavanja treperi decimalna tačka u donjem desnom uglu displeja. Tasterima "GORE" i "DOLE" podešava se vrednost. Podešena vrednost se memoriše pritiskom na taster "M". Primer podešavanja vrednosti parametra OFSt da je na slici 5.



Slika 5

6. Pregled važnijih konfiguracionih parametara

Pritiskom na taster "M" iz osnovnog prikaza prelazi se u pregled važnijih konfiguracionih parametara. Na ovaj način se omogućava korisniku da, bez ostvarivanja lozinke za više nivoa, pregleda parametre koji definišu tip merne sonde, način rada relea i ponašanje relea u slučaju neispravnog merenja temperature.

Na displeju se naizmenično prikazuju ime i vrednost parametra u ritmu od 1 sekunde. Tasterima "GORE" i "DOLE" prelazi se na sledeći, tj. prethodni parametar.

Povratak u osnovni prikaz ostvaruje se kratkim pritiskom na taster "P", ili automatski 10 sekundi nakon otpuštanja poslednjeg pritisnutog tastera.

7. Pregled i opis menija i parametara

GLAVNI MENI			
Naziv	Nivo	Opis	Nota
rEG LSt	1	Meni regulacionih parametara	
CFG LSt	1	Meni konfiguracionih parametara	
CCFG LSt	1	Meni komunikacionih parametara	
CALL LSt	2	Meni kalibracionih parametara	

MENI REGULACIONIH PARAMETARA (rEG LSt)				
Naziv	Nivo	Opseg podešavanja	Opis	Nota
dS1	1	-1999 do 9999 °C	Pomeraj karakteristike relea 1	3
H1	1	0.1 do 100.0 °C	Histerezis karakteristike relea 1	
dS2	1	-1999 do 9999 °C	Pomeraj karakteristike relea 2	3
H2	1	0.1 do 100.0 °C	Histerezis karakteristike relea 2	

MENI KONFIGURACIONIH PARAMETARA (CFG LSt)				
Naziv	Nivo	Opseg podešavanja	Opis	Nota
Sond	1	P100, FE_J, nICr, PrHs, PrHr, FE_L	Izbor tipa temperaturnog senzora	
Ert	1	0.0 do 100.0 °C ili int	Temperatura eksternog uporednog mesta	1
dP	1	OFF ili On	Rezolucija ispisa 1°C ili 0.1°C	
OPEr	1	0 do 2	Nivo pristupa korisnika	
tAUF	1	0 do 5	Konstanta ulaznog digitalnog filtra	
OFSr	1	-100.0 do 100.0 °C	Pomeraj vrednosti merene temperature	
Linr	1	0.0 do 60.0 Ω	Otpornost vodova kod dvovodnog merenja otpornosti	2
SPLL	1	-200 do 2000 °C	Minimalna vrednost za SP	3
SPHL	1	-200 do 2000 °C	Maksimalna vrednost za SP	3
rEF1	1	HiAL ili LoAL	Način rada relea 1	
AL_1	1	OFF ili On	Alarmna akcija za rele 1	
rEF2	1	HiAL ili LoAL	Način rada relea 2	
AL_2	1	OFF ili On	Alarmna akcija za rele 2	

MENI KOMUNIKACIONIH PARAMETARA (CCFG LSt)				
Naziv	Nivo	Opseg podešavanja	Opis	Nota
Addr	1	1 do 247	Komunikaciona adresa uređaja	
bAud	1	2.400, 4.800, 9.600, 19.20 i 38.40 baud	Bodna brzina komunikacije	
Prty	1	noPr, Even, Odd	Konfigurisanje bita parnosti	
StP.b	1	1.bit ili 2.bit	Konfigurisanje stop bita	
A.dEL	1	0 do 100	Broj dodatnih karakterskih vremena pauze	

MENI KALIBRACIONIH PARAMETARA (CALL LSt)				
Naziv	Nivo	Opseg podešavanja	Opis	Nota
Sond	1	P100, FE_J, nICr, PrHs, PrHr, FE_L	Izbor tipa merne sonde	
Ert	1	0.0 do 100.0°C ili int	Temperatura eksternog uporednog mesta	1
dP	1	OFF ili On	Rezolucija ispisa 1°C ili 0.1°C	
tr0	2	-20.0 do 20.0 °C	Kalibracioni ofset 0 za Pt100	
tr1	2	-50.0 do 50.0 °C	Kalibracioni ofset 1 za Pt100	
tv0	2	-20.0 do 20.0 °C	Kalibracioni ofset 0 za FE_J	
tv1	2	-50.0 do 50.0 °C	Kalibracioni ofset 1 za FE_J	
CJC	2	-10.0 do 10.0 °C	Kalibracioni ofset temperature uporednog mesta	

Nota 1: Parametar vidljiv ako je Sond \neq P100
Nota 2: Parametar vidljiv ako je Sond = P100
Nota 3: Rezolucija ispisa 1°C ili 0.1°C zavisno od parametra "dP"

7.1. Opis konfiguracionih parametara

Parametar: **Sond**

Podešavanjem ovog parametra, informišemo uređaj o tipu ulaznog signala (tipu sonde). Uređaj na osnovu toga podešava način merenja temperature i odabira odgovarajuće linearizacione tablice.

Parametar: **Ert**

Ukoliko se vrši interna kompenzacija temperature uporednog mesta u samom regulatoru (merenjem temperature na priključnim klemama) tj. termopar ili kompenzacioni vod se dovodi do regulatora, ovaj parametar treba postaviti na vrednost Int. Ako se uporedno mesto nekim spoljnim uređajem održava na fiksnoj temperaturi a od njega do regulatora se vode standardni bakarni vodovi, onda treba vrednost ovog parametra postaviti na onu koja odgovara temperaturi koja se održava u tom uređaju.

Parametar: **dP**

Ako se za vrednost ovog parametra odabere OFF, ispis merene i zadate temperature kao i parametara SPLL i SPHL biće bez decimalne tačke to jest u jedinicama 1°C . Ako se odabere vrednost ON, merena i zadata temperatura kao i navedeni parametri biće u jedinicama 0.1°C .

Parametar: **OPeR**

Ako je OPeR = 0, korisnik neće imati mogućnost nikakve izmene parametara. Ako je OPeR = 1 korisnik može menjati samo zadatu temperaturu, bez ikakvih mogućnosti ulaska u glavni meni (osim sa lozinkom nivoa 1 ili 2). Ako je OPeR = 2, korisnik može menjati sve dostupne parametre na bilo kom nivou (za više nivoe neophodna lozinka).

Parametar: **tAUF**

U slučaju ulaznih signala sa više šuma, neophodno je izvršiti usrednjavanje t.j. filtraciju merenja. Ovim parametrom se podešava intenzitet filtracije. Ako je tAUF=0, ne primenjuje se filtracija. Sa porastom vrednosti ovog parametra filtracija je sve jača ali se i usporava odziv na promenu merene temperature. Pri tAUF=5 vremenska konstanta filtra je cca. 8 sekundi. Preporučena vrednost je 2.

Parametar: **OFSt**

Ako je iz bilo kog razloga neophodno pomeriti pokazivanje stvarne temperature, ne dirajući kalibraciju, postaviti vrednost ovog parametra na onoliko za koliko želite da izvršite razdešavanje. Mogući razlozi koji opravdavaju upotrebu razdešavanja su:

- a) uklanjanje greške samog senzora
- b) uklanjanje greške u pokazivanju temperature zbog temperaturnog gradijenta od mesta gde se meri do mesta čiju temperaturu želimo da prikazujemo

Parametar: **Linr**

Ako se merenje temperature obavlja dvovodno priključenim senzorom Pt100 (nije moguće izvršiti trovodno priključenje koje automatski eliminiše otpornost vodova) podesiti vrednost ovog parametra na vrednost koja odgovara ukupnoj otpornosti oba priključna voda.

Parametri: **SPLL i SPHL**

Ovim parametrima se zabranjuje podešavanje zadate temperature na vrednost manju od SPLL ili veću od SPHL (obratiti pažnju na uticaj parametra dP!).

Parametri: **rEF1, rEF2**

Ovim parametrima se definiše način rada relejnih izlaza 1 i 2. Relejni izlaz može raditi na bilo koji način prikazan na slici 6. Sa SP je označena vrednost zadate temperature.

Parametri: **dS1, dS2**

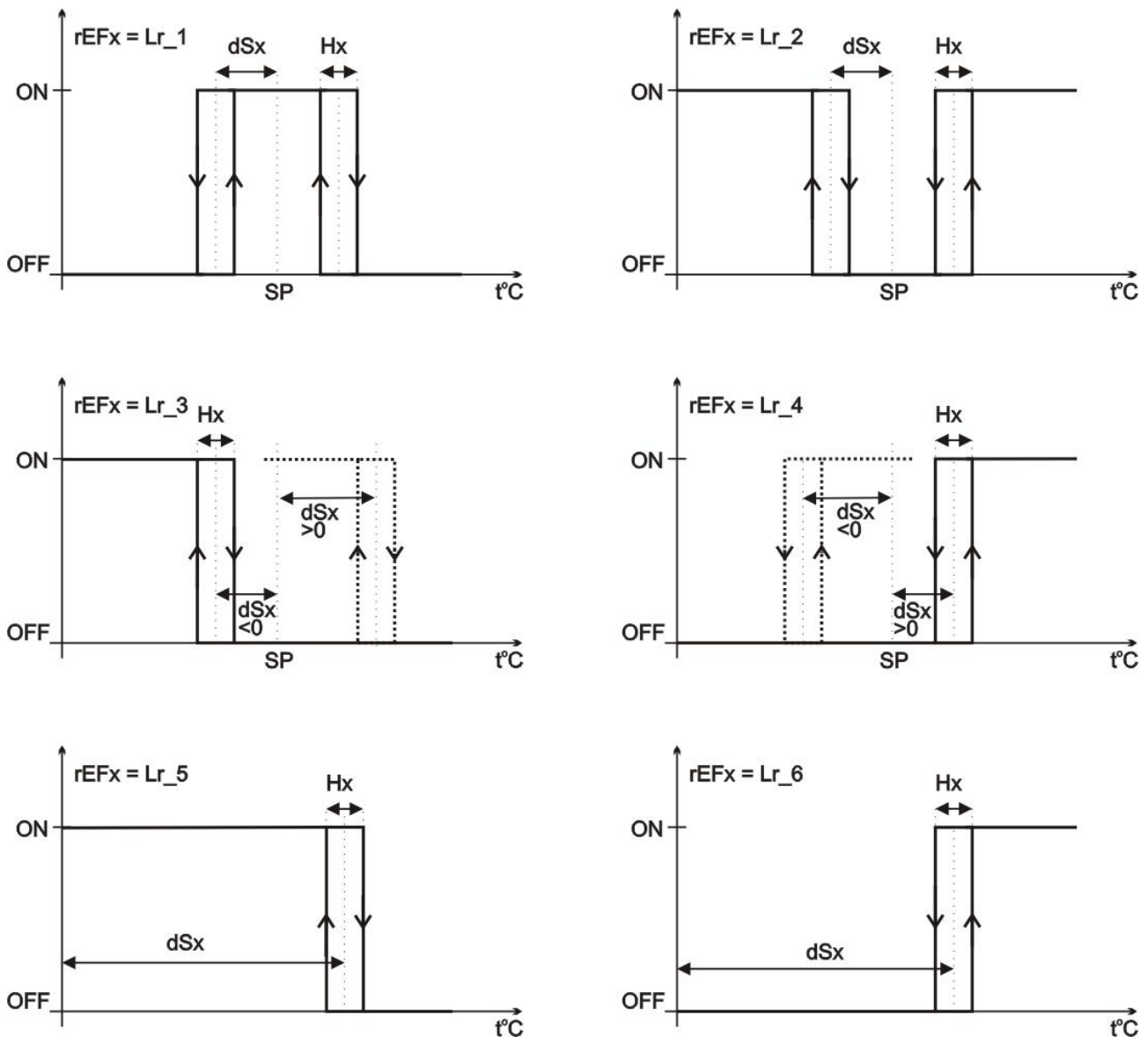
Ovim parametrima se određuje pomeraj preklapne karakteristike za rele 1 i 2. Pomeraj je relativan u odnosu na SP (set point) za karakteristike Lr_1 do Lr_4. Kod tipova Lr_5 i Lr_6 ovaj pomeraj je u odnosu na 0°C , t.j. vrednost ovog parametra određuje temperaturu na kojoj se vrši promena stanja izlaza.

Parametri : H1, H2

Ovim parametrima se određuje histerezis (diferencija uključjenja i isključenja) za rele 1 i 2. Njime se eliminiše nejasnoća trenutka uključjenja ili isključenja relejnog izlaza kod slučajeva gde je prisutan značajniji šum u merenju ulaznog signala.

Parametri : AL_1, AL_2

Ovi parametri određuju ponašanje izlaznih relea 1 i 2 u slučaju izlaska merenog (ulaznog) signala iz mernog opsega (prekid vodova do senzora, kratak spoj na Pt100 i slično). Regulator ispisuje treptajuću poruku o tipu problema i podešava stanje relejnih izlaza u skladu sa ovim parametrima. Ukoliko je vrednost ovog parametra **OFF** rele će biti stalno isključen, a za vrednost **On** rele je stalno uključen.



Slika 6

7.2. Opis konfiguracionih parametara komunikacije (MODBUS RTU protokol)**Parametar : Addr**

Ovim parametrom se određuje komunikaciona adresa uređaja.

Parametar : bAud

Ovim parametrom se određuje bodna brzina serijske komunikacije.

Parametar : Prty

Ovim parametrom se konfiguriše upotreba bita zaštite na parnost. Ukoliko se ovaj parametar postavi na **noPr**, ne postoji bit parnosti t.j. odmah posle 8 bita podataka ide stop bit. Ukoliko se ovaj parametar postavi na **Even**, posle 8 bita podataka ubacuje se bit parne parnosti, a za vrednost **Odd** ubacuje se bit neparne parnosti.

Parametar : StP.b

Parametrom StP.b određujemo koliko će se stop bita slati prilikom predaje. Ako je StP.b = "1.bit" uređaj šalje 1 stop bit, ako je StP.b = "2.bit" uređaj šalje 2 stop bita. U slučaju prijema uređaju je dovoljan samo jedan stop bit, ali će ispravno raditi i sa 2 stop bita.

Parametar : A.dEL

Prema MODBUS RTU protokolu, neaktivnost linije duža od 3,5 karakterskih vremena* uzima se kao znak da je završeno slanje t.j. prijem poruke koja sadrži zahtev (query). Parametrom A.dEL može se sugerisati uređaju MP2TR2W da, posle navedenih 3,5 karaktera pauze u zahtevu, pre odgovora napravi vremensku zadržku od onoliko karakterskih vremena kolika je vrednost ovog parametra.

* karaktersko vreme je vreme potrebno za predaju jednog 8-bitnog karaktera zajedno sa start bitom, bitom parnosti (ukoliko je Prty ≠ noPr) i stop bitom, pri odabranoj bitskoj brzini.

7.3. Opis kalibracionih parametara**Parametri : tr0, tr1, tv0, tv1 i CJC**

Značenje i upotreba ovih parametara biće detaljno opisani u poglavlju o kalibraciji uređaja.

8. Poruke o greškama

U slučaju da uređaj detektuje loše merenje ulaznog signala ili da je vrednost nekog parametra izvan mogućnosti ispisa na displeju će se prikazati neka od poruka navedenih u sledećoj tablici:

Ispis na displeju	Objašnjenje
o.o.o.o. + fleš	signal ispod donje granice mernog opsega
b.b.b.b. + fleš	prekid vodova ili izlazak mernog signala iznad opsega merenja
∨ ∨ ∨ ∨ + fleš	merena vrednost ispod opsega za datu sondu
∧ ∧ ∧ ∧ + fleš	merena vrednost iznad opsega za datu sondu
— — — —	vrednost koju treba ispisati na displeju manja od -199 t.j. -19.9
E E E E	vrednost koju treba ispisati na displeju veća od 999 t.j. 99.9

Pojavljivanje poruke **"EPAr"** informiše korisnika da je došlo do slučajne promene vrednosti nekog od parametara (osim kalibracionih) - van znanja i akcije korisnika, a usled smetnji u radu uređaja. Tokom prisutnosti ove poruke relejni izlaz je isključen. Da bi se ova greška otklonila potrebno je da, sa lozinkom nivoa 1, korisnik pregleda vrednosti **svih parametara** dostupnih na nivou 0 i 1, a zatim izvrši eventualne korekcije. Prvo memorisanje vrednosti nekog parametra aktivira proces zaštite svih parametara, uklanja pojavljivanje poruke greške i reaktivira proces regulacije.

Pojavljivanje poruke **"ECAL"** informiše korisnika da je došlo do slučajne promene vrednosti nekog od kalibracionih parametara - van znanja i akcije korisnika, a usled smetnji u radu uređaja. Tokom prisutnosti ove poruke relejni izlaz zauzima stanje određeno parametrom AL_S. Da bi se ova greška otklonila potrebno je da, sa lozinkom nivoa 2, korisnik pregleda vrednosti **svih kalibracionih parametara**, a zatim postupi na jedan od sledeća 3 načina:

- 1) ukoliko poseduje originalne vrednosti kalibracionih parametara da ih sam unese
- 2) da kontaktira proizvođača uređaja
- 3) da pristupi kalibraciji uređaja kako je opisano u poglavlju o kalibraciji uređaja

Prvo memorisanje vrednosti nekog kalibracionog parametra aktivira proces zaštite svih kalibracionih parametara, uklanja pojavljivanje poruke greške i reaktivira proces regulacije.

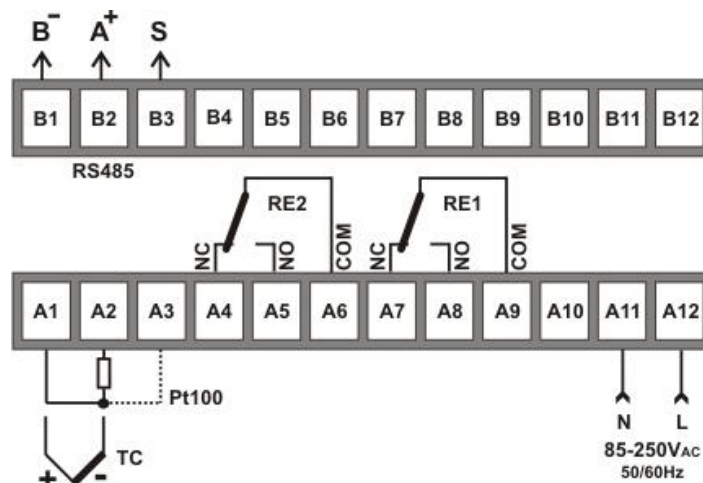
U slučaju pojavljivanja poruke **"ErSF"** ili **"ILGF"** uređaj staviti van funkcije i poslati na servis proizvođaču.

9. Kalibracija uređaja

Uređaj raspolaže sa 5 kalibracionih parametara pomoću kojih se kalibriše merenje stvarne temperature za bilo koji priključeni merni element. Parametrima tr0 i tr1 se kalibriše merenje za Pt100 mernu sondu, dok se parametrima tv0, tv1 i CJC kalibriše merenje za termoparove. Način pristupa navedenim parametrima opisan je u prethodnim poglavljima. Postupak kalibracije uređaja je sledeći:

1. Uređaj priključiti na mrežni napon i ostaviti ga 15 minuta.
2. Postaviti vrednosti parametara tr_0 , tr_1 , tv_0 , tv_1 , CJC, Ert, OFSt i Linr na nula.
3. Postaviti vrednosti parametara Sond = rtd, dP = On.
4. Na klemu A1, A2 i A3 priključiti precizni otpornik od 100.0 Ω . Sačekati 30 sekundi da se merenje stabilizuje. Zapamtiti očitano vrednost za kasniji upis u **tr0**.
5. Postaviti vrednost parametra dP = OFF.
6. Na klemu A1, A2 i A3 priključiti precizni otpornik od 300.0 Ω . Sačekati 30 sekundi da se merenje stabilizuje. Od očitane vrednost oduzeti 558. Zapamtiti izračunatu vrednost za kasniji upis u **tr1**.
7. Postaviti vrednosti parametara Sond = FE_J, dP = On.
8. Kratko spojiti klemu A1 i A2. Sačekati 30 sekundi da se merenje stabilizuje. Zapamtiti očitano vrednost za kasniji upis u **tv0**.
9. Postaviti vrednost parametra dP = OFF.
10. Na klemu A1 i A2 priključiti milivoltni napon od 40.00 mV(A1(+) , A2 (-)). Sačekati 30 sekundi da se merenje stabilizuje. Od očitane vrednost oduzeti 714. Zapamtiti izračunatu vrednost za kasniji upis u **tv1**.
11. Upisati u uređaj novodobijene vrednosti za parametre tr_0 , tr_1 , tv_0 i tv_1 .
12. Postaviti vrednosti parametara Ert = int, dP = On.
13. Kratko spojiti klemu A1 i A2. Sačekati da se pokazivanje temperature na displeju stabilizuje. Izmeriti temperaturu u najbližoj okolini klemu A1 i A2. Parametar **CJC** podesiti na vrednost koja je jednaka razlici izmerene temperature i pokazivanja uređaja.
14. Postaviti vrednosti parametara Sond, Ert, OFSt, Linr i dP prema odgovarajućem procesu regulacije.

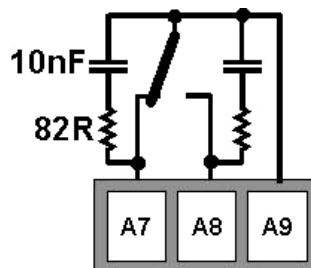
10. Šema priključenja



Slika 7

Ukoliko se Pt100 sonda priključuje dvožično bez kompenzacije otpornosti vodova klemu A3 ostaviti otvorenu.

Šema ugrađene zaštite kontakata relea 1 data je na slici 8. Ista zaštita je primenjena i za rele 2.



Slika 8

11. Tehnički podaci

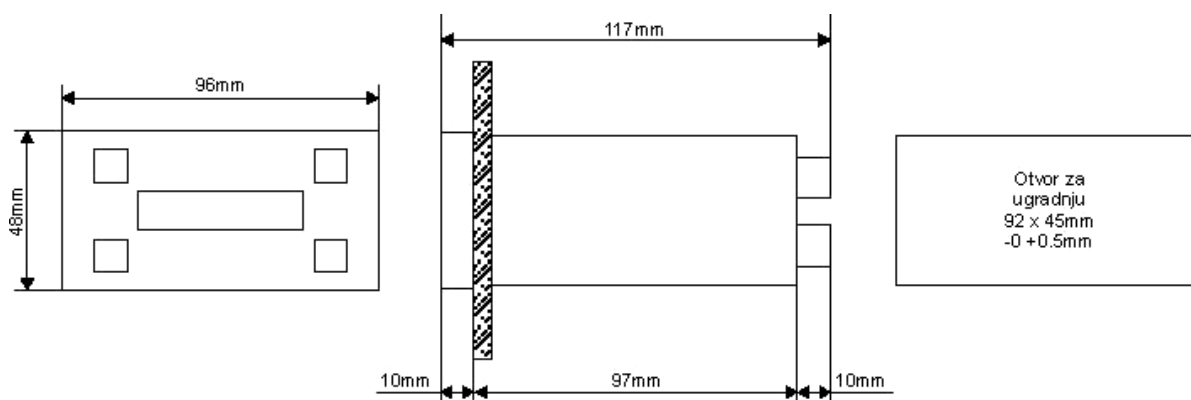
11.1. Moguće sonde i opsezi merenja

Tip sonde	Oznaka	Standard	Opseg merenja
Pt100	P100	IEC 751	-199°C do 850°C
"J" Fe-CuNi	FE_J	IEC 584	-40°C do 750°C
"K" NiCr-Ni	nICr	IEC 584	-40°C do 999°C
"S" Pt10Rh-Pt	PrHs	IEC 584	0°C do 1700°C
"R" Pt13Rh-Pt	PrHr	IEC 584	0°C do 1700°C
"L" Fe-CuNi	FE_L	DIN 43710	-40°C do 750°C

11.2. Električne karakteristike

- greška merenja	$\leq 0.25\% \text{ FSR} \pm 1 \text{ LSD} @ 25^\circ\text{C} \text{ okoline} \pm 0.1\% / 10^\circ\text{C}$
- greška kompenzacije uporednog mesta	$\leq 0.5^\circ\text{C} @ 25^\circ\text{C} \text{ okoline} \pm 0.2^\circ\text{C} / 10^\circ\text{C}$
- greška linearizacije	$\leq 0.1^\circ\text{C}$
- struja pobude (za Pt100)	$< 150\mu\text{A}$
- ulazna struja za termoparove	$< 1.5\mu\text{A}$
- učestanost merenja	3-5 merenja u sekundi
- maksimalan broj RS485 prijemnika	32
- napajanje	85 - 250VAC, 50/60Hz (ili 24VAC/DC $\pm 15\%$, 50/60Hz)
- radna temperatura	0 do 60°C
- potrošnja	3VA
- klimatska zaštita	IP54 za prednju ploču i IP20 ostalo
- priključci	standardni fast-on 6.3mm
- maksimalni napon na relejnom izlazu	250VAC
- moć preklapanja relejnog izlaza	220VAC/ 3A omsko opterećenje
- životni vek kontakata relea	10^6 preklapanja pri nominalnom opterećenju

11.3. Mehaničke dimenzije uređaja i otvora za ugradnju



Slika 9

11.4. Podaci za naručivanje

Tip uređaja	Napon napajanja
MP2TR2W	85 - 250VAC
MP2TR2W /24VAC/DC	24VAC/DC

11.5. Adresna mapa za MODBUS protokol

Adresa	registara (bajta)	Značenje i opis vrednosti registra	
0x0060	1 (2)	Merena vrednost temperature u °C * 10 Status merenja temperaturnog signala: Ukoliko je viši bajt 0x80, niži bajt ima sledeće značenje: 1 - underrange 2 - overrange 4 - underlimit 5 - overhlimit	Read only
0x0062	1 (2)	Stanje relejnih izlaza Bit0 -> stanje relea 1, Bit1 -> stanje relea 2	Read only

EEPROM parametri (neograničeno READ, maksimalno 100000 puta WRITE)

0x4002 SP	.byte 2	; u 0.1 °C ili 1 °C zavisno od DP
0x400C REF1	.byte 2	; 0 do 5 za Lr_1..., Lr_6 (respektivno)
0x400E DS1	.byte 2	; u 0.1 °C ili 1 °C zavisno od DP
0x4010 H1	.byte 2	; u 0.1 °C
0x4012 AL_1	.byte 2	; 0->OFF, 1->ON
0x4014 REF2	.byte 2	; 0 do 5 za Lr_1..., Lr_6 (respektivno)
0x4016 DS2	.byte 2	; u 0.1 °C ili 1 °C zavisno od DP
0x4018 H2	.byte 2	; u 0.1 °C
0x401A AL_2	.byte 2	; 0->OFF, 1->ON
0x4026 SOND	.byte 2	; 0 do 3 za tip rtd, FEJ, NIC, FEL
0x4028 ERT	.byte 2	; u 0.1 °C ili INT=0x8000
0x402A DP	.byte 2	; 0->OFF, 1->ON
0x402C OPER	.byte 2	;
0x402E TAUF	.byte 2	;
0x4030 OFST	.byte 2	; u 0.1 °C
0x4032 LINR	.byte 2	; u 0.1 Ω
0x4034 SPLL	.byte 2	; u 0.1 °C ili 1 °C zavisno od DP
0x4036 SPHL	.byte 2	; u 0.1 °C ili 1 °C zavisno od DP

Podržane funkcije: 03h (Read holding registers) i 10h (Preset multiple register).

Podržan je samo RTU (binarni) MODBUS protokol.

Veličina primopredajnog buffer-a je 64 bajta.