

Regulator MR200VIOR2



- Naponski ulaz sa izborom tipa signala 0 - 10 ili 2 - 10Vdc
- Slobodno skaliranje ulaznog signala na fizičku veličinu
- PID prenosna karakteristika
- Mogućnost zabrane izbora ručnog rada
- Prelaz sa ručnog na automatski rad bez udara
- Zaštita od neovlašćenog podešavanja
- Tačnost merenja bolja od 0.25% FSR
- Naponski izlaz za regulaciju sa izborom tipa signala 0 - 10 ili 2 - 10Vdc
- Mogućnost ručnog ili automatskog rada
- Ograničenje maksimalnog izlaznog procenta
- Dva pomoćna relejna izlaza
- Jednostavno zadavanje željene vrednosti tasterima \uparrow i \downarrow

1. Opis prednje ploče i funkcije tastera

Gornji displej prikazuje merenu vrednost (izvan podešavanja parametara) ili ime parametra čija se vrednost posmatra ili podešava (u programiranju). Donji displej prikazuje zadatu vrednost fizičke veličine ili vrednost parametra (u podešavanju parametara). **Tokom ručnog rada na njemu se očitava procenat izlaza.**

LED diode prikazuju stanje relejnih izlaza. R1 sija kada je uključen RELE1, a R2 kada je uključen RELE2. Dioda R4 trepće kada je aktivan RUČNI rad.

"P" Pritiskom na ovaj taster u trajanju dužem od cca. 1.5 sekundi ostvaruje se ulazak t.j. izlazak iz podešavanja parametara. Tokom podešavanja kratak pritisak na ovaj taster ima funkciju prelaska na sledeći parametar čija se vrednost želi očitati ili promeniti.

"M" Služi za memorisanje nove vrednosti nekog parametra prilikom podešavanja parametara i izbor **RUČNI / AUTOMATSKI** rad, van podešavanja parametara. Ukoliko se posle izmene vrednosti parametra ne pritisne ovaj taster, memorisana vrednost parametra će ostati nepromenjena bez obzira na vrednost prikazanu na displeju. Uređaj reaguje pri otpuštanju ovog tastera.

"▽" "Δ" Tasteri "**DOLE**" i "**GORE**" vrše promenu vrednosti prikazane na donjem displeju. Kratak pritisak i otpuštanje nekog od ovih tastera izaziva promenu numeričke vrednosti na displeju za 1. Držanje tastera pritisnutim duže od cca. 0.6 sekundi izaziva dalju automatsku promenu prikazane vrednosti.

2. Podešavanje zadate vrednosti

Ako se regulator nalazi u "normalnom" načinu rada (izvan podešavanja parametara), na donjem displeju se prikazuje zadata vrednost fizičke veličine (SP). Tasterima "**DOLE**" i "**GORE**" podesiti vrednost na željenu. Dve sekunde posle otpuštanja tastera, novoizabrana vrednost će biti automatski memorisana.

3. Podešavanje izlaznog procenta u ručnom radu

Ukoliko se uređaj nalazi u režimu ručnog rada i izvan podešavanja parametara, na donjem displeju se ispisuje trenutno odabrani izlazni procenat sa slovom "H" na krajnjoj levoj poziciji. Ukoliko želite da modifikujete izlazni procenat, pritisnite taster "**DOLE**" ili "**GORE**". Na gornjem displeju se pojavljuje poruka "Proc". Tasterima "**DOLE**" i "**GORE**" podesiti vrednost izlaznog procenta na željenu. Dve sekunde posle otpuštanja tastera, novoizabrana vrednost će biti automatski memorisana.

Tokom ručnog rada moguće je očitati i/ili podesiti zadatu vrednost (SP) ukoliko kratko pritisnemo taster "P". Na gornjem displeju se pojavljuje poruka "SP" a na donjem njena brojana vrednost. Nadalje se, ukoliko je potrebno, ova vrednost može menjati tasterima "**DOLE**" ili "**GORE**".

4. Ulazak u podešavanje parametara

Ulazak u podešavanje parametara ostvaruje se pritiskom na taster "**P**" dužim od 1.5s. Parametri su organizovani u liste. Svaki parametar ima svoje ime i vrednost. Ulaskom u podešavanje, na gornjem displeju se prikazuje ime prvog parametra u listi, a na donjem displeju njegova dotadašnja vrednost.

Vrednost može biti numerička ili slovna. Vrednost se može menjati tasterima "**DOLE**" i "**GORE**". Ako želite da se novopodešena vrednost memoriše, obavezno koristite taster "**M**". U suprotnom, u memoriji će ostati dotadašnja vrednost parametra, bez obzira na vrednost na donjem displeju.

Prelazak na sledeći parametar u listi vrši se tasterom "**P**" (kratak pritisak). Kod memorisanja nekog parametra, automatski se vrši i prelazak na sledeći parametar.

Izlazak iz podešavanja obavlja se pritiskom na taster "**P**" dužim od 1.5s, ili automatski, 15 sekundi posle poslednje aktivnosti na tastaturi.

5. Nivoi pristupa parametrima

Svi podesivi parametri uređaja se nalaze u jednoj listi. Koji će se parametri videti u podešavanju, zavisi od toga sa kojim je nivoom operator pristupio uređaju. Primena ovih nivoa, skraćuje dugotrajno pregledanje liste ali i "sakriva" važne parametre od manje upućenih rukovalaca. Postoji 4 nivoa pristupa parametrima.

Nivo 0 je najniži nivo i kroz njega se može podešavati samo željena vrednost (SP).

Nivo 1 se ostvaruje normalnim ulaskom u podešavanje (vidi paragraf 2) i za njega nije neophodna nikakva prethodna najava (lozinka). U njemu se mogu vršiti neka manje složena podešavanja parametara.

Za Nivo 2, neophodno je uređaju prethodno saopštiti lozinku. To se vrši na sledeći način: kod uključenja uređaja na napajanje, uređaj vrši naizmenično paljenje i gašenje displeja koje traje oko 6 sekundi. Ako se

bilo kada u toku ove početne faze rada, pritisne i otpusti taster "P", uređaj je primio lozinku za ulazak u programiranje na Nivou 2. Sam ulazak u podešavanje može se od tada nadalje vršiti na već opisan, uobičajeni način, pritiskom na taster "P" dužim od 1.5s. Dozvola za pristup parametrima sa nivoa 2 važi sve do prvog isključivanja uređaja sa mrežnog napona.

6. Pregled parametara

Ime	nivo	opseg podešavanja	opis	*
APC0	3	-9.99 do 99.99 V	Kalibraciona tačka 0 za ulazni napon	
APC1	3	-9.99 do 99.99 V	Kalibraciona tačka 1 za ulazni napon	
tPro	3	OFF, 1, 10, 20, 50, 90, 100, 105	Test procenat za V izlaz	
COFS	3	-9.99 do 9.99 V	Ofset za kalibraciju D/A konvertora za V izlaz (nom 0.00)	
CSCL	3	4.000 do 6.000	Koeficijent pojačanja D/A konvertora za V izlaz (nom 5.000)	
FdP	2	0 do 4	Pozicija formalne decimalne tačke	
OPEr	2	0 do 2	Nivo pristupa operatera	
InPt	2	0-10 ili 2-10 (V)	Izbor tipa ulaznog signala	
InLL	2	-30 do 30 %	Minimalna procentualna vrednost ulaza	
InHL	2	30 do 130 %	Maksimalna procentualna vrednost ulaza	
Strt	2	-999 do 9999	Vrednost fizičke veličine za 0% ulaza	1
End	2	-999 do 9999	Vrednost fizičke veličine za 100% ulaza	1
outt	2	0-10 ili 2-10 (V)	Izbor tipa naponskog (regulacionog) izlaza	
tAUF	2	0 do 5	Vremenska konstanta ulaznog filtra	
OFSt	2	-999 do 999	Pomeraj vrednosti merene fizičke veličine	1
SPLL	2	-999 do 9999	Minimalna vrednost za SP	1
SPHL	2	-999 do 9999	Maksimalna vrednost za SP	1
tyPC	2	PIdH ili PIdC	Način rada regulacione tačke (grejanje ili hlađenje)	
HAnd	2	OFF, EHtr ili PANL	Način prebacivanja u ručni rad	
PHL	2	1 do 100 %	Ograničenje maksimalne vrednosti procenta izlaza	
FPro	2	0 do 100 %	Procenat izlaznog napona pri aktivnom digitalnom ulazu FPR	
ProP	1	1 do 9999	Proporcionalni opseg	1
Intt	1	60 do 9999 sek.	Integralno vreme	
dIFt	1	8 do 999 sek.	Diferencijalno vreme	
AL_C	2(1)	0 do 100 %	Procentualna vrednost izlaza u slučaju alarma	
tyP1	2(1)	Lr_1 do Lr_6	Način rada relejnog izlaza 1	
dSP1	1	-999 do 9999	Pomeraj karakteristike relejnog izlaza 1	1
H1	1	1 do 999	Histerezis za RELE1	1
AL_1	2(1)	0 ili 1	Alarmna akcija za RELE1	
tyP2	2(1)	Lr_1 do Lr_6	Način rada relejnog izlaza 2	
dSP2	1	-999 do 9999	Pomeraj karakteristike relejnog izlaza 2	1
H2	1	1 do 999	Histerezis za RELE2	1
AL_2	2(1)	0 ili 1	Alarmna akcija za RELE2	
SP	0	SPLL do SPHL	Zadata vrednost vizičke veličine	1

Nota 1: Parametar na koga se primenjuje formalna decimalna tačka

7. Opis parametara

Parametri : APC0, APC1, tPro, COFS, CSCL

Značenje i upotreba ovih parametara biće detaljno opisani u odeljku o kalibraciji uređaja.

Parametar : FdP

Ako se za vrednost ovog parametra odabere 0, ispis zadate i merene vrednosti biće bez decimalne tačke. U suprotnom, vrednost parametra predstavlja poziciju decimalne tačke. Pozicija se broji sa desna na levo.

Parametar : OPEr

Ako je OPEr = 0, operator neće imati mogućnost nikakve izmene parametara. Ako je OPEr = 1 operator može menjati samo zadatu vrednost fizičke veličine, bez ikakvih mogućnosti ulaska u podešavanje (osim sa lozinkom nivoa 2 ili 3). Ako je OPEr = 2, operator može menjati sve dostupne parametre na bilo kom nivou (za više nivoa neophodna lozinka).

Parametar : InPt

Podešavanjem ovog parametra vrši se prilagođenje regulatora tipu ulaznog signala. Ukoliko je ulazni signal tipa 0 do 10Vdc, odaberi vrednost "0-10". Ukoliko je ulazni signal tipa 2 do 10Vdc, odaberi vrednost "2-10".

Parametri : InLL i InHL

Ovim parametrima se određuje minimalna (InLL) i maksimalna (InHL) procentualna vrednost ulaznog signala. Ulazni signal se kreće od 0 do 100% za vrednost ulaznog napona od 0 do 10Vdc (za tip ulaza 0-10) t.j. za vrednost ulaznog napona od 2 do 10Vdc (za tip ulaza 2-10). Vrednost ulaznog signala izvan ovih granica se smatra neregularnom i regulator preduzima odgovarajuću alarmnu akciju t.j. postavlja stanje izlaznih relea 1 i 2 prema parametrima AL_1 i AL_2 a procentualnu vrednost analognog izlaza na AL_C.

Parametri : Strt i End

Ovim parametrima se vrši skaliranje ulaznog signala na fizičku veličinu koju predstavlja. Vrednost parametra Strt se podesi tako da predstavlja vrednost fizičke veličine za 0% ulaznog signala (0 ili 2Vdc u zavisnosti od tipa ulaza). Vrednost parametra End se podesi tako da predstavlja vrednost fizičke veličine za 100% ulaznog signala (10Vdc). Po potrebi koristiti i formalnu decimalnu tačku.

Parametar : outt

Ovim parametrom se bira tip naponskog (regulacionog) izlaza. Može se postaviti na 0-10Vdc ili 2-10Vdc.

Parametar : tAUF

U slučaju ulaznih signala sa više šuma, neophodno je izvršiti usrednjavanje t.j. filtraciju merenja. Ovim parametrom se podešava intenzitet filtracije. Ako je tAUF=0, ne primenjuje se filtracija. Sa porastom vrednosti ovog parametra filtracija je sve jača ali se i usporava odziv na promenu merene fizičke veličine. Pri tAUF=5 vremenska konstanta filtra je cca. 8 sekundi. Preporučena vrednost je 2.

Parametar : OFSt

Ako je iz bilo kog razloga neophodno pomeriti pokazivanje merene vrednosti, ne dirajući kalibraciju, postaviti vrednost ovog parametra na onoliko za koliko želite da izvršite razdešavanje.

Parametri : SPLL, SPHL

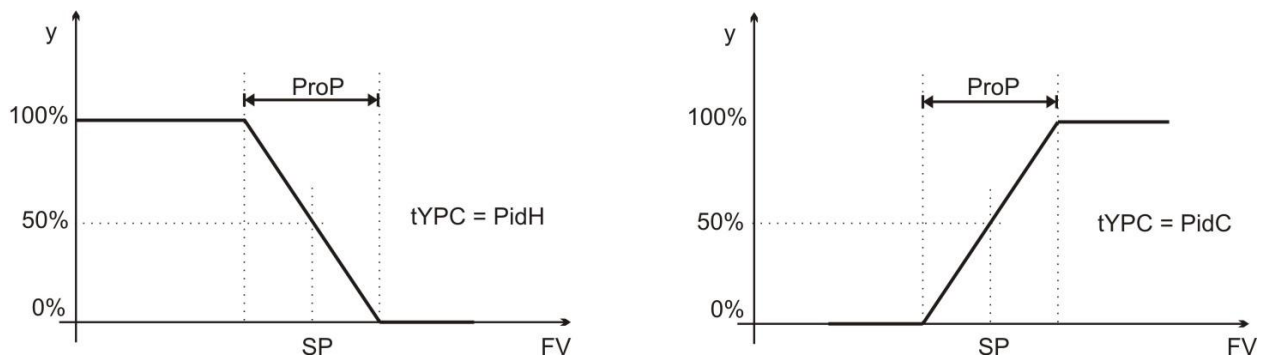
Ovim parametrima se zabranjuje podešavanje zadate vrednosti (SP) na vrednost manju od SPLL ili veću od SPHL (obratiti pažnju na uticaj parametra dP !).

Parametar : tyPC

Način rada naponskog regulacionog izlaza (V izlaz) (vidi sliku 1). Ukoliko se postavi na vrednost PIdH, naponski izlaz će se smanjivati kada uređaj želi da smanji regulisanu veličinu - primenjivo kod upravljanja tipa grejanja. Ukoliko se postavi na vrednost PIdC, naponski izlaz će se smanjivati kada uređaj želi da poveća regulisanu veličinu - primenjivo kod upravljanja tipa hlađenja.

Parametar : HAnd

Ovim parametrom se odabira način prebacivanja Ručni/Automatski rad. Ukoliko se odabrere vrednost "OFF" zabranjen je prelazak u ručni rad. Za vrednost "EHtr", ručni režim se odabira aktiviranjem digitalnog ulaza "EXT.MAN." t.j. kratkim spajanjem klema A4 i A5 preko bezpotencijalnog kontakta. Ukoliko se vrednost ovog parametra postavi na "PAnL", prebacivanje Ručni/Automatski rad, vrši se kratkim pritiskom na taster "M". Ukoliko se prebacivanje Ručno/Automatski vrši tasterom "M", uređaj će se kod uključivanja na napajanje, naći u onom režimu rada koji je bio aktivan u trenutku nestanka napajanja.



Slika 1

Parametar : PHL

Maksimalna dozvoljena procentualna vrednost izlaznog napona. Tačnije, vrednost željenog izlaznog procenta, određena u automatskom ili ručnom radu, množi se faktorom PHL/100 i kao takva prosleđuje na naponski regulacioni izlaz. (Podesno u slučajevima kada je raspoloživa snaga mnogo veća od potrebne).

Parametar : FPro

Ovim parametrom se određuje procentualna vrednost izlaznog signala pri aktiviranom digitalnom ulazu FPR. U ovom režimu, na donjem displeju se ispisuje procenat izlaza sa oznakom "F" na krajnjoj levoj poziciji.

Parametar : ProP

Proporcionalni opseg regulacije. U ovom opsegu se izlazna snaga podešava proporcionalno regulacionom odstupanju dok je izvan njega ograničena na 0 ili 100%, (zavisno od znaka regulacionog odstupanja i tipa izlaza). Ovaj procenat se prosleđuje na naponski izlaz (posle korekcije parametrom PHL).

Parametar : Intt

Integralna vremenska konstanta PID regulacionog algoritma u sekundama (integralno vreme).

Parametar : dIFt

Diferencijalna vremenska konstanta PID regulacionog algoritma u sekundama (diferencijalno vreme).

Parametar : AL_C

U slučaju neispravnog merenja ulaznog signala ili ulaznog naponskog signala izvan dozvoljenog opsega (min=InLL, max=InHL), regulator ispisuje blinkajuću poruku o tipu problema i podešava stanje naponskog izlaza u skladu sa ovim parametrom. Ukoliko je vrednost ovog parametra 0(%) izlazni napon će biti 0 ili 2Vdc u zavisnosti da li je odabran tip izlaza 0-10 ili 2-10Vdc, respektivno. Ukoliko je vrednost ovog parametra 100(%) izlazni napon će biti 10Vdc.

Parametri : dSP1 i dSP2

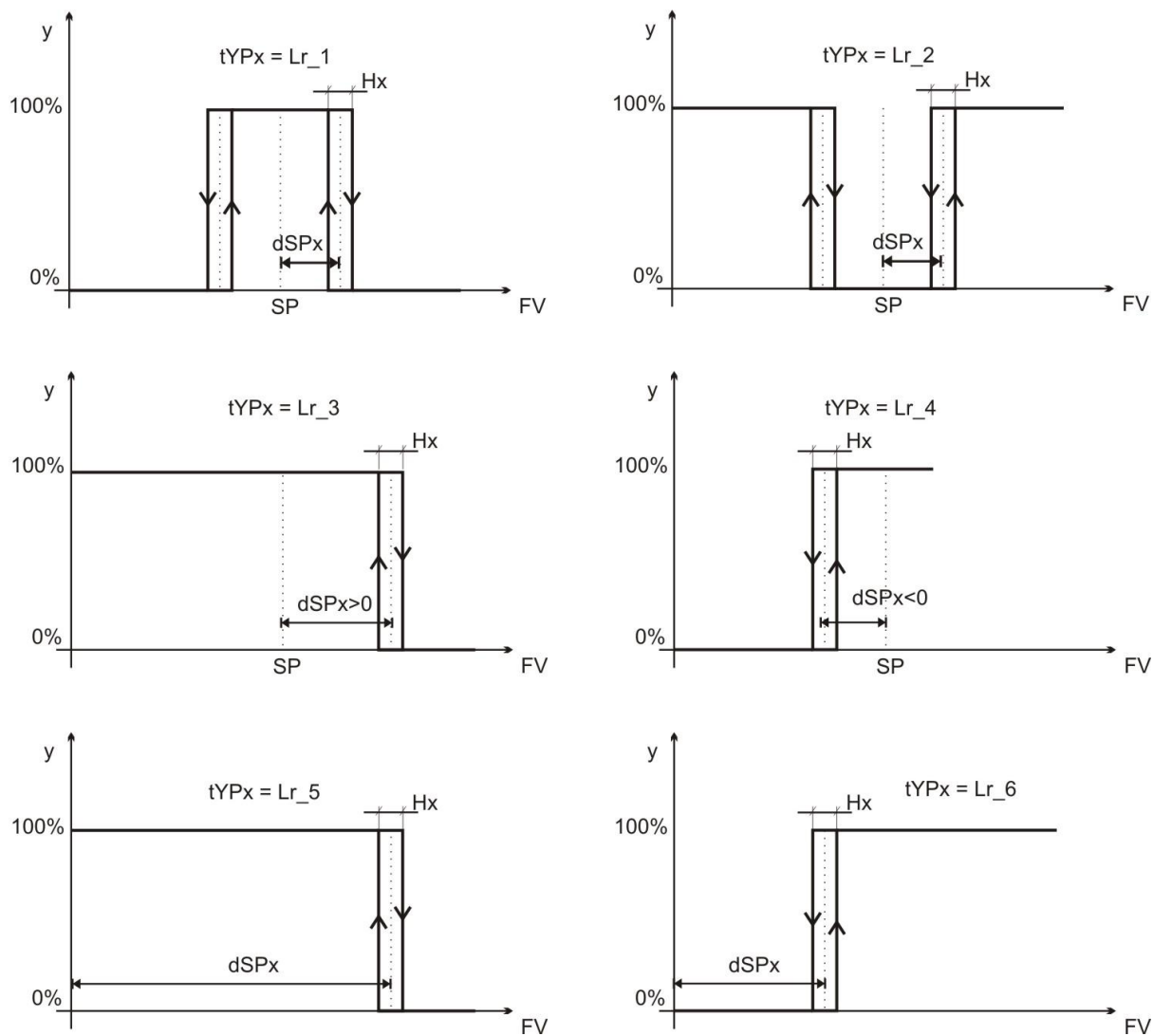
Za tipove relejnih izlaza označene sa Lr_1 do Lr_4 ovaj parametar ima značenje kako je prikazano na slici 2. Pomeraj je relativan u odnosu na SP, što znači da se sa promenom SP pomera i sama karakteristika relea. Kod tipova Lr_5 i Lr_6, vrednost ovog parametra je apsolutna t.j. daje vrednost fizičke veličine na kojoj će se menjati stanje relea nezavisno od zadate vrednosti.

Parametri : H1 i H2

Ovim parametrima se određuje histerezis (diferencija uključanja i isključenja) za tipove ON/OFF izlaza označene sa Lr_1 do Lr_6 (slika 2). Njima se eliminiše nejasnoća trenutka uključanja ili isključenja relejnog izlaza kod slučajeva gde je prisutan značajniji šum u merenju ulaznog signala.

Parametri : AL_1 i AL_2

Ponašanje izlaznih relea u slučaju alarmne situacije u merenju ulaznog naponskog signala. (Vidi parametre InLL, InHL). Regulator podešava stanje relejnih izlaza u skladu sa ova dva parametra. Ukoliko je vrednost ovog parametra 0, rele će biti stalno isključen, za vrednost 1, rele je stalno uključen.



Slika 2

Parametar : SP

Zadate vrednost fizičke veličine. Ova vrednost se takođe može podesiti i izvan programiranja kako je navedeno u ranijim paragrafima.

8. Automatski i ručni rad, režim forsiranog izlaza

Tokom rada u automatskom režimu, regulator podešava procentualnu vrednost izlaza prema potrebama PID regulacije. U ručnom radu, korisnik ručno podešava procentualnu vrednost izlaza (koristeći tastere "DOLE" i "GORE" na prednjoj strani uređaja), a povratna sprega regulacije je raskinuta.

Prelazak na ručni rad se obavlja pritiskom na taster "M" ili aktiviranjem digitalnog ulaza EXT.MAN. (zavisno od parametra HAnd). Tokom ručnog rada, na gornjem displeju se ispisuje vrednost stvarne fizičke veličine a dioda R4 treperi. Na donjem displeju se ispisuje procentualna vrednost izlaza i oznaka "H" na njegovoj krajnjoj levoj poziciji. Pri samom prelasku iz automatskog u ručni režim, za vrednost manualnog izlaznog procenta se uzima zatečena procentualna vrednost automatske regulacije. Ukoliko želimo da promenimo ovu vrednost koristimo tastere "GORE" i "DOLE". Kada je postignuta željena vrednost, ponovnim pritiskom na taster "M" vraćamo se u automatski režim rada. Sistem prelaska sa ručnog na automatski režim rada obavlja se glatko i bez skokovitih promena, zahvaljujući posebnom programskom mehanizmu.

Ukoliko u toku ručnog rada koji je aktiviran korišćenjem tastera "M", dođe do nestanka napajanja, pri ponovnom dolasku napajanja, uređaj će se naći ponovo u ručnom radu sa istim procentom kao i kod nestanka napajanja.

Ukoliko se tokom rada u ručnom režimu, kratko pritisne taster "P", na donjem displeju se pojavljuje vrednost zadate fizičke veličine (parametar SP). Ova vrednost se može na dalje podešavati tasterima "DOLE" i

"GORE". Dve sekunde po otpuštanju poslednjeg pritisnutog tastera, ova vrednost se automatski memoriše a na donjem displeju se ponovo pojavljuje vrednost izlaznog procenta u ručnom režimu.

Režim forsiranog izlaza je aktivan kad god je aktiviran digitalni ulaz FPR (kratko spojene kleme A4 i A6 preko nekog bezpotencijalnog kontakta). Tokom ovog režima rada, na naponskom izlazu je prisutna procentualna vrednost napona određena parametrom FPro dok je regulaciona petlja je raskinuta. Na donjem displeju se ispisuje vrednost tog parametra i oznaka "F" na njegovoj krajnjoj levoj poziciji.

Režim forsiranog izlaza ima viši prioritet od ručnog režima. Po deaktiviranju digitalnog ulaza FPR, uređaj se vraća u onaj režim rada koji je bio prisutan kod njegovog aktiviranja. Ukoliko je to bio ručni režim rada, početna vrednost ručnog procenta izlaza biće jednaka vrednosti parametra FPro.

9. Poruke o greškama

U slučaju da uređaj detektuje loše merenje ulaznog signala ili da je vrednost nekog parametra izvan mogućnosti ispisa na displeju će se prikazati neka od poruka navedenih u sledećoj tablici:

ispis na displeju	objašnjenje
o.o.o.o. + fleš	signal ispod donje granice mernog opsega A/D konvertora
b.b.b.b. + fleš	signal iznad gornje granice mernog opsega A/D konvertora
∨ ∨ ∨ ∨ + fleš	procentualna vrednost ulaznog napona ispod vrednosti parametra InLL
∧ ∧ ∧ ∧ + fleš	procentualna vrednost ulaznog napopna iznad vrednosti parametra InHL
-----	vrednost koju treba ispisati na displeju manja od -999
EEEE	vrednost koju treba ispisati na displeju veća od 9999

10. Kalibracija merenja

Regulator je fabrički kalibrisan i nije potrebno vršiti nikakvu posebnu kalibraciju. U slučaju potrebe za kalibracijom postupiti po sledećoj proceduri. Merenje se kalibriše u dve tačke za koje je najbolje da se nalaze što bliže krajevima mernog opsega.

Priključne kleme A1 i A2 ostaviti otvorene. Sačekati 30 sekundi da se merenje stabilizuje a zatim parametar APC0 podesiti na vrednost "0.00". Tasterom M memorisati.

Na kleme A1 i A2 priključiti precizni naponski signal vrednosti 10Vdc. (A1 + , A2 -). Sačekajte 30 sekundi da se merenje stabilizuje a zatim parametar APC1 podesite na vrednost "10.00". Tasterom M memorisati.

11. Kalibracija D/A konvertora (naponskog izlaza)

Na naponski izlaz priključiti precizni voltmetar. Postaviti parametre COFS na 0.00 i CSCL na 5.000.

1. Parametar tPro postaviti na 10. Podešavati parametar COFS sve dok se na voltmetru ne dobije očitavanje 1.00Vdc.

2. Parametar tPro postaviti na 100. Podešavati parametar CSCL sve dok se na voltmetru ne dobije očitavanje 10.00Vdc.

Ponavljati redom korake 1 i 2 sve dok se ne dobije dobro pokazivanje u oba koraka.

NAPOMENA:

Da bi se pristupilo parametrima sa Nivoa 3 potrebno je taster "M" pritisnuti pre uključanja uređaja na napon napajanja i držati do početka "flešovanja" a onda otpustiti. Zatim se, u toku rada uređaja, parametrima pristupa na isti način kao parametrima Nivoa 1 ili 2. Dozvola za pristup parametrima Nivoa 3 važi sve do prvog isključivanja regulatora sa mrežnog napona.

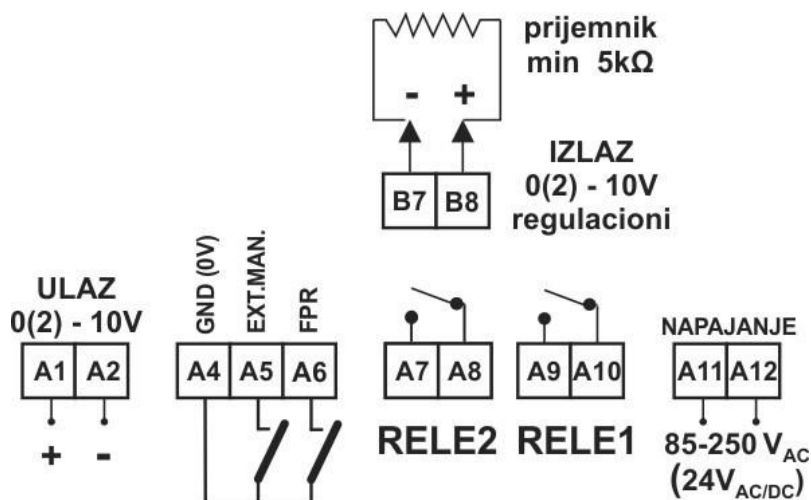
12. Vraćanje fabričkih kalibracionih parametara

Ako je iz bilo kojih razloga (npr. pokušali ste da izvršite kalibraciju ali nije uspela, ili je neko nestručno rukovao uređajem) uređaj raskalibrisan t.j. postoji opravdana sumnja da nekorektno pokazuje merenu vrednost, moguće je vratiti kalibracione parametre (za merenje) na fabričke.

Postupak je sledeći: Najpre obezbedite lozinku za pristup parametrima sa nivoa 3 kako je opisano u prethodnom odeljku. Zatim, posle prestanka flešovanja, u bilo kom trenutku rada, pritisnite taster "M" (ne otpuštate), pritisnite taster "GORE" (ne otpuštate) a zatim taster "DOLE". Zadržite tako pritisnutu trostruku

kombinaciju tastera najmanje 1 sekund a zatim otpuštajte obrnutim redosledom. Na ovaj način, svi fabrički kalibracioni parametri će biti vraćeni u funkciju a uređaj pokazivati vrednost fizičke veličine kako je predviđeno fabričkom kalibracijom.

13. Šema priključenja



Slika 3

14. Tehnički podaci:

- opseg merenja -18Vdc do 18Vdc
- greška merenja $\leq 0.25\%$ pune skale @ 25°C okoline $\pm 0.1\%$ / 10°C
- ulazna otpornost 440kΩ
- učestanost merenja 3-5 merenja u sekundi
- rezolucija D/A konvertora 15 bita
- greška D/A konvertora $\leq 0.25\%$ FS
- minimalna otpornost prijemnika 5kΩ
- maksimalna izlazna struja 2mA
- napajanje 85 - 250Vac, 50/60Hz (ili 24Vac/dc $\pm 15\%$, 50/60Hz)
- temperatura ambijenta 0 do 60°C
- relativna vlažnost vazduha ambijenta 5% do 95%, nekondenzujuća
- potrošnja 3VA
- klimatska zaštita IP54 za prednju ploču i IP20 ostalo
- dimenzije 96 x 48 x 117mm (VŠ x ŠV x D) (V ili H verzija)
- otvor za ugradnju 92 x 45mm -0 + 0.5mm
- priključci standardni fast-on 6.3mm
- maksimalni napon na relejnim izlazima 250VAC
- moć preklapanja relejnih izlaza 220VAC/ 3A omsko opterećenje
- životni vek kontakata relea 10^6 preklapanja pri nominalnom opterećenju

15. Podaci za naručivanje

Tip uređaja	Napon napajanja	Dimenzije prednje ploče V x Š
MR200VIOR2 / H	85 - 250 Vac	48 x 96
MR200VIOR2 / V	85 - 250 Vac	96 x 48
MR200VIOR2 / H / 24V	24 Vac/dc	48 x 96
MR200VIOR2 / V / 24V	24 Vac/dc	96 x 48

MIKROREM doo
Braće Spasić 4a, 32000 Čačak
tel/fax: +381 32 370 500

office@mikrorem.com
www.mikrorem.com