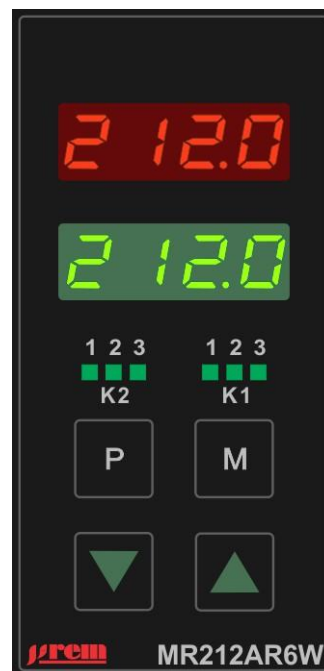


Regulator MR212AR6(W)



- Dva ulaza za standardni strujni signal 0(4)-20 mA
- Tačnost merenja bolja od 0.25% FS
- Proizvoljno skaliranje ulaznog signala na vrednost fizičke veličine
- Podesiva pozicija formalne decimalne tačke
- PID ili ON/OFF prenosna karakteristika
- Tri relejna izlaza za regulaciju po svakom kanalu
- RS485 komunikacioni interfejs (za uređaje sa W opcijom)
- MODBUS RTU komunikacioni protokol (za uređaje sa W opcijom)
- Zaštita od neovlašćenog podešavanja
- Jednostavno zadavanje željenih vrednosti tasterima ▲ i ▼

doc0558A-12/13

SADRŽAJ

1. Funkcija uređaja	3
2. Opis prednje ploče i funkcije tastera.....	3
3. Vrste prikaza	3
3.1 Osnovni prikaz	3
Podešavanje zadatih vrednosti (SP1 i SP2)	3
Prelazak iz osnovnog prikaza u prikaz menija	3
3.2 Prikaz meniji.....	4
4. Parametri i meniji.....	4
4.1 Selektovanje elemenata menija	4
4.2 Indeksirani meni	4
4.3 Podešavanje parametara	4
5. Nivoi pristupa parametrima.....	4
6. Pregled i opis menija i parametara	5
6.1 Opis menija rEG - regulacioni parametri.....	6
6.1.1 Opis menija Pid - PID regulacioni parametri	6
6.1.2 Opis menija LC - parametri limit komparatora	8
6.2 Opis menija Conv - parametri konverzije	9
6.3 Opis menija CFG - konfiguracioni parametri.....	10
6.4 Opis menija S.485 - komunikacioni parametri (MODBUS RTU protokol).....	11
7. Poruke o greškama.....	11
8. Kalibracija merenja	11
9. Šema priključenja	12
10. Tehnički podaci.....	12
11. Podaci za naručivanje.....	13
12. Adresna mapa za MODBUS komunikaciju (za uređaje sa opcijom W).....	14
12.1 RAM avrijable - read only.....	14
12.2 EEPROM parametri (neograničeno READ, maksimalno 10000 puta WRITE).....	14
12.3 Podržane funkcije MODBUS protokola.....	14

1. Funkcija uređaja

MR212AR6W obavlja funkciju dva potpuno nezavisna regulatora koja ćemo u daljem tekstu nazivati "kanal 1" i "kanal 2". Merno-regulaciona karakteristika svakog kanala se nezavisno podešava kroz odgovarajući set parametara.

Svaki kanal poseduje analogni ulaz za merenje signala tipa 0-20 ili 4-20mA koji predstavljaju fizičku veličinu čija se vrednost reguliše. Ulaz I_1 se odnosi na kanal 1, a ulaz I_2 se odnosi na kanal 2.

Pored regulacione funkcije (PID ili ON/OFF), kanal obavlja i pomoćne alarmne funkcije u vidu limit komparatora koji upoređuju merenu veličinu sa zadatim graničnim vrednostima.

Svaki kanal poseduje po tri kontrolna relejna izlaza. Izlazima Re11, Re12 i Re13 upravlja kanal 1, a izlazima Re21, Re22 i Re23 upravlja kanal 2.

Varijanta MR212AR6W poseduje komunikacioni interfejs RS485 sa MODBUS RTU protokolom koji omogućava daljinski pristup svim važnim podacima (merenim veličinama, parametrima itd.).

2. Opis prednje ploče i funkcije tastera

Tokom podešavanja parametara, gornji displej prikazuje ime parametra, a donji displej njegovu vrednost. Izvan podešavanja, gornji displej prikazuje merenu vrednost fizičke veličine 1, a donji displej merenu vrednost fizičke veličine 2.

LED diode K1: 1, 2 i 3 prikazuju stanje kontrolnih izlaza Re11 do Re13. LED diode K2: 1, 2 i 3 prikazuju stanje kontrolnih izlaza Re21 do Re23. Dioda sija kada je izlaz aktiviran.



Taster "P" Dugim pritiskom na ovaj taster (u trajanju dužem od cca. 1.5 sekundi) ostvaruje se ulazak u glavni meni (listu). Kratkim pritiskom na ovaj taster ostvaruje se povratak u prethodnu listu ili napuštanje podešavanja parametra bez memorisanja nove vrednosti.



Taster "M" služi za izbor elementa liste ili memorisanje nove vrednosti nekog parametra. Uređaj reaguje pri otpuštanju ovog tastera.



Tasteri "GORE" i "DOLE" služe za kretanje po elementima liste ili promenu prikazane vrednosti prilikom podešavanja parametra. Kratak pritisak i otpuštanje nekog od ovih tastera izaziva prelazak na susedni elemenat liste ili promenu vrednosti parametra za 1. Držanje tastera pritisnutim duže od cca. 0.6 sekundi izaziva dalju automatsku promenu.



3. Vrste prikaza

Prikaz je celina koju čini ispis na displeju zajedno sa pripadajućim funkcijama tastera.

Postoje dve vrste prikaza: osnovni prikaz i prikaz menija.

3.1 Osnovni prikaz

U osnovnom prikazu gornji displej prikazuje merenu vrednost fizičke veličine 1, a donji displej merenu vrednost fizičke veličine 2. LED diode prikazuju stanja relejnih izlaza.

Podešavanje zadatih vrednosti (SP1 i SP2)

Kada se uređaj nalazi u osnovnom prikazu, pritiskom na taster "▲" aktivira se podešavanje zadate vrednosti za prvi kanal - SP1. Na gornjem displeju se pojavljuje trepćući ispis "SP1", a na donjem displeju se pojavljuje vrednost parametra SP1. Daljim pritiscima na tastere "▼" i "▲" podesiti vrednost na željenu. Tri sekunde posle otpuštanja tastera, novoizabrana vrednost će biti automatski memorisana. Isti princip se primenjuje i na podešavanje zadate vrednosti za drugi kanal - SP2, s tim što se prvo pritiska taster "▼".

Prelazak iz osnovnog prikaza u prikaz menija

Prelazak iz osnovnog prikaza u prikaz menija tj. u glavni meni ostvaruje se pritiskom na taster "P" dužim od 1.5s.

3.2 Prikaz meniji

Ovaj prikaz je namenjen pregledanju i menjanju vrednosti parametara. Parametri su organizovani u liste (menije). Postoji više hijerarhijskih nivoa menija (podmenija). U prikazu menija na gornjem displeju se ispisuje ime nekog od parametara koji pripada meniju, a na donjem displeju vrednost parametra.

Povratak iz podmenija u hijerarhijski viši meni, kao i povratak iz glavnog menija u osnovni prikaz, ostvaruje se kratkim pritiskom na taster "P", ili automatski 25s posle poslednjeg pritisnutog tastera.

4. Parametri i meniji

Parametri su promenljive čiju vrednost podešava korisnik i koje određuju način rada uređaja. Vrednost parametara se posle podešavanja čuva u memoriji.

Meniji su grupe elemenata (parametara, menija itd.) koji su radi lakšeg pronalaženja organizovani u liste.

Indeksirani meniji su meniji koji ukazuju na više identično organizovanih grupa elemenata istog naziva (mogu imati različite vrednosti) i za koje se prilikom otvaranja zahteva unos indeksa t.j. redni broj grupe elemenata.

4.1 Selektovanje elemenata menija

Kretanje po listi koju predstavljaju elementi menija, vrši se korišćenjem tastera "▲" za kretanje po listi unapred ili tastera "▼" za kretanje po listi unazad. Prilikom kretanja po listi na gornjem displeju je prikazano ime elementa, a na donjem displeju odgovarajuća vrednost. Povratak u prethodni meni vrši se pritiskom na taster "P".

Ako je selektovani element liste tipa menija, pritiskom na taster "M" otvara se prelistavanje njegovog sadržaja. Ako je selektovani element liste tipa parametra, pritiskom na taster "M" pristupa se njegovom podešavanju.

U nekim menijima mogu postojati i elementi čije podešavanje nije moguće, već služe samo za prikaz određenih informacija.

4.2 Indeksirani meni

Indeksirani meni je grupa više identičnih lista elemenata. Prilikom otvaranja indeksiranog menija zahteva se unos određene vrednosti (indeksa) na osnovu koje se pristupa jednoj od lista. Odustajanje od otvaranja indeksiranog menija može se ostvariti tokom unosa indeksa kratkim pritiskom na taster "P".

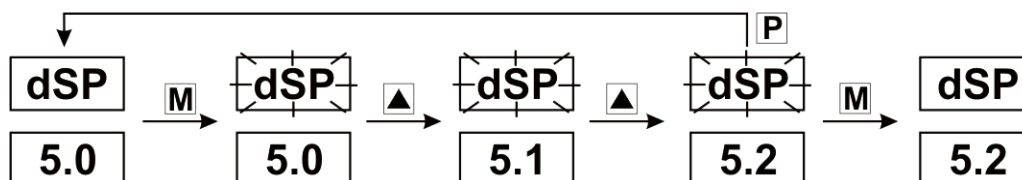
4.3 Podešavanje parametara

Koristeći tastere "▲" i "▼" krećemo se po elementima liste dok se na gornjem displeju ne pojavi ime parametra čiju vrednost želimo da promenimo. Pritiskom na taster "M" ispis imena na gornjem displeju počinje da trepće čime započinje postupak menjanja vrednosti.

Vrednost može biti numerička ili slovena. Vrednost se menja tasterima "▲" i "▼". Ukoliko želite da se novopodešena vrednost memoriše, kratko pritisnite taster "M". Ukoliko želite da odustanete od promene vrednosti, kratko pritisnite taster "P".

Ako u toku nekog dužeg vremena (zavisno od parametra) ne pritisnete nijedan taster, vrši se automatsko prekidanje procesa menjanja vrednosti.

Na slici 1 je dat primer podešavanja jednog parametra.



Slika 1

5. Nivoi pristupa parametrima

Koji će se meniji i parametri videti u podešavanju, zavisi od toga sa kojim je nivoom operater pristupio uređaju. Primena ovih nivoa, skraćuje pregledanje dugih lista ali i "sakriva" važne parametre od manje upućenih rukovalaca. Postoji 4 nivoa pristupa parametrima.

Nivo 0 je najniži nivo i kroz njega se mogu podešavati samo zadate vrednosti SP1 i SP2 (i to ukoliko je parametar OPEr > 0).

Nivo 1 se ostvaruje uobičajenim ulaskom u prikaz menija, pritiskom na taster "P" dužim od 1.5s (vidi paragraf 3.1) i za njega nije neophodna nikakva prethodna najava (lozinka).

Za Nivo 2, neophodno je uređaju prethodno saopštiti lozinku. To se vrši na sledeći način: kod uključenja uređaja na napajanje, uređaj vrši naizmenično paljenje i gašenje displeja koje traje oko 6 sekundi. Ako se bilo kada u toku ove početne faze rada, pritisne i otpusti taster "P", uređaj je primio lozinku za ulazak u prikaz menija na Nivou 2. Sam prelazak u prikaz menija može se od tada nadalje vršiti na već opisan, uobičajeni način pritiskom na taster "P" dužim od 1.5s. Dozvola za pristup parametrima sa nivoa 2 važi sve do prvog isključivanja uređaja sa mrežnog napona.

Da bi se omogućio pristup menijima i parametrima sa Nivoa 3 potrebno je taster "M" pritisnuti pre uključenja uređaja na mrežni napon i držati do početka "flešovanja", a onda otpustiti. Zatim se u toku rada uređaja, menijima i parametrima pristupa na isti način kao na Nivima 0, 1, ili 2. Dozvola za pristup Nivou 3 važi sve do prvog isključivanja uređaja sa mrežnog napona.

6. Pregled i opis menija i parametara

Legenda: p - parametar, m - meni, mi - indeksirani meni

GLAVNI MENI				
Naziv	Tip	Nivo	Opis	Nota
rEG	mi	1	Meni regulacionih parametara	
Cn2	p	1	Lozinka za pristup parametrima sa nivoa 2	
Conv	mi	2	Meni parametara konverzije	
CFG	mi	2	Meni konfiguracionih parametara	
S.485	m	2	Meni komunikacionih parametara	
CAd	mi	3	Meni kalibracionih parametara A/D konvertora	

MENI rEG				
Naziv	Tip	Nivo	Opis	Nota
C.Pid	p	2	Uključenje/isključenje PID regulacije	
Pid	m	1	Meni PID regulacionih parametara	
LC	mi	1	Meni parametara limit komparatora	

MENI Pid					
Naziv	Tip	Nivo	Opseg podešavanja	Opis	Nota
ProP	p	1	1 do 9999	Proporcionalni opseg	1
Intt	p	1	30 do 9999 s ili OFF	Integralno vreme	
diFt	p	1	1 do 999 s ili OFF	Diferencijalno vreme	
C.Act	p	2(1)	HEAT ili COOL	Način rada PID regulacionog relea	
CY	p	1	1 do 999	Minimalni ciklus rada relea	
C.dSP	p	1	-9999 do 9999	Pomeraj proporcionalnog opsega	1
PHL	p	1	0 do 100%	Ograničenje maksimalne izlazne snage	
C.AL	p	1	0 do 100%	Alarmna reakcija	

MENI LC					
Naziv	Tip	Nivo	Opseg podešavanja	Opis	Nota
Ltyp	p	1	Lr_1 do Lr_6	Način rada limit komparatora	
dSP	p	1	-9999 do 9999	Pomeraj regulacione tačke	1
HISt	p	1	1 do 9999	Histerezis	1
AL	p	1	OFF ili On	Alarmna reakcija	

MENI Conv					
Naziv	Tip	Nivo	Opseg podešavanja	Opis	Nota
InPt	p	2	0-20 ili 4-20 mA	Izbor tipa ulaznog signala	
FdP	p	2	0 do 3	Pozicija formalne decimalne tačke	
In1	p	2	-20.0 do 120.0%	Procentualna vrednost ulaznog signala za prvu tačku konverzije I→FV	
Fv1	p	2	-1999 do 9999	Fizička veličina koja odgovara In1	1

In2	p	2	-20.0 do 120.0%	Procentualna vrednost ulaznog signala za drugu tačku konverzije I→FV	
Fv2	p	2	-1999 do 9999	Fizička veličina koja odgovara In2	1
InLL	p	2	-50 do 150%	Minimalna procentualna vrednost ulaza	
InHL	p	2	-50 do 150%	Maksimalna procentualna vrednost ulaza	

MENI CFG					
Naziv	Tip	Nivo	Opseg podešavanja	Opis	Nota
OPeR	p	2	0 do 2	Nivo pristupa operatera	
FdP	p	2	0 do 3	Pozicija formalne decimalne tačke	
SPLL	p	2	-1999 do 9999	Minimalna vrednost za SP	1
SPHL	p	2	-1999 do 9999	Maksimalna vrednost za SP	1
tF	p	2	0 do 10.0 s	Vremenska konstanta ulaznog digitalnog filtra	
OFS	p	2	-999 do 999	Pomeraj vrednosti fizičke veličine	1

MENI S.485 (samo za uređaje sa W opcijom)					
Naziv	Tip	Nivo	Opseg podešavanja	Opis	Nota
Addr	p	2	1 do 247	Komunikaciona adresa uređaja	
bAud	p	2	2400, 4800, 9600, 19.20 i 38.40 baud	Bodna brzina komunikacije	
PrtY	p	2	OFF, EvEn, odd	Konfigurisanje bita parnosti	
StPb	p	2	1 ili 2	Broj stop bitova	
EdLY	p	2	0 do 200 ms	Vreme odlaganja odgovora	

MENI CAD					
Naziv	Tip	Nivo	Opseg podešavanja	Opis	Nota
Ci1	p	3	-10.0 do 110.0%	Procentualna ulazna vrednost kalibracione tačke 1	
di1	p	3	-9.99 do 9.99%	Relativna greška pri ulaznoj vrednosti Ci1	
Ei1	p	3	-9.99 do 9.99%	Parametar za kalibraciju u tački 1	
Ci2	p	3	-10.0 do 110.0%	Procentualna ulazna vrednost kalibracione tačke 2	
di2	p	3	-9.99 do 9.99%	Relativna greška pri ulaznoj vrednosti Ci2	
Ei2	p	3	-9.99 do 9.99%	Parametar za kalibraciju u tački 2	

Nota 1: Pozicija formalne decimalne tačke zavisi od parametra FdP

Parametar: **Cn2**

U slučaju da je potrebno pristupiti parametrima sa nivoa 2 bez prethodnog saopštavanja lozinke kako je to opisano u paragrafu 5, potrebno je podesiti parametar Cn2 na vrednost 9876. Dozvoljava pristup parametrima sa nivoa 2 (po ovom osnovu) važi sve do isključenja napajanja ili do memorisanja neke druge vrednosti različite od 9876.

6.1 Opis menija rEG - regulacioni parametri

- izabrani indeks menija rEG predstavlja broj kanala čiji će se elementi videti u listi

Parametar: **C.Pid**

Parametrom C.Pid uključujemo/isključujemo PID regulaciju za odabrani kanal. Za **C.Pid = On** PID regulacija je uključena, a za **C.Pid = OFF** PID regulacija je isključena.

6.1.1 Opis menija Pid - PID regulacioni parametri

- meni Pid je dostupan samo ako je C.Pid = On

PID regulacija upravlja kontrolnim izlazom. Kontrolni izlaz kanala 1 je rele Re11, a kontrolni izlaz kanala 2 je rele Re21.

Parametar: **ProP**

Proporcionalni opseg oko zadate vrednosti (SP) u kome se regulacioni izlaz PID regulatora (upravljačka veličina) ponaša proporcionalno razlici merene i zadate vrednosti.

Parametar: Intt

Integralna vremenska konstanta (integralno vreme) za PID regulaciju. Ukoliko se postavi na "OFF" isključuje se integralno dejstvo i regulacija postaje P t.j. PD tipa.

Parametar: diFt

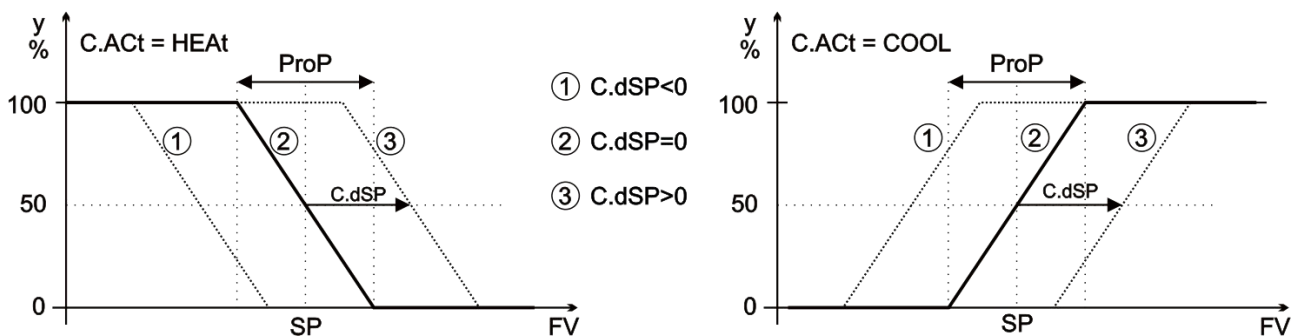
Diferencijalna vremenska konstanta (diferencijalno vreme) za PID regulaciju. Ukoliko se postavi na "OFF" isključuje se diferencijalno dejstvo i regulacija postaje P t.j. PI tipa.

Parametar: C.Act

Parametrom C.Act određujemo smisao PID regulacionog izlaza (vidi sliku 2).

Za C.Act = HEAT, upravljačka veličina (y) se smanjuje sa porastom regulisane fizičke veličine (FV). Ovakav način rada najčešće se koristi za regulacije tipa grejanja.

Za C.Act = COOL, upravljačka veličina se povećava sa porastom regulisane fizičke veličine. Ovakav način rada najčešće se koristi za regulacije tipa hlađenja.



Slika 2

Parametar: CY

Ovim parametrom se određuje minimalno vreme trajanja jednog ciklusa uključenja i isključenja relea. Izlazna snaga se, prema potrebama regulacije, podešava tako što se relejni izlaz naizmenično uključuje i isključuje tako da se dobija odgovarajuća prosečna snaga. Ritam ovog rada određen je parametrom CY. Ciklus rada izlaza jednak je tačno ovom vremenu kada je uključjenje jednako isključenju. U svim ostalim slučajevima ciklus rada je duži. Najkraće uključjenje ili isključenje relea jednako je 1/4 CY. Vrednost ovog parametra je fabrički podešena na 60 sekundi. Za objekte sa manjim mrtvim vremenom i gde se traži visok kvalitet regulacije neophodno je ovaj parametar smanjiti na dovoljno malu vrednost pri kojoj se ne pojavljuju oscilacije merene vrednosti fizičke veličine usled ovoga. Smanjenje ispod ove dovoljne vrednosti ne doprinosi kvalitetu reulacije, a ima štetan efekat na životni vek kontaktora snage.

Parametar: C.dSP

Ovim parametrima se pomera sredina proporcionalnog opsega levo ili desno (u minus ili plus) relativno u odnosu na zadatu vrednost fizičke veličine (SP) (vidi sliku 2).

Kod P i PD regulacije, ovim se može eliminisati trajno regulaciono odstupanje.

Kod PI i PID regulacije ovim se može uticati na smanjenje početnog premašaja (podbačaja).

Parametar: PHL

Ograničenje maksimalne snage na izlazu t.j. maksimalnog procenta uključenosti kontrolnog izlaza. Ako se PHL podesi na vrednost recimo 70 (%), maksimalni procenat uključenosti kontrolnog izlaza biće 70%. Ovo ograničavanje se primenjuje i u alarmnim situacijama gde je procentualna vrednost izlaza određena parametrom C.AL.

Parametar: C.AL

Ponašanje kontrolnog izlaza u slučaju izlaska merenog (ulaznog) signala iz mernog opsega (prekid vodova do senzora, ulazni signal izvan mernog opsega). Regulator ispisuje blinkajuću poruku o tipu problema i podešava stanje kontrolnog izlaza u skladu sa ovim parametrom. Ukoliko je vrednost ovog parametra 0(%) kontrolni izlaz će biti stalno isključen, za vrednost 100(%) kontrolni izlaz je stalno uključen, a za vrednost između ove dve vrednosti, izlaz će biti uključen u odgovarajućem procentu vremena radeći u ciklusu određenom parametrom CY.

6.1.2 Opis menija LC - parametri limit komparatora

- izabrani indeks menija LC predstavlja limit komparator (LC1, LC2 ili LC3) čiji će se parametri videti u listi (indeksom menija rEG određen je kanal čiji će se limit komparatori podešavati)

Za svaki od kanala postoje po tri limit komparatora LC1, LC2 i LC3.

Stanje limit komparatora LC1 za kanal 1 se prosleđuje na relejni izlaz Re11 ukoliko nije aktivna PID regulacija za kanal 1 t.j. ukoliko je za kanal 1 postavljeno **C.Pid = OFF**.

Stanje limit komparatora LC1 za kanal 2 se prosleđuje na relejni izlaz Re21 ukoliko nije aktivna PID regulacija za kanal 2 t.j. ukoliko je za kanal 2 postavljeno **C.Pid = OFF**.

Stanje limit komparatora LC2 za kanal 1 se prosleđuje na relejni izlaz Re12.

Stanje limit komparatora LC2 za kanal 2 se prosleđuje na relejni izlaz Re22.

Stanje limit komparatora LC3 za kanal 1 se prosleđuje na relejni izlaz Re13.

Stanje limit komparatora LC3 za kanal 2 se prosleđuje na relejni izlaz Re23.

	Kanal 1	Kanal 2
LC1 →	Re11 (ako je C.Pid=OFF)	Re21 (ako je C.Pid=OFF)
LC2 →	Re12	Re22
LC3 →	Re13	Re23

Parametar: **LtyP**

Ovim parametrom se definiše način rada limit komparatora. Limit komparator može raditi na bilo koji način prikazan na slici 3. Na slici je sa SP označena zadata vrednost fizičke veličine.

Parametar: **dSP**

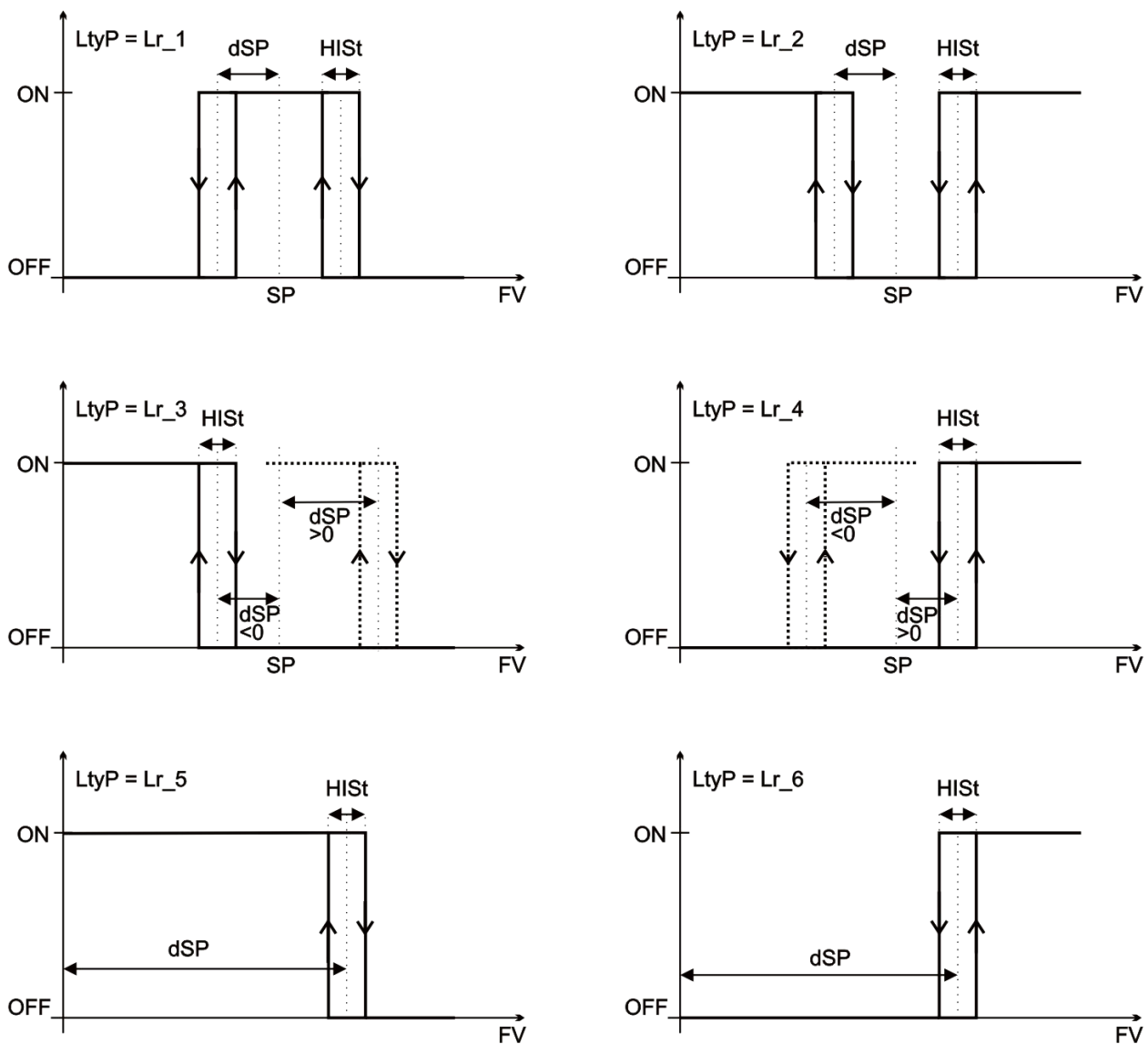
Za tipove limit komparatora označene sa Lr_1 do Lr_4 ovaj parametar ima značenje kako je prikazano na slici 3. Pomeraj je relativan u odnosu na SP, što znači da se sa promenom SP pomera i sama regulaciona tačka. Kod tipova Lr_5 i Lr_6, vrednost ovog parametra je apsolutna t.j. daje vrednost fizičke veličine na kojoj će se menjati stanje limit komparatora nezavisno od SP.

Parametar: **HISt**

Ovim parametrom se određuje histerezis (diferencija uključenja i isključenja) limit komparatora (slika 3). Njime se eliminiše nejasnoća trenutka uključenja/isključenja kod slučajeva gde je prisutan značajniji šum u merenju ulaznog signala.

Parametar: **AL**

Ponašanje limit komparatora u slučaju izlaska merenog (ulaznog) signala iz mernog opsega (prekid vodova do senzora, ulazni signal izvan mernog opsega). Regulator ispisuje blinkajuću poruku o tipu problema i podešava stanje limit komparatora u skladu sa ovim parametrom. Ukoliko je vrednost ovog parametra **OFF** limit komparator će biti stalno isključen, a za vrednost **On** limit komparator je stalno uključen.



Slika 3

6.2 Opis menija Conv - parametri konverzije

- izabrani indeks menija Conv predstavlja broj kanala (1 ili 2) čiji će se elementi videti u listi

Parametar : InPt

Ako se na ulaz dovodi strujni signal 4-20mA, postaviti vrednost ovog parametra na "4-20". Tako će se promena ulaznog signala od 4 do 20mA prevoditi u procentualnu vrednost od 0 do 100%.

Ako se na ulaz dovodi strujni signal 0-20mA, postaviti vrednost ovog parametra na "0-20". Tako će se promena ulaznog signala od 0 do 20mA prevoditi u procentualnu vrednost od 0 do 100%.

Parametar : FdP

Ovim parametrom se određuje pozicija formalne decimalne tačke koja se koristi pri ispisu parametara Fv1, Fv2, SP, SPHL, OFS, ProP, HlSt i dSP. Za vrednost 0 decimalna tačka se ne prikazuje. Za vrednost 1 ispis će biti u formatu "xxx.x", za vrednost 2 u formatu "xx.xx" i za vrednost 3 u formatu "x.xxx".

Parametri : In1, Fv1, In2, Fv2

Vrednost fizičke veličine (Fv) koju predstavlja ulazni signal (In), izračunava se preko jednačine prave linije povučene kroz tačku (In1, Fv1) i (In2, Fv2) (vidi sliku 4) t.j. dobija se pomoću sledeće formule:

$$Fv = Fv1 + (Fv2 - Fv1) * (In - In1) / (In2 - In1)$$

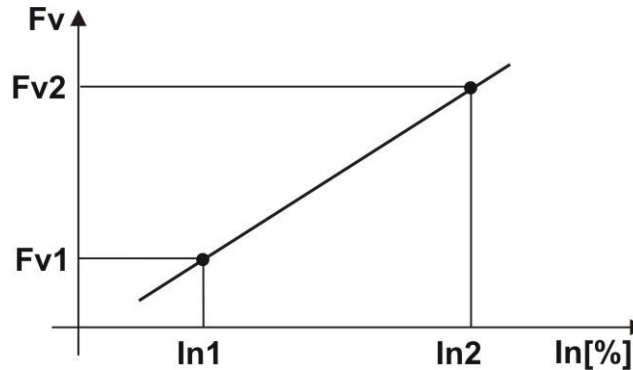
gde je sa In obeležena vrednost ulaznog signala (u %).

Primeri podešavanja:

Zadatak 1:

Podesiti parametre In1, Fv1, In2 i Fv2 tako da uređaj za ulazni signal od 0 do 20mA pokazuje odgovarajuću fizičku veličinu od 0 do 150.0 nekih jedinica .

Potrebno podešavanje: InPt=0-20, FdP=1, In1=0.0, Fv1=0.0, In2=100.0, Fv2=150.0



Slika 4

Zadatak 2:

Podesiti parametre In1, Fv1, In2 i Fv2 tako da uređaj za ulazni signal od 4 do 20mA pokazuje odgovarajuću fizičku veličinu od 20.00 do 45.00 nekih jedinica .

Potrebno podešavanje: InPt=4-20, FdP=2, In1=0.0, Fv1=20.00, In2=100.0, Fv2=45.00

Parametri : InLL i InHL

Ovim parametrima se određuje minimalna (InLL) i maksimalna (InHL) procentualna vrednost ulaznog signala. Ulazni signal se kreće od 0 do 100% za vrednost ulazne struje od 0 do 20mA (za InPt=0-20) t.j. za vrednost ulazne struje od 4 do 20mA (za InPt=4-20). Vrednost ulaznog signala izvan opsega InLL do InHL smatra se neregularnom i regulator preduzima odgovarajuću alarmnu akciju na osnovu parametra C.AL.

6.3 Opis menija CFG - konfiguracioni parametri

- izabrani indeks menija CFG predstavlja broj kanala čiji će se elementi videti u listi

Parametar : OPER

Ako je OPER = 0, operator neće imati mogućnost nikakve izmene parametara. Ako je OPER = 1 operator može menjati samo zadatu vrednost SP1 t.j. SP2, bez ikakvih mogućnosti ulaska u podešavanja parametara putem menija (osim sa lozinkom nivoa 2 ili 3). Ako je OPER = 2, operator može menjati sve dostupne parametre na bilo kom nivou (za više nivoe neophodna lozinka).

Parametar : FdP

Ovo je u stvari parametar FdP iz menija Conv (vidi paragraf 6.2) ali mu se može pristupiti i kroz ovaj meni.

Parametri : SPLL, SPHL

Ovim parametrima se zabranjuje podešavanje zadate vrednosti SP za odabrani kanal na vrednost manju od SPLL ili veću od SPHL.

Parametar : tF

U slučaju ulaznih signala sa više šuma, neophodno je izvršiti filtraciju merenja. Parametrom tF se podešava vremenska konstanta filtracije (u sekundama) analognog ulaza. Ako je tF=0, ne primenjuje se filtracija. Sa porastom vrednosti ovog parametra filtracija je sve jača ali se i usporava odziv na promenu merene vrednosti. Preporučena vrednost je 0.5 .

Parametar : OFS

Ako je iz bilo kog razloga neophodno pomeriti vrednost merene fizičke veličine (ne menjajući kalibraciju), postaviti vrednost ovog parametra na onoliko za koliko želite da izvršite razdešavanje.

6.4 Opis menija S.485 - komunikacioni parametri (MODBUS RTU protokol)

Ovaj meni je prisutan samo u uređajima sa W opcijom.

Parametar : Addr

Ovim parametrom se određuje komunikaciona adresa uređaja.

Parametar : bAud

Ovim parametrom se određuje bodna brzina serijske komunikacije.

Parametar : Prty

Ovim parametrom se konfiguriše upotreba bita zaštite na parnost. Ukoliko se ovaj parametar postavi na **OFF**, ne postoji bit parnosti t.j. odmah posle 8 bita podataka ide stop bit. Ukoliko se ovaj parametar postavi na **EvEn**, posle 8 bita podataka ubacuje se bit parne parnosti, a za vrednost **odd** ubacuje se bit neparne parnosti.

Parametar : StP.b

Parametrom StP.b određujemo koliko će se stop bita slati prilikom predaje. Ako je StP.b = 1 uređaj šalje 1 stop bit, ako je StP.b = 2 uređaj šalje 2 stop bita. U slučaju prijema uređaju je dovoljan samo jedan stop bit.

Parametar : EdLY

Prema MODBUS RTU protokolu, neaktivnost linije duža od 3.5 karakterska vremena* uzima se kao znak da je završeno slanje poruke. Parametrom EdLY može se sugerisati uređaju MR212AW da, nakon navedenih 3.5 karaktera pauze, odgovori na komunikacioni zahtev tek posle onoliko vremena kolika je vrednost ovog parametra u ms.

* - karaktersko vreme je vreme potrebno za predaju jednog 8-bitnog karaktera zajedno sa start bitom, bitom parnosti (ukoliko Prty ≠ OFF) i brojem stop bita koji je određen parametrom StP.b, pri odabranoj bitskoj brzini.

7. Poruke o greškama

U slučaju da uređaj detektuje loše merenje ulaznog signala ili da je vrednost nekog parametra izvan mogućnosti ispisa na displeju će se prikazati neka od poruka navedenih u sledećoj tablici:

ispis na displeju	objašnjenje
∨ ∨ ∨ ∨ + fleš	signal ispod donje granice mernog opsega
^ ^ ^ ^ + fleš	signal iznad gornje granice mernog opsega
— — — —	vrednost koju treba ispisati na displeju manja od -9999
E E E E	vrednost koju treba ispisati na displeju veća od 9999

8. Kalibracija merenja

Uređaj raspolaže sa po 4 kalibraciona parametara (meni CAd: Ci1, Ei1, Ci2, Ei2) za svaki analogni ulaz pomoću kojih se kalibriše merenje ulaznog signala. Način pristupa navedenim parametrima opisan je u prethodnim poglavljima.

Za pristup meniju CAd i pripadajućim parametrima potrebno je obezbediti odgovarajuću lozinku - vidi paragraf 5.

Postupak kalibracije uređaja je sledeći:

1. Uređaj priključiti na napon napajanja i ostaviti ga 15 minuta.

Kalibracija za kanal 1

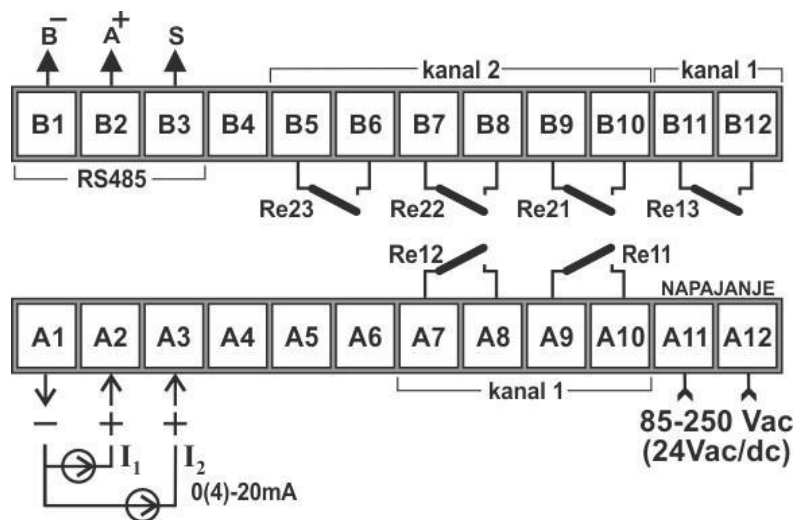
2. Ući u meni CAd i izabrati kanal 1.
3. Podesiti vrednosti parametara Ci1=0.0, Ci2=100.0.

4. Ostaviti otvorene priključke A1(-) i A2(+). Sačekati 30 sekundi da se merenje stabilizuje. Očitane vrednosti parametra di1 upisati u parametar Ei1.
5. Na priključke A1(-) i A2(+) dovesti strujni signal od 20.00mA. Sačekati 30 sekundi da se merenje stabilizuje. Očitane vrednosti parametra di2 upisati u parametar Ei2.

Kalibracija za kanal 2

6. Ući u meni CAd i izabrati kanal 2.
7. Podesiti vrednosti parametara Ci1=0.0, Ci2=100.0.
8. Ostaviti otvorene priključke A1(-) i A3(+). Sačekati 30 sekundi da se merenje stabilizuje. Očitane vrednosti parametra di1 upisati u parametar Ei1.
9. Na priključke A1(-) i A3(+) dovesti strujni signal od 20.00mA. Sačekati 30 sekundi da se merenje stabilizuje. Očitane vrednosti parametra di2 upisati u parametar Ei2.

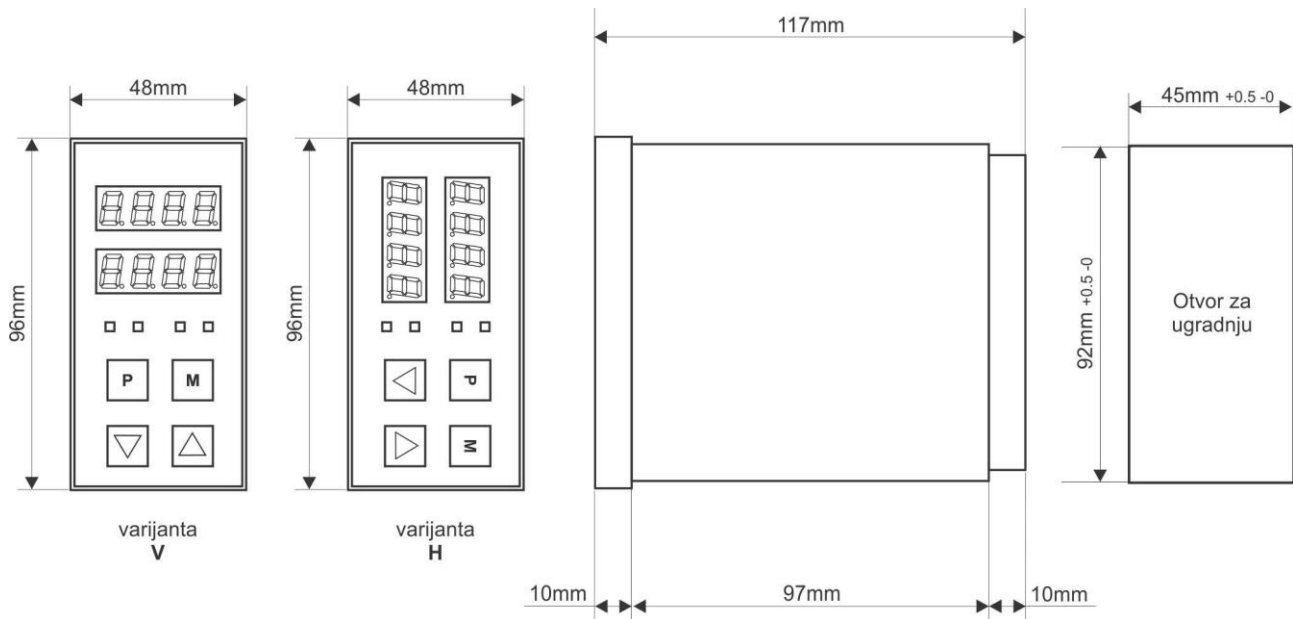
9. Šema priključenja



Slika 5

10. Tehnički podaci

- merni opseg	-30 do 30mA DC
- ulazna otpornost	2.2 Ω (bez prekostrujne zaštite !)
- greška merenja	≤ 0.25% FSR ±1 LSD @ 25°C okoline ±0.1% / 10°C
- učestanost merenja	cca. 4 merenja u sekundi za svaki kanal
- napajanje	85 - 250VAC, 50/60Hz ili 24Vac/dc ± 20%
- radna temperatura	0 do 60°C
- potrošnja	3VA
- klimatska zaštita	IP54 za prednju ploču i IP20 ostalo
- dimenzije	96 x 48 x 117mm (V x Š x D) (V verzija) 48 x 96 x 117mm (V x Š x D) (H verzija)
- otvor za ugradnju	92 x 45mm -0 + 0.5mm
- priključci	standardni fast-on 6.3mm



11. Podaci za naručivanje

Tip uređaja	RS485	Napon napajanja	Dimenzije prednje ploče V x Š
MR212AR6W / H	da	85-250 Vac	48 x 96
MR212AR6W / V	da	85-250 Vac	96 x 48
MR212AR6W / H / 24V	da	24 Vac/dc	48 x 96
MR212AR6W / V / 24V	da	24 Vac/dc	96 x 48
MR212AR6 / H	ne	85-250 Vac	48 x 96
MR212AR6 / V	ne	85-250 Vac	96 x 48
MR212AR6 / H / 24V	ne	24 Vac/dc	48 x 96
MR212AR6 / V / 24V	ne	24 Vac/dc	96 x 48

12. Adresna mapa za MODBUS komunikaciju (za uređaje sa opcijom W)

12.1 RAM avrijable - read only

temp1	0x0081	Merena vrednost fizičke veličine 1 *
temp2	0x0082	Merena vrednost fizičke veličine 2 *
SP1	0x0083	Read only kopija zadate vrednosti fizičke veličine 1
SP2	0x0084	Read only kopija zadate vrednosti fizičke veličine 2
relays	0x0085	Stanje relea: Re11 - bit 0, Re12 - bit 1, Re13 - bit 2, Re21 - bit 3, Re22 - bit 4, Re23 - bit 5
lastpmrstat	0x0086	Status nakon poslednje Preset multiple registers instrukcije: 0 - OK, 1 - greška pri upisu

* Status merenja - ukoliko je viši bajt 0x80, niži bajt ima sledeće značenje:

1 - under range	2 - over range
3 - under low limit	4 - over high limit

12.2 EEPROM parametri (neograničeno READ, maksimalno 10000 puta WRITE)

----- PARAMETRI ZA KANAL 1 ----- blok podataka sa početkom na 0x2001

+0	FdP	
+1	SP	
+2	SPLL	
+3	SPHL	
+4	tF	u 0.1s
+5	OFSt	
+6	InPt	0 → 0-20mA, 1 → 4-20mA
+7	In1	u 0.1 mA
+8	Fv1	
+9	In2	u 0.1 mA
+10	Fv2	
+11	InLL	
+12	InHL	
+13	C.Pid	0 → OFF, 1 → On
+14	ProP	
+15	Intt	0x8000 → OFF
+16	diFt	0x8000 → OFF
+17	C.Act	0 → HEAT, 1 → COOL
+18	CY	
+19	C.dSP	
+20	PHL	
+21	C.AL	
+27	parametri za LC1	
+27	+0 Ltyp	0 → Lr_1, 1 → Lr_2, 2 → Lr_3, 3 → Lr_4, 4 → Lr_5, 6 → Lr_6
+27	+1 dSP	
+27	+2 HISt	
+27	+3 AL	0 → OFF, 1 → On

+31 parametri za LC2 iste strukture kao i parametri za LC1

+35 parametri za LC3 iste strukture kao i parametri za LC1

----- PARAMETRI ZA KANAL 2 ----- blok podataka sa početkom na 0x2028 iste strukture kao i za kanal 1

0x204f OPEr

12.3 Podržane funkcije MODBUS protokola

Podržan je samo RTU (binarni) MODBUS protokol. Podržane su funkcije:

03h (Read holding registers), 10h (Preset multiple registers), 16h (Mask write register)

Veličina primopredajnog buffer-a je **256** bajta.