

BROJAČ SA JEDNIM RELEJNIM IZLAZOM MS4CT

1. Opis prednje ploče i funkcije tastera

Displej izvan programiranja prikazuje trenutno stanje brojača. U modu programiranja na displeju se prikazuje ili ime parametra ili vrednost parametra koji se podešava.

LED diode prikazuju stanje relejnih izlaza i indikaciju dobijenog impulsa. LED dioda 1 sija kada je uključen RELE1, a LED dioda 3 kada se pojavi impuls za brojanje.

"P" Pritiskom na ovaj taster ostvaruje se ulazak u PROGRAMIRANJE parametara. Sukcesivnim pritiskanjem ovog tastera redom se listaju imena i vrednosti parametara za podešavanje. Tačka koja svetluca u donjem desnom uglu displeja označava da je na displeju trenutno vrednost parametra i jedino ga je tada moguće menjati. Nakon vrednosti poslednjeg parametra u listi pritiskom na taster "P" izlazi se iz programiranja. Automatsko napuštanje programiranja bez memorisanja vrednosti zadnjeg parametra je 10 sekundi nakon poslednjeg otpuštanja nekog od tastera.



"▽" "Δ" Tasteri "DOLE" i "GORE" u programiranju vrše promenu vrednosti parametra prikazane na displeju. Kratak pritisak i otpuštanje nekog od ovih tastera izaziva promenu numeričke vrednosti na displeju za 1. Držanje tastera pritisnutim duže od cca. 0.5 sekundi izaziva dalju automatsku promenu prikazane vrednosti. Sledećim pritiskom na taster "P", podešena vrednost se memoriše. Ukoliko se taster "P" ne pritisne posle podešavanja vrednosti, novopodešena vrednost neće biti memorišana.

Pritiskom na taster "GORE" ili "DOLE" (van programiranja), na displeju se kratkotrajno pojavljuje poruka "PrS" (oznaka za parametar - preset vrednost), a zatim se pojavljuje njegova vrednost koja se na dalje može podešavati tasterima "DOLE" ili "GORE". Novopodešena vrednost se automatski memoriše 2 sekunde nakon podešavanja.

Pritiskom na taster P (bez prethodne lozinke za više nivoe), na displeju se kratkotrajno pojavljuje poruka "t1" (oznaka za parametar - vreme uključenosti relea 1), a zatim se pojavljuje njegova vrednost koja se na dalje može podešavati tasterima "DOLE" ili "GORE". Novopodešena vrednost se automatski memoriše 2 sekunde nakon podešavanja.

2. Nivoi pristupa parametrima

Svi podesivi parametri uređaja se nalaze u jednoj listi. Koji će se parametri videti u programiranju, zavisi od toga sa kojim je nivoom operator pristupio uređaju. Primena ovih nivooa skraćuje dugotrajno pregledanje liste, ali i "sakriva" važne parametre od manje upućenih rukovalaca. Postoji 2 nivooa pristupa parametrima.

NIVO 1 je najniži nivo i u njemu se mogu podešavati samo parametri sa nivooa 1. Za ovaj nivo nije potrebna nikakva lozinka.

Za NIVO 2, neophodno je uređaju prethodno saopštiti lozinku. To se vrši na sledeći način: pre uključanja uređaja na napajanje pritisne se taster "GORE" i otpusti tek nakon uključanja uređaja. Na taj način uređaj je primio lozinku za ulazak u programiranje na NIVOU 2. Sam ulazak u programiranje može se od tada nadalje vršiti na već opisan, uobičajeni način pritiskom na taster "P". Dozvola za pristup parametrima sa nivooa 2 važi sve do prvog isključivanja uređaja sa mrežnog napona.

3. Pregled parametara

U sledećoj tabeli dat je pregled svih dostupnih parametara zajedno sa mogućim vrednostima parametra kao i kratkim opisom značenja parametra.

Ime	nivo	opseg podešavanja	opis
tAU	2	0.1 do 99.9 ms	Vremenska konstanta ulaznog dig. filtra
SEn	2	PnP ili nPn	Izbor tipa senzora
EdG	2	rIS ili FAL	Izbor ivice ulaznog impulsa za okidanje
rEF	2	t , FF , on	Izbor funkcije relea
Ar	2	oFF, on	Funkcija automatskog reseta
C_1	2	1 do 999	Koeficijent množenja ulaznih impulsa
C_2	2	1 do 999	Koeficijent deljenja ulaznih impulsa
FdP	2	0 do 3	Pozicija formalne decimalne tačke
t1	1	0.1 do 99.9 s	Vreme uključenosti relea 1
PrS	1	1 do 999	Preset vrednost brojača

4. Opis parametara

Parametar : tAU

Parametar TAU predstavlja vremensku konstantu ulaznog digitalnog filtra izraženu u milisekundama.

Parametar : SEn

Ako se za vrednost ovog parametra odabere **PnP**, ulaz za impulse se aktivira spajanjem klema 8 i 9 (spajanje na 12V) ili dovođenjem spoljnog pozitivnog napona na kleme 7(-) i 8(+). Ako se za vrednost ovog parametra odabere **nPn**, ulaz za impulse se aktivira spajanjem klema 7 i 8.

Parametar : EdG

Ovim parametrom se određuje ivica impulsa na kojoj će se vršiti uvećavanje brojača (rIS – rastuća ivica, FAL – opadajuća ivica).

Parametar : rEF

Ovim parametrom se određuje funkcionisanje relea 1.

Ako je **rEF = t** onda će se RELE 1 uključiti po dostizanju preset vrednosti i ostati uključen za vreme definisano parametrom **t1**, nakon čega će se automatski isključiti. Ukoliko se tokom vremena t1 dovede reset signal, RELE1 će se takođe isključiti.

Ako je **rEF = FF** onda će RELE 1 po dostizanju preset vrednosti zauzeti suprotno stanje od dotadašnjeg. Dovođenjem reset signala na uređaj (bespotencijalno spajanje klema 11 i 12) takođe će prouzrokovati promenu stanja RELEA 1.

Ako je **rEF = on** onda će se RELE 1 uključiti po dostizanju preset vrednosti i ostati uključen sve do pojave spoljnog reseta, nakon čega će se isključiti.

Parametar : Ar

Ovim parametrom se aktivira ili deaktivira automatsko resetovanje brojača po dostizanju preset vrednosti. Ako je Ar = oFF, automatski reset je neaktivan a za Ar = on aktivan.

Parametri: C_1, C_2, FdP

Broj ulaznih impulsa množi se parametrom C_1 i deli parametrom C_2. Tako dobijena vrednost se prikazuje na displeju sa decimalnom tačkom na mestu određenom parametrom FdP. Za FdP=0 ne ispisuje se decimalna tačka.

Parametar : t1

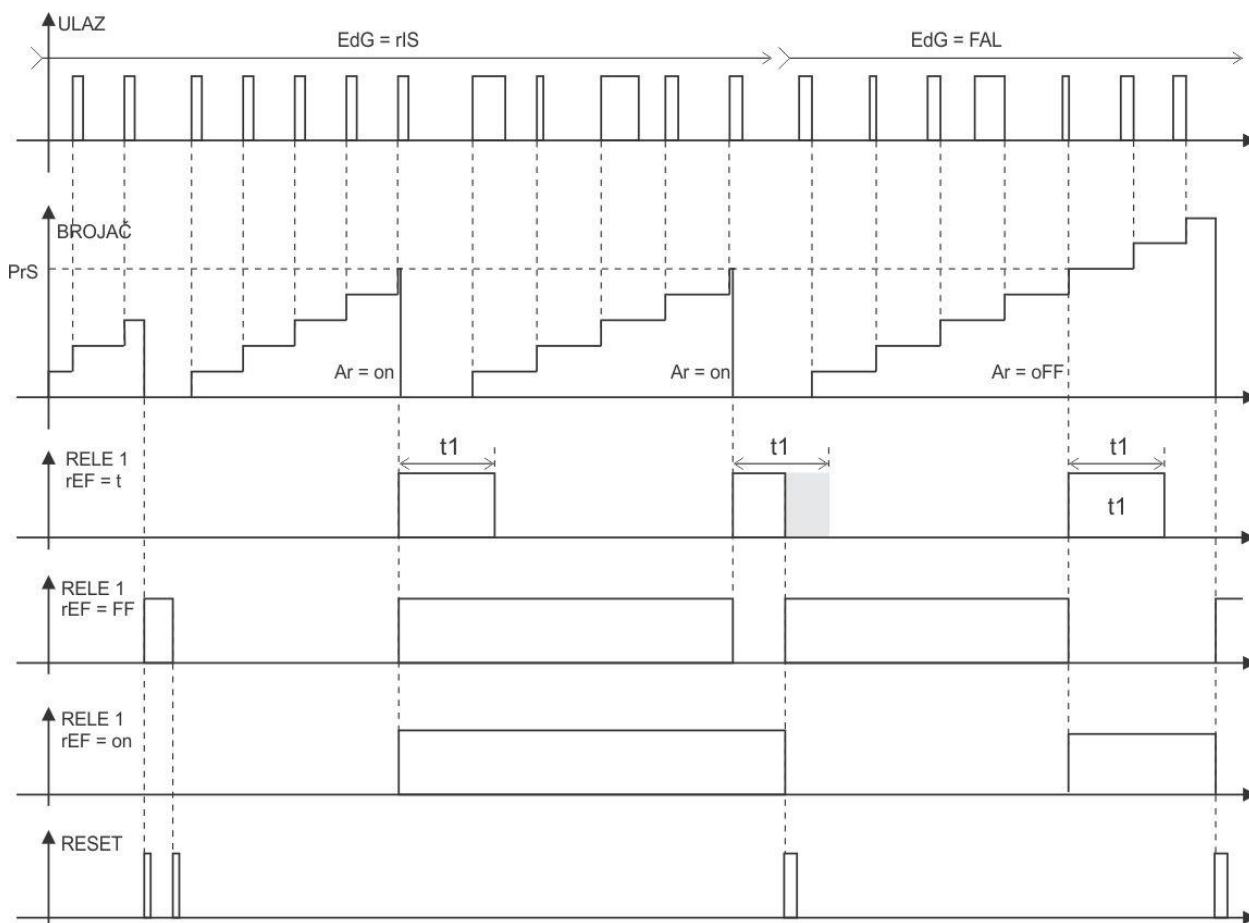
Parametar t1 određuje vreme uključenosti relea 1 nakon dostizanja preset vrednosti.

Parametar : PrS

Ovaj parametar određuje preset vrednost brojača.

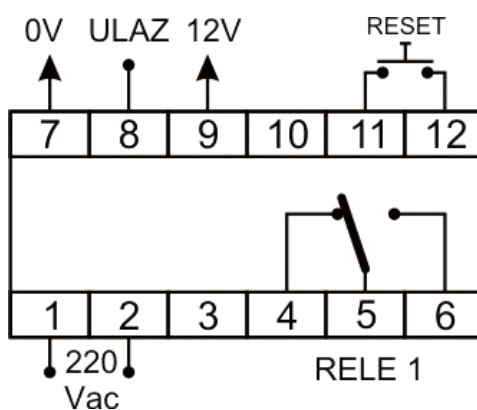
5. Opis rada uređaja

Uređaj radi prema dijagramu sa slike 1.



Slika 1.

6. Način priključenja



Slika 2.

7. Tehnički podaci

- napajanje	220V/50Hz +10 -20 %
- radna temperatura	0 do 60°C
- max. učestanost merenja	1kHz (pri odnosu impuls pauza 1:1)
- potrošnja	1.3VA
- klimatska zaštita	IP54 za prednju ploču i IP20 ostalo
- dimenzije	90 x 35 x 72mm (V x Š x D)
- ugradnja	na DIN šinu
- priključci	provodnik max 2mm ²
- maksimalni napon na relejnim izlazima	250VAC
- moć preklapanja relejnih izlaza	220VAC / 4A omsko opterećenje
- životni vek kontakata relea	10 ⁶ preklapanja pri nominalnom opterećenju

8. Podaci za naručivanje

Uređaj se naručuje pod oznakom MS4CT.

doc0521-03/13

MIKROREM ČAČAK

32000 Čačak, Braće Spasić 4A,

tel/fax (032) 370-500