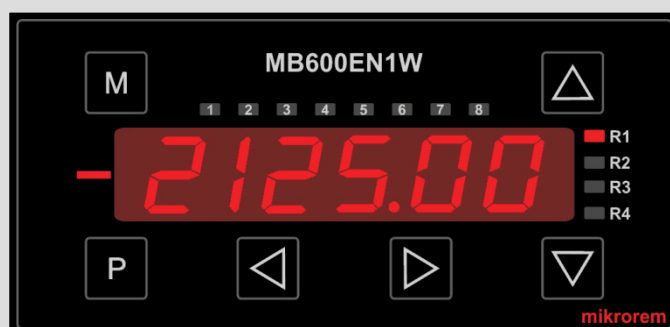


MB600EN1(W)

Indikator pozicije sa RS485 MODBUS RTU
komunikacionim interfejsom



UPUTSTVO ZA UPOTREBU

doc0522C-02/18

1. Funkcija uređaja

- indikacija pozicije preko inkrementalnih davača sa fazno pomerenim signalima (A i B)
- maksimalna učestanost ulaznih impulsa 30kHz (3 m/s za enkodere sa rezolucijom 0.1mm)
- skaliranje impulsa množenjem i deljenjem
- prikaz od -999999 do 999999 sa pokretnom decimalnom tačkom
- dodatna 2 digitalna ulaza za automatsko setovanje startne pozicije
- RS485 komunikacioni interfejs sa MODBUS RTU protokolom (za uređaje sa opcijom W)
- softversko konfigurisanje tipova digitalnih ulaza
- pamćenje stanja prilikom nestanka napajanja
- sistem podešavanja parametara putem menija
- kontrola integriteta parametara uređaja
- zaštita od neovlašćenog podešavanja

2. Izgled prednjeg panela i osnovne funkcije tastera

Po uključanju uređaja na napajanje (i prestanku početnog test rada) pojavljuje se **osnovni prikaz** (Sl. 1). Displej prikazuje trenutnu poziciju. LED dioda R1 označava da li se prikazuje relativna pozicija (dioda sija), ili apsolutna pozicija (dioda ne sija).



Dugim pritiskom na ovaj taster, u trajanju dužem od cca. 1.5 sekundi, ostvaruje se ulazak u glavni meni (listu).

Kratkim pritiskom na ovaj taster ostvaruje se povratak u prethodnu listu ili napuštanje podešavanja parametra bez memorisanja nove vrednosti.



Ovaj taster služi za izbor elementa liste ili memorisanje nove vrednosti nekog parametra. Uređaj reaguje pri otpuštanju ovog tastera.



Tasteri "▲" i "▼" služe za promenu prikazane vrednosti prilikom podešavanja parametra. Kratak pritisak i otpuštanje nekog od ovih tastera izaziva promenu vrednosti parametra za 1. Držanje tastera pritisnutim duže od cca. 0.6 sekundi izaziva dalju automatsku promenu.



Tasteri "◀" i "▶" služe za kretanje po elementima liste ili za izbor cifre koja se menja prilikom podešavanja parametra. Kratak pritisak i otpuštanje nekog od ovih tastera izaziva prelazak na susedni elemenat liste, odnosno pomeranje trepćuće tačke koja označava koja se cifra menja prilikom podešavanja parametara.



Sl. 1

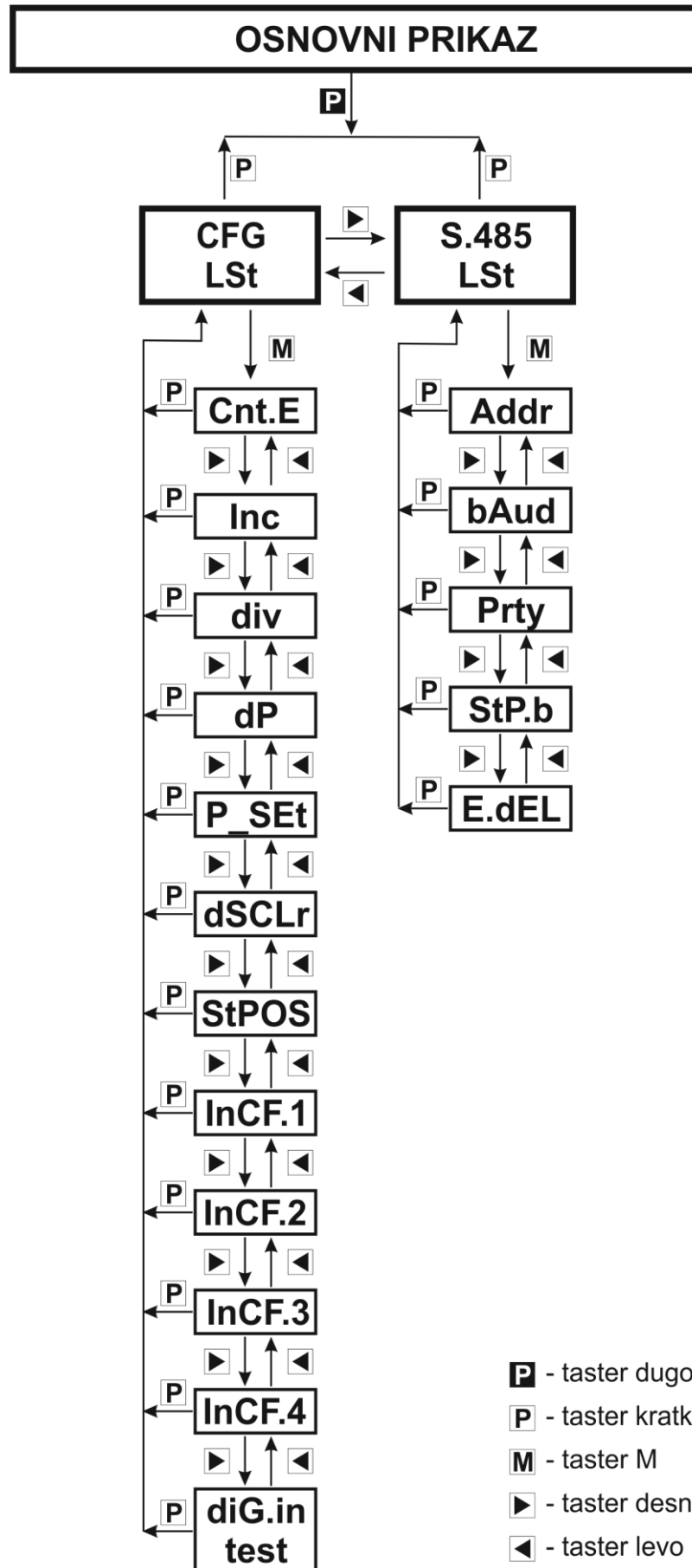
3. Nivoi pristupa

Vidljivost menija i parametara zavisi od nivoa sa kojim je korisnik pristupio uređaju. Primena ovih nivoa skraćuje dugotrajno pregledanje ali i "sakriva" važne parametre od manje upućenih korisnika. Postoji 2 nivoa pristupa.

Nivo 0 se ostvaruje normalnim ulaskom u glavni meni i za njega nije neophodna nikakva prethodna najava (lozinka). U njemu se mogu vršiti neka manje složena podešavanja parametara.

Za Nivo 1, neophodno je uređaju prethodno saopštiti lozinku. To se vrši na sledeći način: kod uključanja uređaja na napajanje, uređaj vrši početni test rad koji traje oko 6 sekundi. Ako se bilo kada u toku ove početne faze rada, pritisne i otpusti taster "P", uređaj je primio lozinku za Nivo 1. Sam ulazak u glavni meni može se od tada nadalje vršiti na već opisan, uobičajeni način pritiskom na taster "P" dužim od 1.5s. Dozvola za pristup Nivou 1 važi sve do prvog isključivanja uređaja sa mrežnog napona.

4. Raspored menija i parametara



Sl. 2

5. Podešavanje vrednosti parametara

5.1. Podešavanje parametara

Dok smo u nekom od menija, parametre pregledamo tasterima "◀" i "▶". Za vreme pregleda na displeju se naizmenično prikazuju ime i vrednost parametra u ritmu od 1 sekunde. Dok je na displeju aktivan prikaz vrednosti parametara uključena je decimalna tačka u donjem desnom uglu displeja. Pritiskom na taster "M" pristupa se podešavanju vrednosti parametra. Za vreme podešavanja treperi decimalna tačka u donjem desnom uglu displeja. Tasterima "▲" i "▼" podešava se vrednost. Tasterima "◀" i "▶" pomera se trepćuća tačka koja označava koja se cifra menja prilikom podešavanja parametra. Podešena vrednost se memoriše pritiskom na taster "M". Primer podešavanja vrednosti parametra StPOS dat je na Sl. 3.



Sl. 3

5.2. Izbor apsolutne ili relativne pozicije

U osnovnom prikazu se na displeju prikazuje apsolutna ili relativna pozicija. Pritiskom na taster "▶" izabira se prikaz relativne pozicije i pali se LED dioda R1. Pritiskom na taster "◀" prelazi se na prikaz apsolutne pozicije i gasi se LED dioda R1.

5.3. Setovanje apsolutne pozicije

Nakon svakog uključivanja uređaja na napajanje na ekranu se naizmenično prikazuje poruka **doSEt** i memorisana apsolutna pozicija pri prethodnom isključenju sve dok se ne setuje nova apsolutna pozicija ili se ne pritisne taster "▲" čime se samo uklanja poruka doSEt. Setovanje se ostvaruje kada su u jednom trenutku aktivni digitalni ulazi STPOS1 i STPOS2 (klemne A4 i A5). STPOS1 je brzi digitalni ulaz, dok je STPOS2 spori digitalni ulaz filtriran, sa vremenskom konstantom cca. 2.5ms. Setovanje se može ostvariti i preko tastature (sa lozinkom na nivou 1). Iz osnovnog prikaza kratkim pritiskom na taster "P" pristupamo podešavanju parametra StPOS (kao što je objašnjeno u odeljku 5.1). Da bi startna pozicija bila setovana, neophodno je na kraju podešavanja pritisnuti taster "M".

5.4. Nulovanje relativne pozicije

Relativna pozicija može se samo nulovati. To se ostvaruje pritiskom na taster "▼" dok je na displeju prikaz relativne pozicije.

6. Testiranje digitalnih ulaza

U glavnom meniju postoji "parametar" **diG.in tEst** (vidi odeljak 7) kojim možemo da testiramo digitalne ulaze. Kada pristupimo ovom "parametru" na displeju se prikaže **d.xxxx** gde x može imati vrednost 0 (digitalni ulaz neaktivan) ili 1 (digitalni ulaz je aktivan). Pozicije vrednosti digitalnih ulaza su na displeju poredane sleva udesno: STPOS2, STPOS1, B, A.

7. Pregled i opis menija i parametara

GLAVNI MENI			
Naziv	Nivo	Opis	Nota
CFG LSt	1	Meni konfiguracionih parametara	
S.485 LSt	1	Meni komunikacionih parametara	1

Nota 1: Meni vidljiv za uređaje sa opcijom W

MENI KONFIGURACIONIH PARAMETARA (CFG LSt)				
Naziv	Nivo	Opseg podešavanja	Opis	Nota
Cnt.E	1	E4, E2, E1	Mod brojanja brojača	
Inc	1	1 do 999999	Koeficijent množenja ulaznih impulsa	
div	1	1 do 999999	Koeficijent deljenja ulaznih impulsa	
dP	1	0 do 4	Broj decimala pri ispisu vrednosti	
P_SEt	1	OFF ili On	Zabr./dozv. setovanja aps. pozicije tastaturom	
dSCLr	1	OFF ili On	Zabr./dozv. uklanjanja poruke doSEt	
StPOS	1	-999999 do 999999	Startna pozicija	2
InCF.1	1	dir_P, inv_P, dir_n, inv_n	Izbor tipa digitalnog ulaza 1	
InCF.2	1	dir_P, inv_P, dir_n, inv_n	Izbor tipa digitalnog ulaza 2	
InCF.3	1	dir_P, inv_P, dir_n, inv_n	Izbor tipa digitalnog ulaza 3	
InCF.4	1	dir_P, inv_P, dir_n, inv_n	Izbor tipa digitalnog ulaza 4	
diG.in tESt	1		Testiranje digitalnih ulaza	

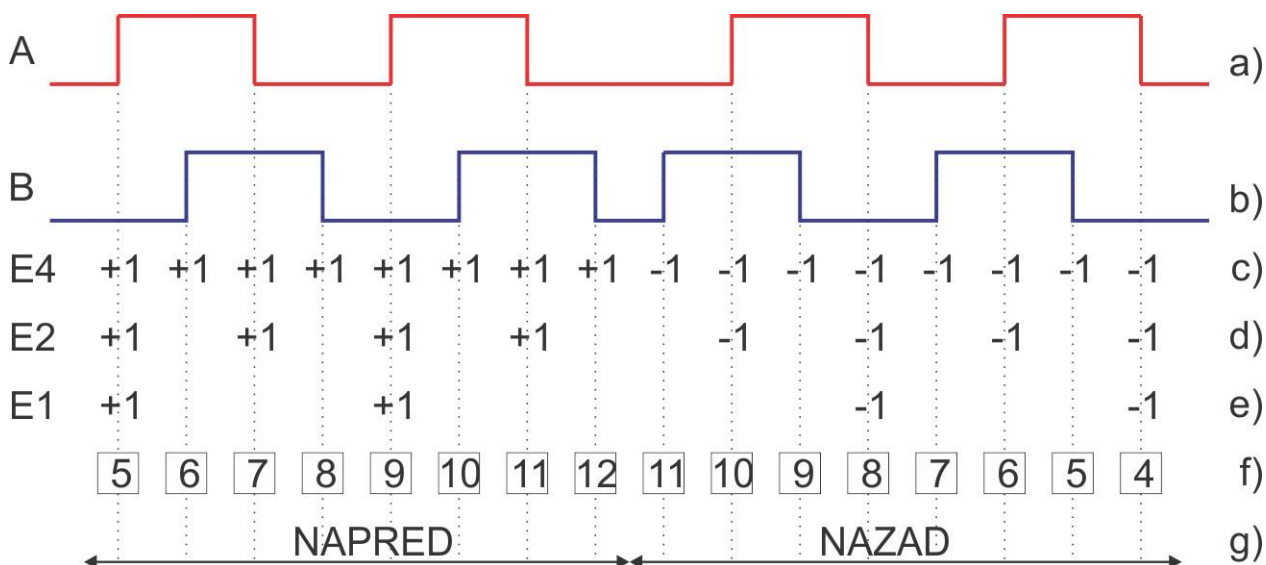
Nota 2: Rezolucija ispisa zaviso od parametra "dP"

MENI KOMUNIKACIONIH PARAMETARA (S.485 LSt) - za uređaje sa opcijom W				
Naziv	Nivo	Opseg podešavanja	Opis	Nota
Addr	1	1 do 247	Komunikaciona adresa uređaja	
bAud	1	2.400, 4.800, 9.600, 19.20, 38.40 KBd	Bodna brzina komunikacije	
Prty	1	noPr, EvEn, Odd	Konfigurisanje bita parnosti	
StP.b	1	1 ili 2	Konfigurisanje stop bita	
E.dEL	1	0 do 100	Broj dodatnih karakterskih vremena pauze	

7.1. Opis konfiguracionih parametara

Parametar: Cnt.E

Parametrom Cnt.E određujemo mod brojanja brojača. Vrednost ovog parametra pokazuje na kojoj će ivici brojač promeniti svoju vrednost. Za vrednost Cnt.E = E4 brojač menja svoju vrednost pri svim ivicama A i B signala. Za vrednost Cnt.E = E2 brojač menja vrednost samo pri ivicama A signala, a za vrednost Cnt.E = E1 brojač menja vrednost samo pri rastućoj ivici A signala. Na Sl. 4 je dat grafik rada brojača. Sa a) i b) su obeleženi signali A i B koji su fazno pomereni za 90°. Sa c), d) i e) su dati trenuci uvećavanja i umanivanja vrednosti brojača za modove E4, E2 i E1. Pod f) je predstavljen primer neskaliране vrednosti brojača koji radi u modu E4, dok je pod g) dat smer kretanja.



Sl. 4

Parametri: Inc, div, dP

Broj ulaznih impulsa množi se parametrom **Inc** i deli parametrom **div**. Tako dobijena vrednost se prikazuje na displeju sa onoliko decimala koliko je određeno parametrom **dP**. Za dP=0 ne ispisuje se decimalna tačka.

Parametar: P_SEt

Ovim parametrom zabranjujemo (OFF) ili dozvoljavamo (On) setovanje apsolutne pozicije preko tastature.

Parametar: dSCLr

Ako je dSCLr = On poruka doSEt nakon uključanja uređaja na napajanje se može ukloniti pritiskom na taster "▲". Ako je dSCLr = OFF nakon uključanja uređaja poruka se može ukloniti jedino setovanjem startne pozicije.

Parametar: StPOS

Ovim parametrom određujemo vrednost koju će dobiti apsolutna pozicija nakon setovanja.

Parametri: InCF.1 , InCF.2 , InCF.3 , InCF.4

Izbor tipa digitalnih ulaza **A, B, STPOS1** i **STPOS2** se određuje parametrima **InCF.1, InCF.2, InCF.3** i **InCF.4** (respektivno). Digitalni ulaz je aktivan (logičko 1) kada je ispunjen uslov iz sledeće tablice:

dir_P	ulaz spojen na 12V	inv_P	ulaz "visi" ili spojen na 0V
dir_n	ulaz "visi" ili spojen na 12V	inv_n	ulaz spojen na 0V

Primer 1: za enkoder NPN tipa postaviti InCF.1 = InCF.2 = inv_n,

Primer 2: za enkoder PNP tipa postaviti InCF.1 = InCF.2 = dir_P

Primer 3: za automatsko setovanje startne pozicije NPN davačima, postaviti InCF.3 = InCF.4 = inv_n

7.2. Opis komunikacionih parametara (za uređaje sa opcijom W)**Parametar: Addr**

Ovim parametrom se određuje komunikaciona adresa uređaja za MODBUS protokol.

Parametar: bAud

Ovim parametrom se određuje bodna brzina serijske komunikacije.

Parametar: Prty

Ovim parametrom se konfiguriše upotreba bita zaštite na parnost. Ukoliko se ovaj parametar postavi na noPr, ne postoji bit parnosti t.j. odmah posle 8 bita podataka ide stop bit. Ukoliko se ovaj parametar postavi na Even, posle 8 bita podataka ubacuje se bit parne parnosti, a za vrednost Odd ubacuje se bit neparne parnosti.

Parametar: StP.b

Parametrom StP.b određujemo koliko će se stop bita slati prilikom predaje. Ako je StP.b = 1 uređaj šalje 1 stop bit, ako je StP.b = 2 uređaj šalje 2 stop bita. U slučaju prijema uređaju je dovoljan samo jedan stop bit, ali će ispravno raditi i sa 2 stop bita.

Parametar: E.dEL

Prema MODBUS RTU protokolu, neaktivnost linije duža od 3,5 karakterskih vremena* uzima se kao znak da je završeno slanje t.j. prijem poruke koja sadrži zahtev (query). Ako je parametar E.dEL različit od 0, linija mora biti neaktivna 3.5 + E.dEL karakterskih vremena.

* - karaktersko vreme je vreme potrebno za predaju jednog 8-bitnog karaktera zajedno sa start bitom, bitom parnosti i stop bitom, pri odabranoj bitskoj brzini

8. Poruke o greškama

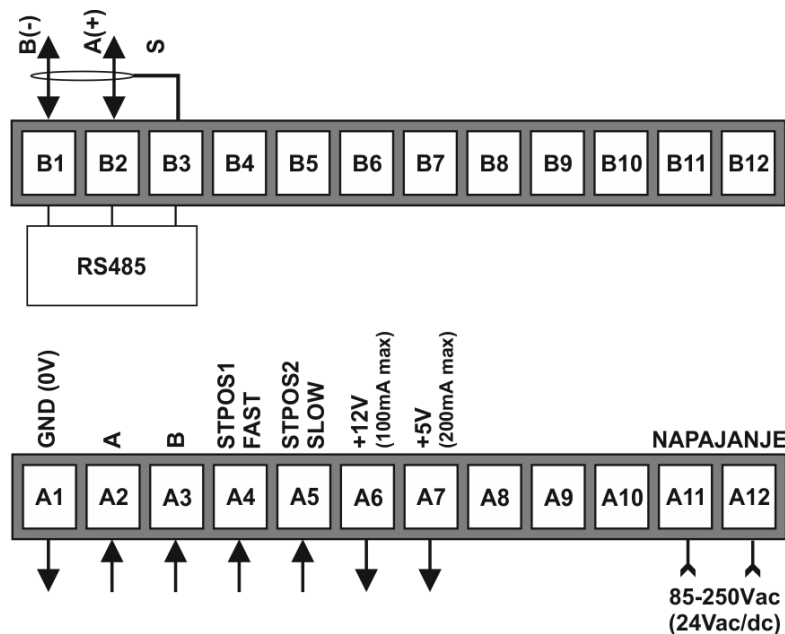
U slučaju da uređaj detektuje loše merenje ulaznog signala ili da je vrednost nekog parametra izvan mogućnosti ispisa na displeju će se prikazati neka od poruka navedenih u sledećoj tablici:

Ispis na displeju	Objašnjenje
-----	vrednost koju treba ispisati na displeju manja od -999999
E E E E E	vrednost koju treba ispisati na displeju veća od 999999

Pojavljivanje poruke "**ErPAr**" informiše korisnika da je došlo do slučajne promene vrednosti nekog od parametara - van znanja i akcije korisnika, a usled smetnji u radu uređaja. Da bi se ova greška otklonila potrebno je da, sa lozinkom nivoa 1, korisnik pregleda vrednosti **svih parametara** dostupnih na nivou 0 i 1, a zatim izvrši eventualne korekcije. Prvo memorisanje vrednosti nekog parametra aktivira proces zaštite svih parametara, uklanja pojavljivanje poruke greške i aktivira dalji rad uređaja.

U slučaju pojavljivanja poruke "**ErSPF**" ili "**ILGFn**" uređaj staviti van funkcije i poslati na servis proizvođaču.

9. Šema priključenja



Sl. 5

Napomena: RS485 komunikacioni interfejs postoji za tipove uređaja sa opcijom W

9.1. Mogući davači impulsa

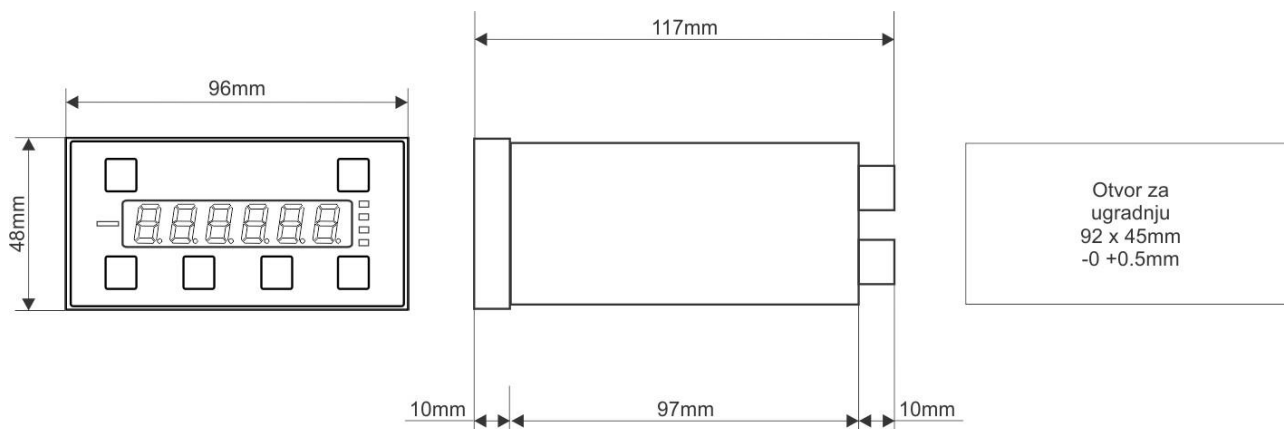
- za digitalne ulaze A i B inkrementalni davač sa fazno pomerenim signalima (A i B) NPN ili PNP tipa
- za digitalne ulaze STPOS1 i STPOS2 : - induktivni davač NPN ili PNP tipa
 - optički senzor NPN ili PNP tipa
 - mikroprekidač
 - naponski signal

9.2. Električne karakteristike

- | | |
|---|---|
| - ulazna otpornost digitalnog ulaza | cca 3.9KΩ (int. spojeno na +5V(za NPN) ili 0 V(za PNP)) |
| - ulazni napon logičke nule (prema GND) | max 1V |
| - ulazni napon logičke jedinice (prema GND) | min 3.5V |
| - napon na digitalnom ulazu (prema GND) | max ±30VDC |
| - max. učestanost ulaznih impulsa A i B | 30KHz |
| - naponski izvor za napajanje enkodera (između priključaka A1 i A6) | 12 Vdc
max struja 100mA (bez zaštite od kratkog spoja) |
| - naponski izvor za napajanje enkodera (između priključaka A1 i A7) | 5 Vdc
max struja 100mA |
| - max. broj prijemnika RS485 signala | 31 |
| - opterećenje RS485 linije | 1UL |
| - klimatska zaštita | IP54 za prednju ploču i IP20 ostalo |
| - temperatura ambijenta | 0 do 60°C |
| - relativna vlažnost vazduha ambijenta | 5% do 95%, nekondenzujuća |

- napajanje 85-250Vac / 50-60Hz ili 24Vac/dc \pm 10%
- potrošnja 3VA (bez potrošnje na pomoćnim izvorima +12V i +5V)
- priključci standardni faston 6.3mm

9.3. Mehaničke dimenzije uređaja i otvora za ugradnju



Sl. 6

10. Podaci za naručivanje

Tip uređaja	Napon napajanja	RS485 interfejs
MB600EN1	85-250 Vac	ne
MB600EN1W	85-250 Vac	da
MB600EN1 / 24	24 Vac/dc	ne
MB600EN1W / 24	24 Vac/dc	da

11. Adresna mapa

11.1. RAM Varijable (READ ONLY, upis nema efekta)

0x0030	ABS_LPOS	(4 bajta - long int)	apsolutna pozicija (bez formalne decimalne tačke)
0x0032	REL_LPOS	(4 bajta - long int)	relativna pozicija (bez formalne decimalne tačke)
0x0034	COM_DP	(2 bajta)	slika vrednosti parametra dP
0x0035	POS_TIP	(2 bajta)	tip trenutne pozicije koja se ispisuje na displeju: 0 - apsolutna pozicija 1 - relativna pozicija
0x0036	ABS_FPOS	(4 bajta - float)	float vrednost (IEEE 754 format) aps. pozicije
0x0038	REL_FPOS	(4 bajta - float)	float vrednost (IEEE 754 format) rel. pozicije

11.2. EEPROM parametri (neograničeno READ, maksimalno 12500 puta WRITE)

0x2001	Inc	(4 bajta - long int)	
0x2003	div	(4 bajta - long int)	
0x2005	dP	(2 bajta)	
0x2006	P_SEt	(2 bajta)	0 - OFF, 1 - on
0x2007	dSCLr	(2 bajta)	0 - OFF, 1 - on
0x2008	StPOS	(4 bajta - long int)	
0x200a	In.CF1	(2 bajta)	0 - dir_P, 1 - inv_P, 2 - dir_n, 3 - inv_n
0x200b	In.CF2	(2 bajta)	0 - dir_P, 1 - inv_P, 2 - dir_n, 3 - inv_n
0x200c	In.CF3	(2 bajta)	0 - dir_P, 1 - inv_P, 2 - dir_n, 3 - inv_n
0x200d	In.CF4	(2 bajta)	0 - dir_P, 1 - inv_P, 2 - dir_n, 3 - inv_n
0x200e	Cnt.E	(2 bajta)	0 - E4, 1 - E2, 2 - E1

Podržan je samo RTU (binarni) MODBUS protokol.

Podržane su funkcije:

- 03h (Read holding registers),
- 10h (Preset multiple register) i
- 16h (Mask write register).

Veličina primopredajnog buffer-a je 64 bajta.

Tipično vreme kašnjenja od prijema zahteva do početka slanja odgovora je 20ms. Maksimalno vreme kašnjenja je 50ms.



12. Mere predostrožnosti

1. Uređaj priključujte samo na napajanje koje je definisano u tehničkim podacima.
2. Nemojte koristiti oštećene kablove za napajanje uređaja.
3. Napajanje uređaja dovesti preko nezavisnog osigurača 1A (tromi).
4. Prilikom ožičavanja uređaja voditi računa o sledećim stvarima:
 - obezbediti što veći razmak između energetske vodova i signalnih ulazno/izlaznih vodova
 - koristiti posebne dovodne linije za napajanje uređaja i ne vršiti nikakva premošćavanja sa dovodnih linija napajanja
5. Obezbediti što veću udaljenost od uređaja koji generišu visokofrekventne smetnje.
6. Obezbediti da temperatura i relativna vlažnost vazduha ambijenta bude u granicama navedenim u tehničkim podacima.
7. Ne koristiti uređaj na mestima gde ima kondenzacije, prašine, korozivnog gasa, udara i vibracija.
8. Uređaj staviti van upotrebe u slučaju da je znatnije mehanički oštećen (pukotine na kućištu, probušena prednja folija i slično).
9. Odmah prestanite sa korišćenjem uređaja ako otkrijete nepravilnosti u radu.
10. Nemojte vaditi uređaj iz kućišta u kome se nalazi. Samo je proizvođač ovlašćen za rasklapanje, popravku i modifikovanje uređaja.
11. Tastere prednjeg panela pritiskati samo jagodicama prstiju. Ne koristiti bilo kakve oštre predmete u tu svrhu.
12. Pre čišćenja spoljnih površina uređaja obavezno odspojiti sve energetske i signalne vodove.
13. Za čišćenje spoljnih površina koristiti samo blagi rastvor alkohola. Ne koristiti abrazivna sredstva u tu svrhu.

SADRŽAJ

1. Funkcija uređaja	3
2. Izgled prednjeg panela i osnovne funkcije tastera	3
3. Nivoi pristupa	3
4. Raspored menija i parametara	4
5. Podešavanje vrednosti parametara	5
5.1. Podešavanje parametara	5
5.2. Izbor apsolutne ili relativne pozicije	5
5.3. Setovanje apsolutne pozicije	5
5.4. Nulovanje relativne pozicije	5
6. Testiranje digitalnih ulaza	5
7. Pregled i opis menija i parametara	5
7.1. Opis konfiguracionih parametara	6
7.2. Opis komunikacionih parametara (za uređaje sa opcijom W)	7
8. Poruke o greškama	7
9. Šema priključenja	8
9.1. Mogući davači impulsa	8
9.2. Električne karakteristike	8
9.3. Mehaničke dimenzije uređaja i otvora za ugradnju	9
10. Podaci za naručivanje	9
11. Adresna mapa	9
11.1. RAM Varijable (READ ONLY, upis nema efekta)	9
11.2. EEPROM parametri (neograničeno READ, maksimalno 12500 puta WRITE)	9
12. Mere predostrožnosti	10