

MIKROPROCESORSKI PANELMETAR MP-mA, MPA-mA



UPUTSTVO ZA UPOTREBU

DOC. 0489-02/12

SADRŽAJ

SADRŽAJ	2
1. Funkcija uređaja	3
2. Izgled prednjeg panela i osnovne funkcije tastera	3
3. Nivoi pristupa	3
4. Raspored menija i parametara	4
5. Podešavanje vrednosti parametara	5
5.1. Podešavanje zadate vrednosti (parametar SP - samo za varijantu MPA-mA)	5
5.2. Podešavanje ostalih parametara	5
6. Pregled važnijih konfiguracionih parametara	5
7. Pregled i opis menija i parametara	6
7.1. Opis konfiguracionih parametara	6
7.2. Opis kalibracionih parametara	7
8. Poruke o greškama	8
9. Kalibracija uređaja	8
10. Šema priključenja	9
11. Tehnički podaci	9
11.1. Električne karakteristike	9
11.2. Mehaničke dimenzije uređaja i otvora za ugradnju	10
11.3. Podaci za naručivanje	10
12. Mere predostrožnosti	11
Beleške	12

1. Funkcija uređaja

- univerzalni mA ulaz
- tačnost merenja bolja od 0.25%
- slobodno skaliranje signala na fizičku veličinu
- podesiva pozicija formalne decimalne tačke
- 1 relejni ON/OFF izlaz (samo za varijantu uređaja MPA-mA)
- sistem podešavanja parametara putem menija
- kontrola integriteta parametara uređaja
- zaštita od neovlašćenog podešavanja

2. Izgled prednjeg panela i osnovne funkcije tastera

Po uključanju uređaja na napajanje (i prestanku početnog test rada) pojavljuje se **osnovni prikaz** (slika 1). Displej prikazuje merenu vrednost fizičke veličine. LED dioda prikazuje stanje relejnog izlaza. LED dioda sija kada je uključen RELE1.



Dugim pritiskom na ovaj taster (u trajanju dužem od cca. 1.5 sekundi) ostvaruje se ulazak u glavni meni (listu).

Kratkim pritiskom na ovaj taster ostvaruje se povratak u prethodnu listu ili napuštanje podešavanja parametra bez memorisanja nove vrednosti.



Ovaj taster služi za izbor elementa liste ili memorisanje nove vrednosti nekog parametra. Uređaj reaguje pri otpuštanju ovog tastera.



Tasteri "GORE" i "DOLE" služe za kretanje po elementima liste ili promenu prikazane vrednosti prilikom podešavanja parametra. Kratak pritisak i otpuštanje nekog od ovih tastera izaziva prelazak na susedni elemenat liste ili promenu vrednosti parametra za 1. Držanje tastera pritisnutim duže od cca. 0.6 sekundi izaziva dalju automatsku promenu.



Slika 1

3. Nivoi pristupa

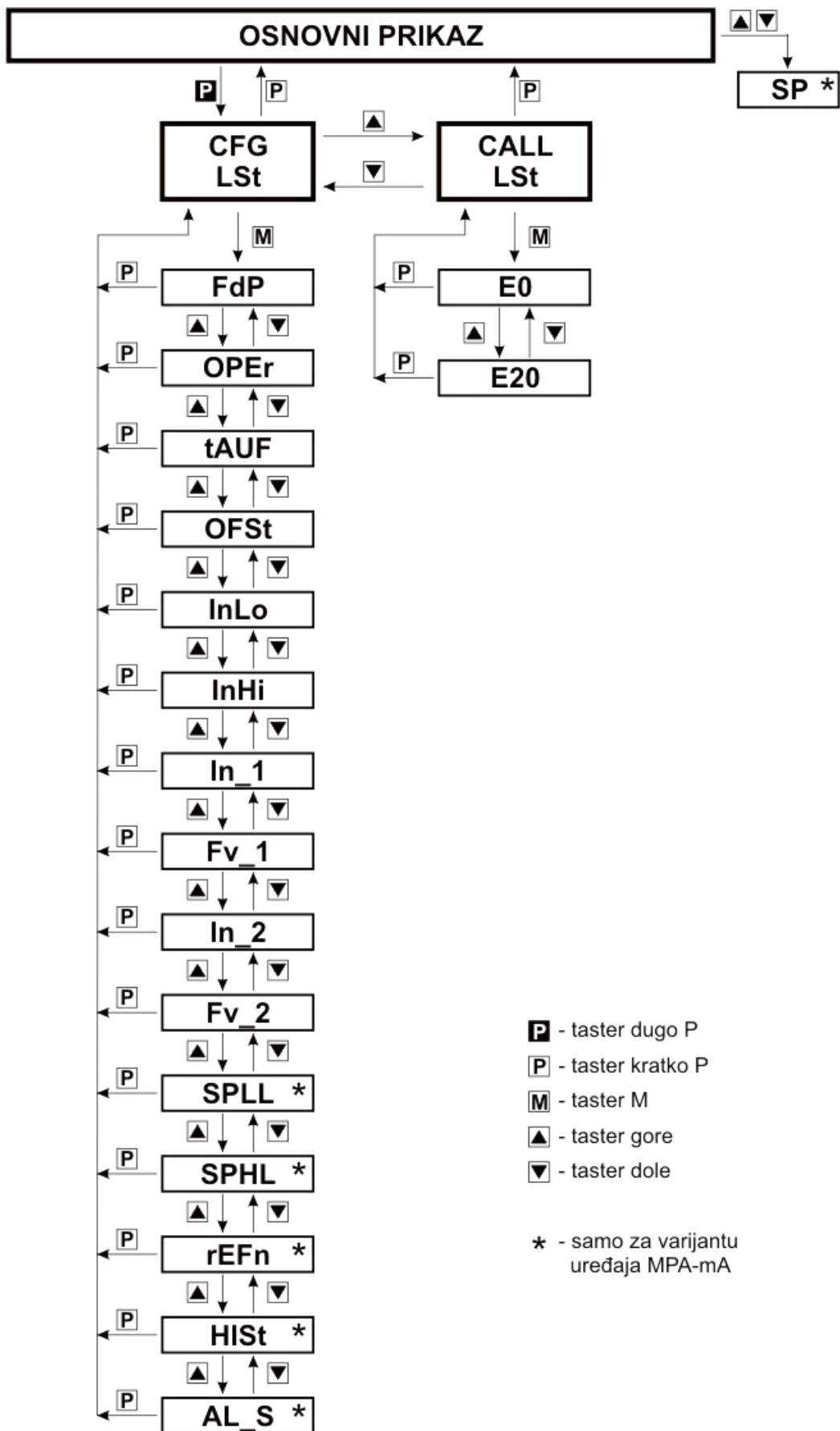
Vidljivost menija i parametara zavisi od nivoa sa kojim je korisnik pristupio uređaju. Primena ovih nivoa skraćuje dugotrajno pregledanje ali i "sakriva" važne parametre od manje upućenih korisnika. Postoji 3 nivoa pristupa.

Nivo 0 se ostvaruje normalnim ulaskom u glavni meni i za njega nije neophodna nikakva prethodna najava (lozinka). U njemu se mogu vršiti neka manje složena podešavanja parametara.

Za Nivo 1, neophodno je uređaju prethodno saopštiti lozinku. To se vrši na sledeći način: kod uključanja uređaja na napajanje, uređaj vrši početni test rad koji traje oko 6 sekundi. Ako se bilo kada u toku ove početne faze rada, pritisne i otpusti taster "P", uređaj je primio lozinku za Nivo 1. Sam ulazak u glavni meni može se od tada nadalje vršiti na već opisan, uobičajeni način pritiskom na taster "P" dužim od 1.5s. Dozvola za pristup Nivou 1 važi sve do prvog isključivanja uređaja sa mrežnog napona.

Da bi se omogućio pristup menijima i parametrima sa Nivoa 2 potrebno je taster "M" pritisnuti pre uključanja uređaja na mrežni napon i držati do početka "flešovanja", a onda otpustiti. Zatim se u toku rada uređaja, menijima i parametrima pristupa na isti način kao na Nivou 0 ili 1. Dozvola za pristup Nivou 2 važi sve do prvog isključivanja uređaja sa mrežnog napona.

4. Raspored menija i parametara

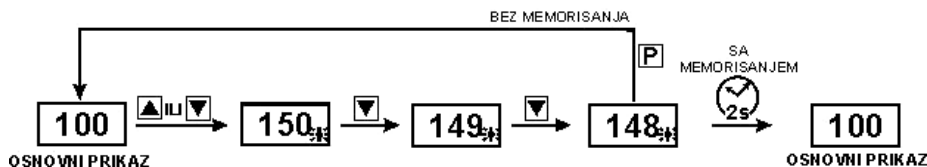


Slika 2

5. Podešavanje vrednosti parametara

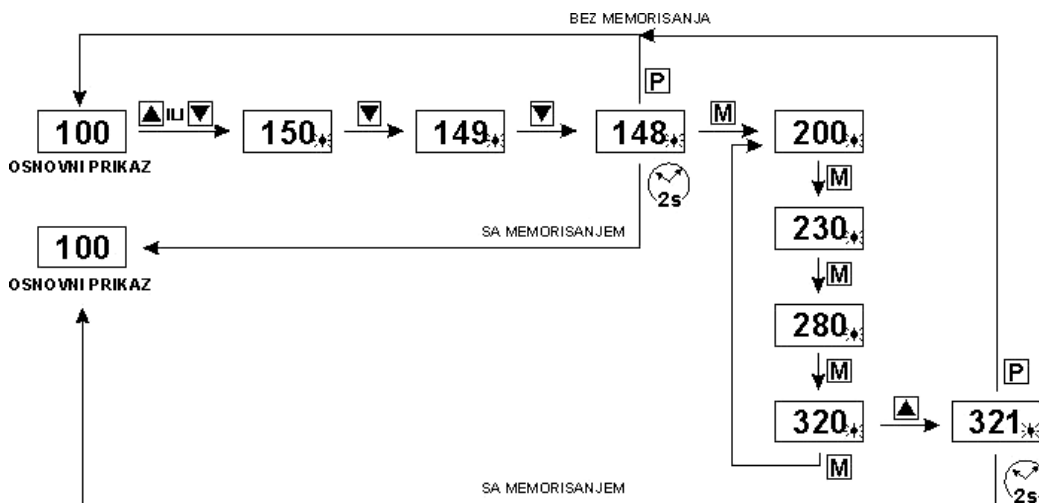
5.1. Podešavanje zadate vrednosti (parametar SP - samo za varijantu MPA-mA)

Podešavanju zadate vrednosti alarma se pristupa direktno iz osnovnog prikaza pritiskom na taster "GORE" ili "DOLE". Za vreme podešavanja treperi decimalna tačka u donjem desnom uglu displeja. Vrednost se automatski memoriše 2 sekunde nakon otpuštanja tastera. Tok podešavanja je prikazan na slici 3.



Slika 3

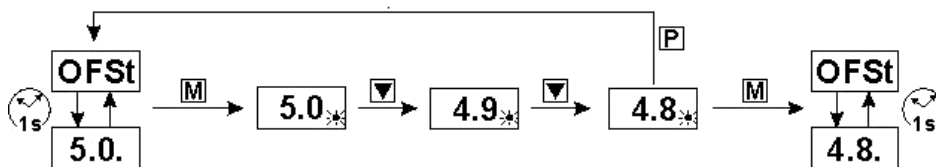
Po započetom podešavanju moguće je sukcesivnim pritiscima na taster "M" pozvati jednu od 4 ranije memorisanih vrednosti za SP. Tako odabrana vrednost se na dalje može menjati (vidi sliku 4).



Slika 4

5.2. Podešavanje ostalih parametara

Dok smo u nokom od menija parametre pregledamo tasterima "GORE" i "DOLE". Za vreme pregleda na displeju se naizmenično prikazuju ime i vrednost parametra u ritmu od 1 sekunde. Dok je na displeju aktivan prikaz vrednosti parametara uključena je decimalna tačka u donjem desnom uglu displeja. Pritiskom na taster "M" pristupa se podešavanju vrednosti parametra. Za vreme podešavanja treperi decimalna tačka u donjem desnom uglu displeja. Tasterima "GORE" i "DOLE" podešava se vrednost. Podešena vrednost se memoriše pritiskom na taster "M". Primer podešavanja vrednosti parametra OFSt da je na slici 5.



Slika 5

6. Pregled važnijih konfiguracionih parametara

Pritiskom na taster "M" iz osnovnog prikaza prelazi se u pregled važnijih konfiguracionih parametara. Na ovaj način se omogućava korisniku da, bez ostvarivanja lozinke za više nivoa, pregleda neke od parametara.

Na displeju se naizmenično prikazuju ime i vrednost parametra u ritmu od 1 sekunde. Tasterima "GORE" i "DOLE" prelazi se na sledeći, tj. prethodni parametar.

Povratak u osnovni prikaz ostvaruje se kratkim pritiskom na taster "P", ili automatski 10 sekundi nakon otpuštanja poslednjeg pritisnutog tastera.

7. Pregled i opis menija i parametara

GLAVNI MENI			
Naziv	Nivo	Opis	Nota
CFG LSt	1	Meni konfiguracionih parametara	
CALL LSt	2	Meni kalibracionih parametara	

MENI KONFIGURACIONIH PARAMETARA (CFG LSt)				
Naziv	Nivo	Opseg podešavanja	Opis	Nota
FdP	1	0 do 4	Pozicija formalne decimalne tačke	
OPEr	1	0 do 2	Nivo pristupa korisnika	
tAUF	1	0 do 5	Konstanta ulaznog digitalnog filtra	
OFSt	1	-1999 do 9999	Pomeraj vrednosti merene fizičke veličine	1
InLo	1	-10.00 do 10.00 mA	Minimalna regularna vrednost ulaznog signala	
InHi	1	15.00 do 25.00 mA	Maksimalna regularna vrednost ulaznog signala	
In_1	1	-10.00 do 25.00 mA	Ulazni signal prve tačke konverzije u fiz. veličinu	
Fv_1	1	-1999 do 9999	Vrednost fizičke veličine pri ulaznom signalu In_1	1
In_2	1	-10.00 do 25.00 mA	Ulazni signal druge tačke konverzije u fiz. veličinu	
Fv_2	1	-1999 do 9999	Vrednost fizičke veličine pri ulaznom signalu In_2	1
SPLL	1	-1999 do 9999	Minimalna vrednost za SP	1, 2
SPHL	1	-1999 do 9999	Maksimalna vrednost za SP	1, 2
rEFn	1	HiAL ili LoAL	Način rada relea 1	2
HISt	1	1 do 9999	Histerezis oko alarmne temperature (SP)	1, 2
AL_S	1	OFF ili On	Alarmna reakcija za rele 1	2

MENI KALIBRACIONIH PARAMETARA (CALL LSt)				
Naziv	Nivo	Opseg podešavanja	Opis	Nota
E0	2	-2.00 do 2.00 mA	Kalibracioni ofset za 00.00 mA	
E20	2	-2.00 do 2.00 mA	Kalibracioni ofset za 20.00 mA	

Nota 1: Rezolucija ispisa zavisi od parametra FdP

Nota 2: Parametar vidljiv za varijantu uređaja MPA-mA

7.1. Opis konfiguracionih parametara

Parametar: FdP

Ako se za vrednost ovog parametra odabere 0, ispis zadate i merene vrednosti biće bez decimalne tačke. U suprotnom, vrednost parametra predstavlja poziciju decimalne tačke. Pozicija se broji sa desna na levo.

Parametar: OPEr

Ako je OPEr = 0, korisnik neće imati mogućnost nikakve izmene parametara. Ako je OPEr = 1 korisnik može menjati samo zadatu vrednost alarma, bez ikakvih mogućnosti ulaska u glavni meni (osim sa lozinkom nivoa 1 ili 2). Ako je OPEr = 2, korisnik može menjati sve dostupne parametre na bilo kom nivou (za više niveoe neophodna lozinka).

Parametar: tAUF

U slučaju ulaznih signala sa više šuma, neophodno je izvršiti usrednjavanje t.j. filtraciju merenja. Ovim parametrom se podešava intenzitet filtracije. Ako je tAUF=0, ne primenjuje se filtracija. Sa porastom vrednosti ovog parametra filtracija je sve jača ali se i usporava odziv na promenu merene vrednosti. Pri tAUF=5 vremenska konstanta filtra je cca. 8 sekundi. Preporučena vrednost je 2.

Parametar : OFSt

Ako je iz bilo kog razloga neophodno pomeriti pokazivanje merene vrednosti fizičke veličine, ne dirajući kalibraciju, postaviti vrednost ovog parametra na onoliko za koliko želite da izvršite razdešavanje.

Parametri : InLo i InHi

Ovim parametrima se određuje minimalna (InLo) i maksimalna (InHi) vrednost ulaznog signala u mA. Ukoliko je vrednost ulaznog signala ispod InLo na displeju se ispisuje treptuća poruka "v v v v". Ukoliko je vrednost ulaznog signala iznad InHi na displeju se ispisuje treptuća poruka "^ ^ ^ ^".

Parametri : In_1, Fv_1, In_2, Fv_2

Vrednost fizičke veličine koju predstavlja ulazni signal (Fv), dobija se pomoću sledeće formule:

$$Fv = Fv_1 + (Fv_2 - Fv_1) * (lu - In_1) / (In_2 - In_1)$$

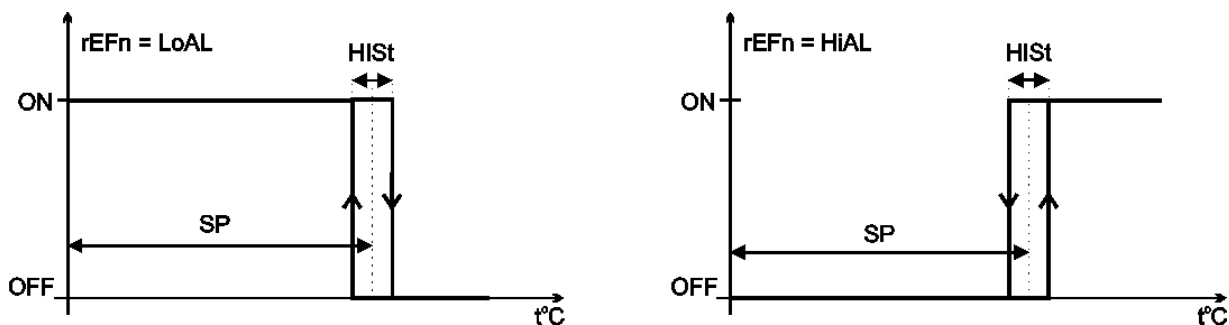
gde je sa lu obeležena vrednost ulaznog signala u mA.

Parametri : SPLL i SPHL

Ovim parametrima se zabranjuje podešavanje zadate vrednosti alarma na vrednost manju od SPLL ili veću od SPHL (obratiti pažnju na uticaj parametra FdP !).

Parametar : rEFn

Način rada relejnog izlaza 1 se definiše parametrom rEFn. Relejni izlaz može raditi na bilo koji način prikazan na slici 6. Sa SP je označena zadata vrednost alarma.



Slika 6

Parametar : HIST

Ovim parametrom se određuje histerezis (diferencija uključenja i isključenja). Njime se eliminiše nejasnoća trenutka uključenja ili isključenja relejnog izlaza kod slučajeva gde je prisutan značajniji šum u merenju ulaznog signala.

Parametri : AL_S

Ovaj parametar određuje ponašanje izlaznog relea u slučaju izlaska merenog (ulaznog) signala iz mernog opsega (prekid vodova do senzora, ulazni signal izvan mernog opsega). Regulator ispisuje treptajuću poruku o tipu problema i podešava stanje relejnog izlaza u skladu sa ovim parametrom. Ukoliko je vrednost ovog parametra **OFF** rele će biti stalno isključen, a za vrednost **On** rele je stalno uključen.

7.2. Opis kalibracionih parametara**Parametri : E0 i E20**

Značenje i upotreba ovih parametara biće detaljno opisani u poglavlju o kalibraciji uređaja.

8. Poruke o greškama

U slučaju da uređaj detektuje loše merenje ulaznog signala ili da je vrednost nekog parametra izvan mogućnosti ispisa na displeju će se prikazati neka od poruka navedenih u sledećoj tablici:

Ispis na displeju	Objašnjenje
o.o.o.o. + fleš	signal ispod donje granice mernog opsega
b.b.b.b. + fleš	prekid vodova ili izlazak merenog signala iznad opsega merenja
∨ ∨ ∨ ∨ + fleš	merena vrednost ulaznog signala ispod InLo
∧ ∧ ∧ ∧ + fleš	merena vrednost ulaznog signala iznad InHi
— — — —	vrednost koju treba ispisati na displeju manja od -1999, -199.9, -19.99, -1.999
E E E E	vrednost koju treba ispisati na displeju veća od 9999, 999.9, 99.99, 9.999

Pojavljivanje poruke "**EPAr**" informiše korisnika da je došlo do slučajne promene vrednosti nekog od parametara (osim kalibracionih) - van znanja i akcije korisnika, a usled smetnji u radu uređaja. Tokom prisutnosti ove poruke relejni izlaz je isključen. Da bi se ova greška otklonila potrebno je da, sa lozinkom nivoa 1, korisnik pregleda vrednosti **svih parametara** dostupnih na nivou 0 i 1, a zatim izvrši eventualne korekcije. Prvo memorisanje vrednosti nekog parametra aktivira proces zaštite svih parametara, uklanja pojavljivanje poruke greške i reaktivira proces regulacije.

Pojavljivanje poruke "**ECAL**" informiše korisnika da je došlo do slučajne promene vrednosti nekog od kalibracionih parametara - van znanja i akcije korisnika, a usled smetnji u radu uređaja. Tokom prisutnosti ove poruke relejni izlaz zauzima stanje određeno parametrom AL_S. Da bi se ova greška otklonila potrebno je da, sa lozinkom nivoa 2, korisnik pregleda vrednosti **svih kalibracionih parametara**, a zatim postupi na jedan od sledeća 3 načina:

- 1) ukoliko poseduje originalne vrednosti kalibracionih parametara da ih sam unese
- 2) da kontaktira proizvođača uređaja
- 3) da pristupi kalibraciji uređaja kako je opisano u poglavlju o kalibraciji uređaja

Prvo memorisanje vrednosti nekog kalibracionog parametra aktivira proces zaštite svih kalibracionih parametara, uklanja pojavljivanje poruke greške i reaktivira proces regulacije.

U slučaju pojavljivanja poruke "**ErSF**" ili "**ILGF**" uređaj staviti van funkcije i poslati na servis proizvođaču.

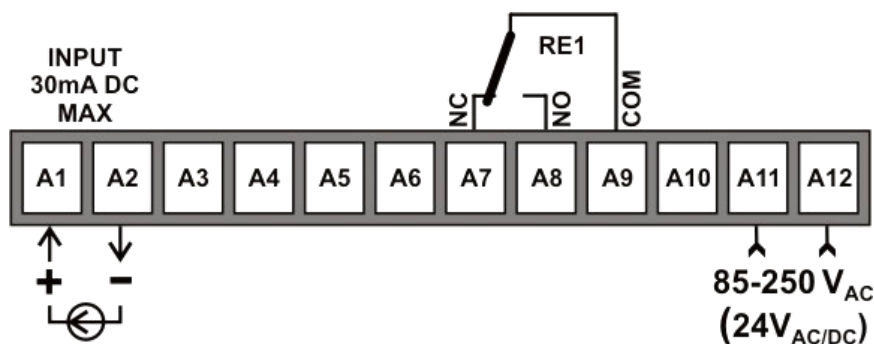
9. Kalibracija uređaja

Uređaj raspolaže sa 2 kalibraciona parametara (E0 i E20) pomoću kojih se kalibriše merenje stvarne struje u mA. Način pristupa navedenim parametrima opisan je u prethodnim poglavljima. Postupak kalibracije uređaja je sledeći:

1. Uređaj priključiti na mrežni napon i ostaviti ga 15 minuta.
2. Zapamtiti vrednost parametra FdP, In_1, Fv_1, In_2, Fv_2 i OFSt.
3. Postaviti vrednost parametra FdP = 3.
4. Postaviti vrednosti parametra In_1 = 0.00, Fv_1 = 0.00, In_2 = 20.00, Fv_2 = 20.00 (da bi se dobio prikaz fizičke veličine u mA koji je neophodan za kalibraciju).
5. Postaviti vrednosti parametara E0, E20 i OFSt na nula.
6. Kleme A1 i A2 ostaviti otvorene. Sačekati 30 sekundi da se merenje stabilizuje. Zapamtiti očitane vrednosti za kasniji upis u **E0**.
7. Na kleme A1(+) i A2(-) priključiti strujni signal od 20.00 mA. Sačekati 30 sekundi da se merenje stabilizuje. Od očitane vrednosti oduzeti 20.00. Zapamtiti izračunatu vrednost za kasniji upis u **E20**.
8. Upisati u uređaj novodobijene vrednosti za parametre E0 i E20.
9. Postaviti vrednost parametra FdP, In_1, Fv_1, In_2, Fv_2 i OFSt na vrednosti koje su bila pre započinjanja procesa kalibracije.

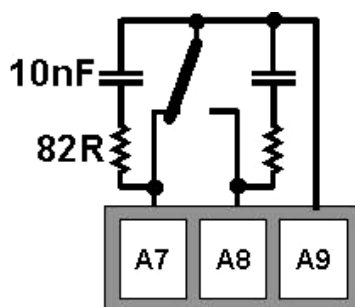
10. Šema priključenja

Rele 1 - samo u varijanti uređaja MPA-mA



Slika 7

Šema ugrađene zaštite kontakata relea data je na slici 8.



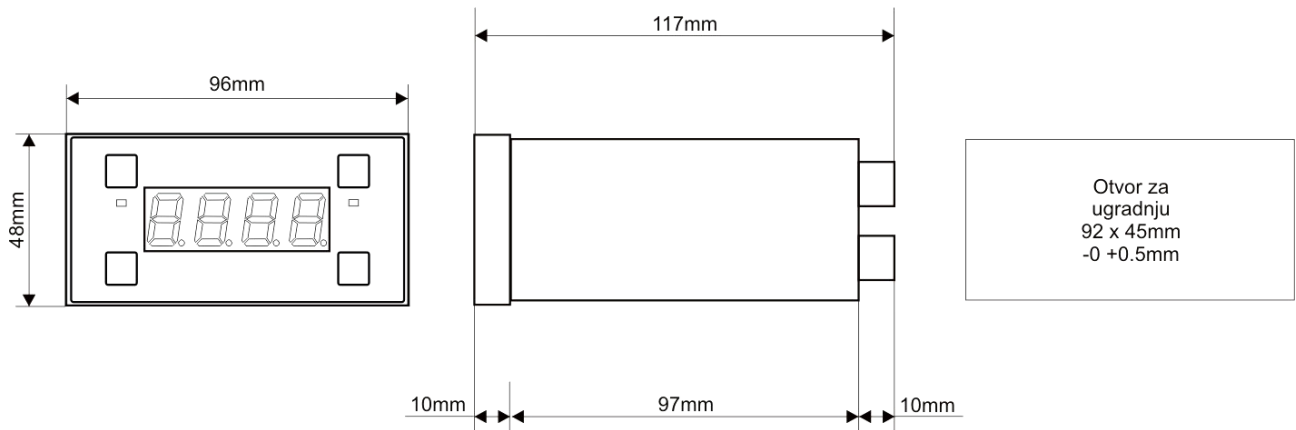
Slika 8

11. Tehnički podaci

11.1. Električne karakteristike

- ulazni merni signal	-30 do 30mA DC
- ulazna otpornost	1.8 Ω
- greška merenja	≤ 0.25% FSR ±1 LSD @ 25°C okoline ±0.1% / 10°C
- učestanost merenja	3-5 merenja u sekundi
- napajanje	85 - 250VAC, 50/60Hz (ili 24VAC/DC ±15% , 50/60Hz)
- temperatura ambijenta	0 do 60°C
- relativna vlažnost vazduha ambijenta	5% do 95%, nekondenzujuća
- potrošnja	3VA
- klimatska zaštita	IP54 za prednju ploču i IP20 ostalo
- priključci	standardni fast-on 6.3mm
- maksimalni napon na relejnom izlazu	250VAC
- moć preklapanja relejnog izlaza	220VAC/ 3A omsko opterećenje
- životni vek kontakata relea	10 ⁶ preklapanja pri nominalnom opterećenju

11.2. Mehaničke dimenzije uređaja i otvora za ugradnju



Slika 9

11.3. Podaci za naručivanje

Tip uređaja	Napon napajanja	Broj relea
MP-mA	85-250 Vac	0
MPA-mA	85-250 Vac	1
MP-mA / 24V	24 Vac/dc	0
MPA-mA / 24V	24 Vac/dc	1



12. Mere predostrožnosti

1. Uređaj priključujte samo na napajanje koje je definisano u tehničkim podacima.
2. Nemojte koristiti oštećene kablove za napajanje uređaja.
3. Napajanje uređaja dovesti preko nezavisnog osigurača 1A (tromi).
4. Prilikom ožičavanja uređaja voditi računa o sledećim stvarima:
 - obezbediti što veći razmak između energetskih vodova i signalnih ulazno/izlaznih vodova
 - koristiti posebne dovodne linije za napajanje uređaja i ne vršiti nikakva premošćavanja sa dovodnih linija napajanja
5. Obezbediti što veću udaljenost od uređaja koji generišu visokofrekventne smetnje.
6. Obezbediti da temperatura i relativna vlažnost vazduha ambijenta bude u granicama navedenim u tehničkim podacima.
7. Ne koristiti uređaj na mestima gde ima kondenzacije, prašine, korozivnog gasa, udara i vibracija.
8. Odmah prestanite sa korišćenjem uređaja ako otkrijete nepravilnosti u radu.
9. Nemojte vaditi uređaj iz kućišta u kome se nalazi. Samo je proizvođač ovlašćen za rasklapanje, popravku i modifikovanje uređaja.
10. Tastere prednjeg panela pritiskati samo jagodicama prstiju. Ne koristiti bilo kakve oštre predmete u tu svrhu.
11. Pre čišćenja spoljnih površina uređaja obavezno odspojiti sve energetske i signalne vodove.
12. Za čišćenje spoljnih površina koristiti samo blagi rastvor alkohola. Ne koristiti abrazivna sredstva u tu svrhu.

Beleške