

Panelmetar sa ulazom 0 - 10V dc MP2V



UPUTSTVO ZA UPOTREBU

doc0675A-12/16

SADRŽAJ

1. Funkcija uređaja	3
2. Izgled prednjeg panela i osnovne funkcije tastera	3
3. Vrste prikaza	3
3.1. Osnovni prikaz	3
3.2. Prikaz meniji.....	4
4. Nivoi pristupa	4
5. Raspored menija i parametara	5
6. Podešavanje vrednosti parametara.....	6
6.1. Podešavanje zadate vrednosti (parametar SP)	6
6.2. Podešavanje ostalih parametara	6
7. Pregled i opis menija i parametara	7
7.1. Opis regulacionih parametara (rEG LSt).....	8
7.2. Opis parametara analognog izlaza (Aout LSt)	9
7.3. Opis linearizacionih parametara (Lin LSt).....	9
7.4. Opis konfiguracionih parametara (CFG LSt)	10
7.5. Opis komunikacionih parametara (S485 LSt)	11
7.6. Opis kalibracionih parametara (CAL LSt)	12
8. Poruke o greškama.....	12
9. Kalibracija uređaja	12
9.1. Kalibracija merenja.....	12
9.2. Kalibracija D/A konvertora (mA izlaza)	13
10. Šema priključenja	13
11. Tehnički podaci.....	14
11.1. Električne karakteristike	14
11.2. Mehaničke dimenzije uređaja i otvora za ugradnju.....	14
12. Podaci za naručivanje.....	14
13. Adresna mapa za MODBUS RTU protokol	16
13.1. RAM Varijable (READ ONLY, upis nema efekta)	16
13.2. EEPROM parametri (neograničeno čitanje, maks. 25000 puta upis)	16
14. Mere predostrožnosti	18

1. Funkcija uređaja

- ulaz 0-10V dc
- tačnost merenja bolja od 0.2%
- slobodno skaliranje signala na fizičku veličinu
- segmentna linearizacija sa maksimalno 10 podesivih tačaka
- podesiva pozicija formalne decimalne tačke
- detektovanje minimalne i maksimalne vrednosti sa pamćenjem kod nestanka napajanja
- maksimalno 5 relejnih ON/OFF izlaza (za tipove uređaja sa oznakom -R1, -R2, -R3, -R4, -R5)
- analogni izlaz 0-20mA u funkciji merene fizičke veličine, slobodno podesiv, galvanski izolovan (za tipove uređaja sa oznakom -A)
- bar graf sa 16 LED dioda (za tipove uređaja sa oznakom -BF1)
- RS485 komunikacioni interfejs sa MODBUS RTU protokolom (za tipove uređaja sa oznakom -W)
- sistem podešavanja parametara putem menija
- kontrola integriteta parametara uređaja
- zaštita od neovlašćenog podešavanja

2. Izgled prednjeg panela i osnovne funkcije tastera

Po uključenju uređaja na napajanje (i prestanku početnog test rada) pojavljuje se osnovni prikaz. Numerički displej prikazuje merenu vrednost fizičke veličine. LED diode 1 do 5 prikazuje stanje relejnih izlaza RE1 do RE5 (redom).

P Dugim pritiskom na ovaj taster (u trajanju dužem od cca. 1.5 sekundi) ostvaruje se ulazak u glavni meni (listu).

Kratkim pritiskom na ovaj taster ostvaruje se povratak u prethodnu listu ili napuštanje podešavanja parametra bez memorisanja nove vrednosti.

M Ovaj taster služi za izbor elementa liste ili memorisanje nove vrednosti nekog parametra. Uređaj reaguje pri otpuštanju ovog tastera.

▲ i **▼** Tasteri "▲" i "▼" služe za kretanje po elementima liste ili promenu prikazane vrednosti prilikom podešavanja parametra. Kratak pritisak i otpuštanje nekog od ovih tastera izaziva prelazak na susedni elemenat liste ili promenu vrednosti parametra za 1. Držanje tastera pritisnutim duže od cca. 0.6 sekundi izaziva dalju automatsku promenu.



Sl. 1

3. Vrste prikaza

Prikaz je celina koju čini ispis na displeju zajedno sa pripadajućim funkcijama tastera.

Postoje dve vrste prikaza: osnovni prikaz i prikaz menija.

3.1. Osnovni prikaz

U osnovnom prikazu može se vršiti izbor jednog od 4 ekrana. Pritiskom na taster "M" vrši se prelazak na sledeći ekran. Ukoliko je prikaz nekog od ekrana aktivan duže od vremena definisanog parametrom Etou bez pritiska tastera "▲" ili "▼", automatski se prelazi na prikaz Ekрана 1.

Prelazak iz osnovnog prikaza u prikaz menija postiže se dugim pritiskom na taster "P".

Ekran 1:

Na displeju se prikazuje merena vrednost fizičke veličine.

Pritiskom na taster "▲" ili "▼" pristupa se podešavanju zadate vrednosti (SP).

Ekran 2:

Na displeju se prikazuje maksimalna vrednost fizičke veličine sa ispisom slova "H" na krajnjoj levoj poziciji displeja. Pritiskom na taster "▼" (pod uslovom da je parametar PEAR = En) resetuje se (briše) dotadašnja maksimalna vrednost i počinje sa detektovanjem nove.

Ekran 3:

Na displeju se prikazuje minimalna vrednost fizičke veličine sa ispisom slova "L" na krajnjoj levoj poziciji displeja. Pritiskom na taster "▼" (pod uslovom da je parametar PEAR = En) resetuje se (briše) dotadašnja minimalna vrednost fizičke veličine i počinje sa detektovanjem nove.

Ekran 4:

Na displeju se naizmeničnu prikazuje ispis "InPv" i kalibrisana vrednost ulaznog signala u formatu xx.xx V.

3.2. Prikaz meniji

Ovaj prikaz je namenjen pregledanju i menjanju vrednosti parametara. Parametri su organizovani u liste (menije). Postoji više hijerarhijskih nivoa menija. Menije koji su sastavni deo drugih menija u daljem tekstu nazivaćemo podmenijima.

U ovom prikazu se na displeju naizmenično, u ritmu 1 sekunde, prikazuju ime i vrednost odabranog parametra.

Povratak iz podmenija u hijerarhijski viši meni, kao i povratak iz glavnog menija u osnovni prikaz, ostvaruje se kratkim pritiskom na taster "P", ili automatski 25s posle poslednjeg pritisnutog tastera.

4. Nivoi pristupa

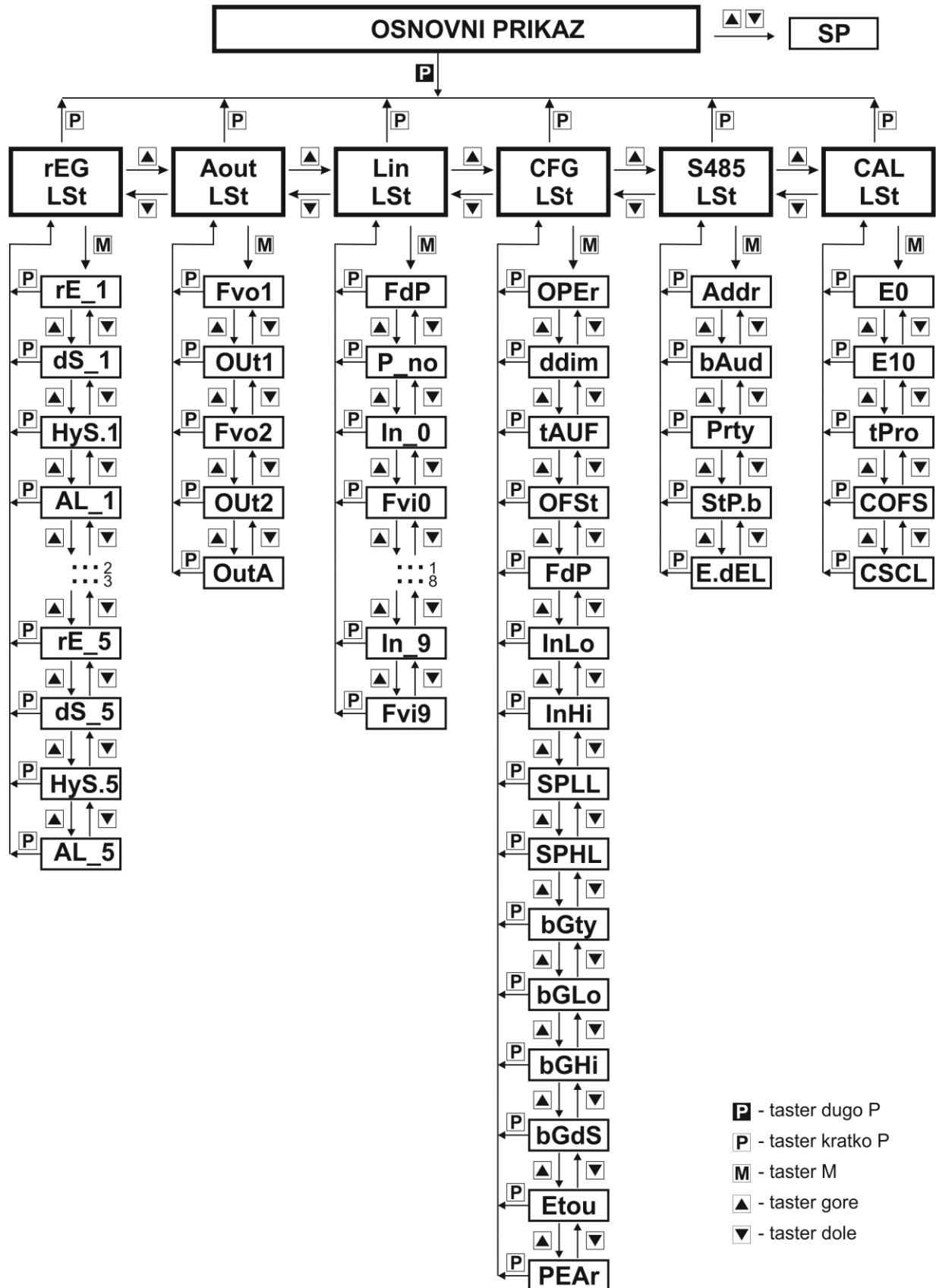
Vidljivost menija i parametara zavisi od nivoa sa kojim je korisnik pristupio uređaju. Primena ovih nivoa skraćuje dugotrajno pregledanje ali i "sakriva" važne parametre od manje upućenih korisnika. Postoji 3 nivoa pristupa.

Nivo 0 se ostvaruje normalnim ulaskom u glavni meni i za njega nije neophodna nikakva prethodna najava (lozinka). U njemu se mogu vršiti neka manje složena podešavanja parametara.

Za Nivo 1, neophodno je uređaju prethodno saopštiti lozinku. To se vrši na sledeći način: kod uključenja uređaja na napajanje, uređaj vrši početni test rad koji traje oko 6 sekundi. Ako se bilo kada u toku ove početne faze rada, pritisne i otpusti taster "P", uređaj je primio lozinku za Nivo 1. Sam ulazak u glavni meni može se od tada nadalje vršiti na već opisan, uobičajeni način pritiskom na taster "P" dužim od 1.5s. Dozvola za pristup Nivou 1 važi sve do prvog isključivanja uređaja sa mrežnog napona.

Da bi se omogućio pristup menijima i parametrima sa Nivoa 2 potrebno je taster "M" pritisnuti pre uključenja uređaja na mrežni napon i držati do početka "flešovanja", a onda otpustiti. Zatim se u toku rada uređaja, menijima i parametrima pristupa na isti način kao na Nivou 0 ili 1. Dozvola za pristup Nivou 2 važi sve do prvog isključivanja uređaja sa mrežnog napona.

5. Raspored menija i parametara



Sl. 2

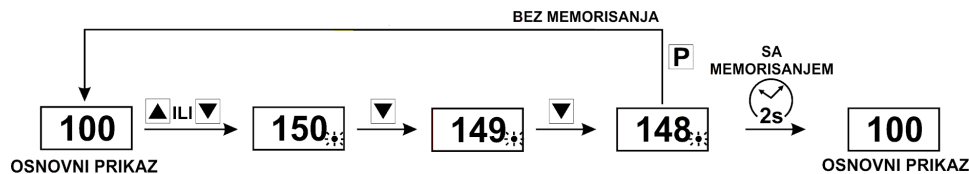
- rEG LSt - postoji samo za tipove uređaja sa oznakom -R1, -R2, -R3, -R4, -R5
- Aout LSt - postoji samo za tipove uređaja sa oznakom -A
- S485 LSt - postoji samo za tipove uređaja sa oznakom -W

6. Podešavanje vrednosti parametara

6.1. Podešavanje zadate vrednosti (parametar SP)

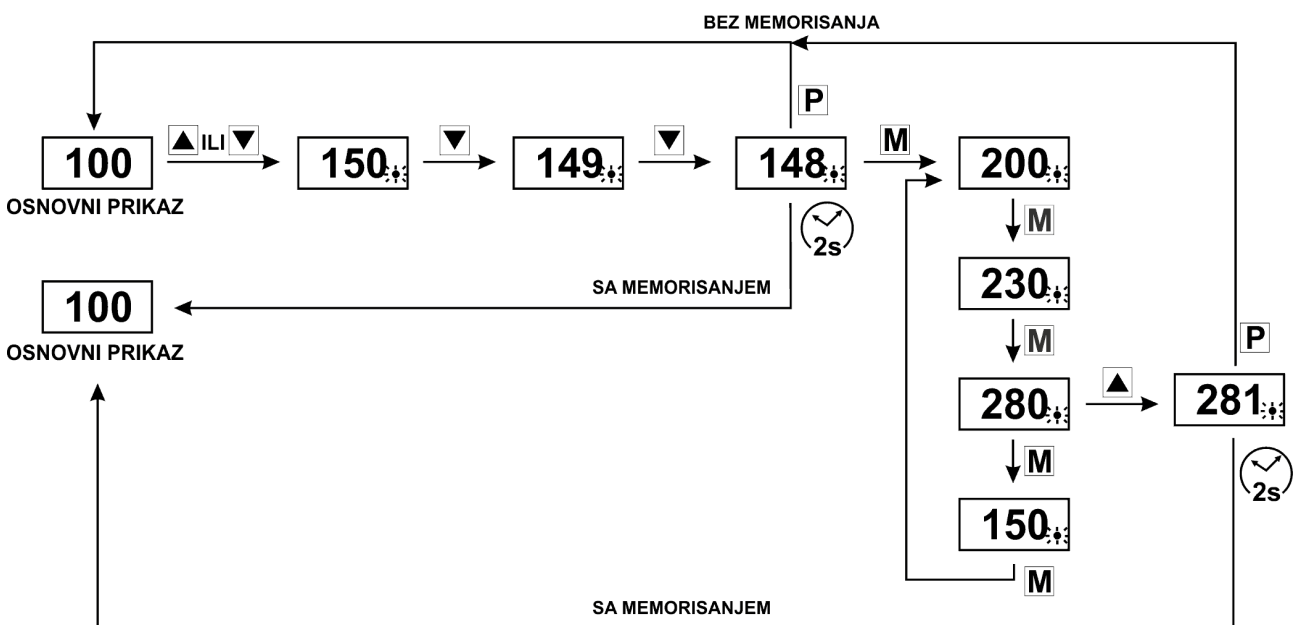
- Zadata vrednost postoji samo za tipove uređaja sa oznakom **-R1, -R2, -R3, -R4, -R5, -BF1**

Podešavanju zadate vrednosti se pristupa direktno iz Ekрана 1 osnovnog prikaza, pritiskom na tastere "▲" ili "▼". Za vreme podešavanja treperi decimalna tačka u donjem desnom uglu displeja. Vrednost se automatski memoriše 2 sekunde nakon otpuštanja tastera. Tok podešavanje je prikazan na Sl. 3.



Sl. 3

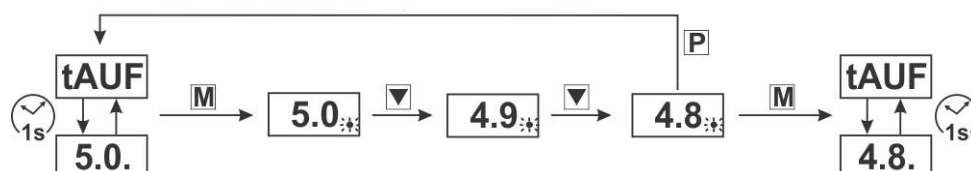
Po započetom podešavanju moguće je sukcesivnim pritiscima na taster "M" pozvati jednu od 4 ranije memorisane vrednosti za SP. Tako odabrana vrednost se na dalje može menjati (vidi Sl. 4).



Sl. 4

6.2. Podešavanje ostalih parametara

Dok smo u nokom od menija parametre pregledamo tasterima "▲" ili "▼". Za vreme pregleda na displeju se naizmenično prikazuju ime i vrednost parametra u ritmu od 1 sekunde. Dok je na displeju aktivan prikaz vrednosti parametra uključena je decimalna tačka u donjem desnom uglu displeja. Pritiskom na taster "M" pristupa se podešavanju vrednosti parametra. Za vreme podešavanja treperi decimalna tačka u donjem desnom uglu displeja. Tasterima "▲" ili "▼" podešava se vrednost. Podešena vrednost se memoriše pritiskom na taster "M". Primer podešavanja vrednosti parametra tAUF da je na Sl. 5.



Sl. 5

7. Pregled i opis menija i parametara

GLAVNI MENI			
Naziv	Nivo	Opis	Nota
rEG LSt	1	Meni regulacionih parametara	
Aout LSt	1	Meni parametara analognog izlaza	
Lin LSt	1	Meni linearizacionih parametara	
CFG LSt	1	Meni konfiguracionih parametara	
S485 LSt	1	Meni komunikacionih parametara	
CAL LSt	2	Meni kalibracionih parametara	

MENI REGULACIONIH PARAMETARA (rEG LSt) - postoji samo za tipove uređaja sa oznakom -R1, -R2, -R3, -R4, -R5				
Naziv	Nivo	Opseg podešavanja	Opis	Nota
rE_1	1	HiAL ili LoAL	Način rada regulacionog izlaza 1	
dS_1	1	-1999 do 9999	Pomeraj k-ke regulacionog izlaza 1	1
HyS.1	1	1 do 9999	Histerezis za regulacioni izlaz 1	1
AL_1	1	OFF ili On	Alarmna akcija za regulacioni izlaz 1	
rE_2	1	HiAL ili LoAL	Način rada regulacionog izlaza 2	
dS_2	1	-1999 do 9999	Pomeraj k-ke regulacionog izlaza 2	1
HyS.2	1	1 do 9999	Histerezis za regulacioni izlaz 2	1
AL_2	1	OFF ili On	Alarmna akcija za regulacioni izlaz 2	
rE_3	1	HiAL ili LoAL	Način rada regulacionog izlaza 3	
dS_3	1	-1999 do 9999	Pomeraj k-ke regulacionog izlaza 3	1
HyS.3	1	1 do 9999	Histerezis za regulacioni izlaz 3	1
AL_3	1	OFF ili On	Alarmna akcija za regulacioni izlaz 3	
rE_4	1	HiAL ili LoAL	Način rada regulacionog izlaza 4	
dS_4	1	-1999 do 9999	Pomeraj k-ke regulacionog izlaza 4	1
HyS.4	1	1 do 9999	Histerezis za regulacioni izlaz 4	1
AL_4	1	OFF ili On	Alarmna akcija za regulacioni izlaz 4	
rE_5	1	HiAL ili LoAL	Način rada regulacionog izlaza 5	
dS_5	1	-1999 do 9999	Pomeraj k-ke regulacionog izlaza 5	1
HyS.5	1	1 do 9999	Histerezis za regulacioni izlaz 5	1
AL_5	1	OFF ili On	Alarmna akcija za regulacioni izlaz 5	

MENI PARAMETARA ANALOGNOG IZLAZA (Aout LSt) - postoji samo za tipove uređaja sa oznakom -A				
Naziv	Nivo	Opseg podešavanja	Opis	Nota
Fvo1	1	-1999 do 9999	Vrednost fizičke veličina za prvu tačke konverzije	1
OUt1	1	0.00 do 20.00 mA	Vrednost analognog izlaza za prvu tačke konverzije	
Fvo2	1	-1999 do 9999	Vrednost fizičke veličina za drugu tačku konverzije	1
OUt2	1	0.00 do 20.00 mA	Vrednost analognog izlaza za drugu tačke konverzije	
OutA	1	-20 do 120%	Ptrocenualna vrednost analognog izlaza pri neispravnom merenju ulaznog signala.	

MENI LINEARIZACIONIH PARAMETARA (Lin LSt)				
Naziv	Nivo	Opseg podešavanja	Opis	Nota
P_no	1	2 do 10	Broj tačkaka linearizacione karakteristike	
FdP	1	0 do 4	Pozicija formalne decimalne tačke	
In_0	1	-5.00 do 12.50 V	Ulazni signal nulte tačke konverzije u fiz. veličinu	
Fvi0	1	-1999 do 9999	Vrednost fizičke veličine pri ulaznom signalu In_0	1
In_1	1	-5.00 do 12.50 V	Ulazni signal prve tačke konverzije u fiz. veličinu	
Fvi1	1	-1999 do 9999	Vrednost fizičke veličine pri ulaznom signalu In_1	1
...	
...	
In_9	1	-5.00 do 12.50 V	Ulazni signal devete tačke konverzije u fiz. veličinu	1,3
Fvi9	1	-1999 do 9999	Vrednost fizičke veličine pri ulaznom signalu In_9	1,3

MENI KONFIGURACIONIH PARAMETARA (CFG LSt)				
Naziv	Nivo	Opseg podešavanja	Opis	Nota
OPEr	1	0 do 2	Nivo pristupa korisnika	
ddim	1	1 do 3	Podešavanje sjajnosti displeja	
tAUF	1	0 do 5	Konstanta ulaznog digitalnog filtra	
OFSt	1	-1999 do 9999	Pomeraj vrednosti merene fizičke veličine	1
FdP	1	0 do 4	Pozicija formalne decimalne tačke	
InLo	1	-5.00 do 5.00 V	Minimalna regularna vrednost ulaznog signala	
InHi	1	7.50 do 12.50 V	Maksimalna regularna vrednost ulaznog signala	
SPLL	1	-1999 do 9999	Minimalna vrednost za SP	1
SPHL	1	-1999 do 9999	Maksimalna vrednost za SP	1
bGty	1	PV.bG, E.CbG, E.bG	Izbor tipa prikaza na bar grafu	4
bGLo	1	-1999 do 9999	Početak skale bar grafa za bGty = PV.bG	1, 4
bGHi	1	-1999 do 9999	Kraj skale bar grafa za bGty = PV.bG	1, 4
bGdS	1	1 do 9999	Podeljak skale na bar grafu za bGty = E.CbG ili E.bG	1, 4
Etou	1	1 do 1000 s ili OFF	Vreme povratka u Ekran 1	
PEAr	1	diS ili En	Zabrana / dozvola reseta maksimalne i minimalne vrednosti	

MENI KOMUNIKACIONIH PARAMETARA (S485 LSt) - postoji samo za tipove uređaja sa oznakom -W				
Naziv	Nivo	Opseg podešavanja	Opis	Nota
Addr	1	1 do 247	Komunikaciona adresa uređaja	
bAud	1	2.400, 4.800, 9.600, 19.20 i 38.40 baud	Bodna brzina komunikacije	
Prty	1	noPr, Even, Odd	Konfigurisanje bita parnosti	
StP.b	1	1 ili 2	Konfigurisanje stop bita	
E.dEL	1	0 do 100 (karakterskih vremena)	Dodatna pauza pre odgovora	

MENI KALIBRACIONIH PARAMETARA (CAL LSt)				
Naziv	Nivo	Opseg podešavanja	Opis	Nota
E0	2	-2.00 do 2.00 V	Kalibracioni ofset za ulazni signal 0.00 V	
E10	2	-2.00 do 2.00 V	Kalibracioni ofset za ulazni signal 10.00 V	
tPro	2	OFF, 1, 10, 20, 50, 90, 100	Test procenat za analogni izlaz	2
COFS	2	-9.99 do 9.99 (nom 0.00)	Ofset za kalibraciju analognog izlaza	2
CSCl	2	4.000 do 6.000 (nom 5.000)	Koeficijent pojačanja za kalib. analognog izlaza	2

Nota 1: Rezolucija ispisa zavisi od parametra FdP

Nota 2: Parametar vidljiv za tipove uređaja sa oznakom -A

Nota 3: Vidljivost parametara zavisi od broja tačaka konverzije - određuje ih parametar P_no

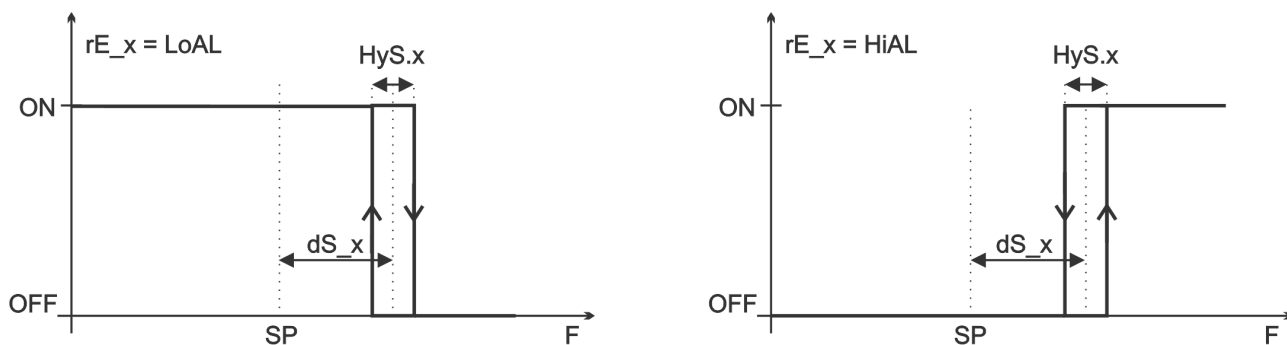
Nota 4: Parametar vidljiv za tipove uređaja sa oznakom -BF1

7.1. Opis regulacionih parametara (rEG LSt)

- Regulacioni parametri postoje samo za tipove uređaja sa oznakom -R1, -R2, -R3, -R4, -R5

Parametar: **rE_1, rE_2, rE_3, rE_4, rE_5**

Način rada regulacionih izlaza RE1 do RE5 se definiše parametrima rE_1 do rE_5 (redom). Regulacioni izlaz može raditi na bilo koji način prikazan na Sl. 6. Sa SP je označena zadata vrednost a sa F vrednost fizičke veličine koju predstavlja ulazni signal. Simbol x je broj regulacionog izlaza (1 do 5).



Sl. 6

Parametri : dS_1, dS_2, dS_3, dS_4, dS_5

Na Sl. 6 su prikazani mogući načini rada regulacionih izlaza. Sa dS_1 do dS_5 je označen pomeraj u odnosu na SP (za regulacione izlaze RE1 do RE5 redom), što znači da se sa promenom SP pomera i sama preklopna tačka tako da ostaje u istom relativnom odnosu prema SP.

Parametri : HyS.1, HyS.2, HyS.3, HyS.4, HyS.5

Ovim parametrima se određuje histerezis tj. diferencija uključjenja i isključenja (vidi Sl. 6). Parametri HyS.1 do HyS.5 se odnose na izlaze RE1 do RE5 (redom). Njima se eliminiše nejasnoća trenutka uključjenja ili isključenja izlaza zbog uvek prisutnog šuma u ulaznom signalu.

Parametri : AL_1, AL_2, AL_3, AL_4, AL_5

U slučaju da je neispravno merenje ulaznog signala ili da je njegova vrednost izvan opsega koji određuju parametri InLo i InHi, uređaj podešava stanje izlaza u skladu sa ovim parametrima (AL_1 do AL_5 se odnose na izlaze RE1 do RE5 redom). Ukoliko je vrednost ovog parametra **OFF** izlaz će biti stalno isključen, a za vrednost **On** izlaz je stalno uključen.

7.2. Opis parametara analognog izlaza (Aout LSt)

- Konverzioni parametri postoje samo za tipove uređaja sa oznakom **-A**

Parametri : Fvo1, Out1, Fvo2, Out2

Ovim parametrima se određuje konverzija merene fizičke veličine u analogni izlazni signal. Vrednost izlaznog signala će se linearno menjati od Out1 do Out2 pri promeni merene fizičke veličine od Fvo1 do Fvo2.

Parametar : OutA

Parametrom OutA definiše se procentualna vrednost analognog izlaza (u odnosu na punu skalu) u slučaju neispravnog merenja ulaznog signala ili u slučaju da je ulazni signal izvan opsega određenog parametrima InLo i InHi (vidi paragraf 7.4).

7.3. Opis linearizacionih parametara (Lin LSt)**Parametri : P_no, In_0, Fvi0, In_1, Fvi1, In_2, Fvi2 ... In_9, Fvi9**

Linearizaciona karakteristika kojom se vrši koverzija ulaznog signala u odgovarajuću fizičku veličinu, određena je skupom tačaka koje su definisane parovima (In_x, Fvix) gde $x \in [0, P_no-1]$. Karakteristika je tako određena skupom duži (linearnih segmenata) koje spajaju dve susedne tačke. Levo od prvog segmenta, karakteristika je određena linearnom ekstrapolacijom prvog segmenta a desno od poslednjeg segmenta, linearnom ekstrapolacijom poslednjeg segmenta.

Vrednost fizičke veličine (Fv) koju predstavlja ulazni signal (lu) na nekom segmentu, dobija se pomoću sledeće formule:

$$Fv = Fv_{-n} + (Fv_{-n+1} - Fv_{-n}) * (lu - In_{-n}) / (In_{-n+1} - In_{-n})$$

gde je sa lu obeležena vrednost ulaznog signala u V, Fv_{-n} i Fv_{-n+1} su vrednosti fizičke veličine na početku i na kraju segmenta (respektivno) a In_{-n} i In_{-n+1} predstavljaju vrednosti ulaznog signala u V na početku i na kraju segmenta (respektivno).

Napomena: Mora biti zadovoljena nejednakost $In_0 < In_1 < In_2 \dots < In_x$ ($x = P_no-1$)

Primeri podešavanja:

Zadatak 1: Podesiti linearizacione parametre tako da uređaj za ulazni signal od 0 do 10V pokazuje odgovarajuću fizičku veličinu od 0 do 150.0 nekih jedinica .

Potrebno podešavanje: FdP=2, P_no=2, In_0=0.00, Fvi0=0.0, In_1=10.00, Fvi1=150.0

Zadatak 2: Podesiti linearizacione parametre tako da uređaj za ulazni signal od 2 do 5V pokazuje odgovarajuću fizičku veličinu od 16.00 do 32.00 nekih jedinica, a za ulazni signal od 5 do 10V pokazuje odgovarajuću fizičku veličinu od 32.00 do 45.00 nekih jedinica.

Potrebno podešavanje: FdP=3, P_no=3, In_0=2.00, Fvi0=16.00, In_1=5.00, Fvi1=32.00, In_2=10.00, Fvi2=45.00

7.4. Opis konfiguracionih parametara (CFG LSt)

Parametar : OPEr

Ako je OPEr = 0, korisnik neće imati mogućnost nikakve izmene parametara. Ako je OPEr = 1 korisnik može menjati samo zadatu vrednost SP, bez ikakvih mogućnosti ulaska u glavni meni (osim sa lozinkom nivoa 1 ili 2). Ako je OPEr = 2, korisnik može menjati sve dostupne parametre na bilo kom nivou (za više nivoa neophodna lozinka).

Parametar : ddim

Parametrom ddim se može birati jedan od tri različita nivoa sjajnosti displeja kako bi se vidljivost prilagodila intenzitetu ambijentalne osvetljenosti.

Parametar : tAUF

U slučaju ulaznih signala sa više šuma, neophodno je izvršiti usrednjavanje t.j. filtraciju merenja. Ovim parametrom se podešava intenzitet filtracije. Ako je tAUF=0, ne primenjuje se filtracija. Sa porastom vrednosti ovog parametra filtracija je sve jača ali se i usporava odziv na promenu merene vrednosti. Pri tAUF=5 vremenska konstanta filtra je cca. 8 sekundi. Preporučena vrednost je 2.

Parametar : OFSt

Ako je iz bilo kog razloga neophodno pomeriti pokazivanje merene vrednosti fizičke veličine, ne dirajući kalibraciju, postaviti vrednost ovog parametra na onoliko za koliko želite da izvršite razdešavanje.

Parametar : FdP

Ako se za vrednost ovog parametra odabere 0, ispis zadate i merene vrednosti biće bez decimalne tačke. U suprotnom, vrednost parametra predstavlja poziciju decimalne tačke. Pozicija se broji sa desna na levo.

Parametri : InLo i InHi

Ovim parametrima se određuje minimalna (InLo) i maksimalna (InHi) vrednost ulaznog signala u V. Ukoliko je vrednost ulaznog signala ispod InLo na displeju se ispisuje trepćuća poruka "v v v v". Ukoliko je vrednost ulaznog signala iznad InHi na displeju se ispisuje trepćuća poruka " ^ ^ ^ ^ " .

Parametri : SPLL i SPHL

Ovim parametrima se zabranjuje podešavanje SP na vrednost manju od SPLL ili veću od SPHL (obratiti pažnju na uticaj parametra FdP !).

Parametri : bGty, bGLo, bGHi, bGdS

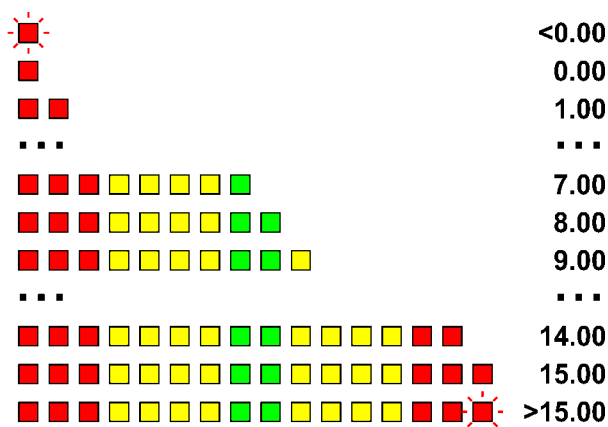
Bar graf se sastoji od 16 LED dioda iznad numeričkog displeja, poređanih po sledećem rasporedu: 3 crvene, 4 žute, 2 zelene, 4 žute i 3 crvene.

Parametrom bGty određujemo koji tip prikaza će se primenjivati.

bGty = PV.bG

Na bar grafu će se prikazivati merena vrednost fizičke veličine (procesne varijable) u opsegu od bGLo do bGHi. Na Sl. 7 je prikazano nekoliko primera izgleda bar grafa.

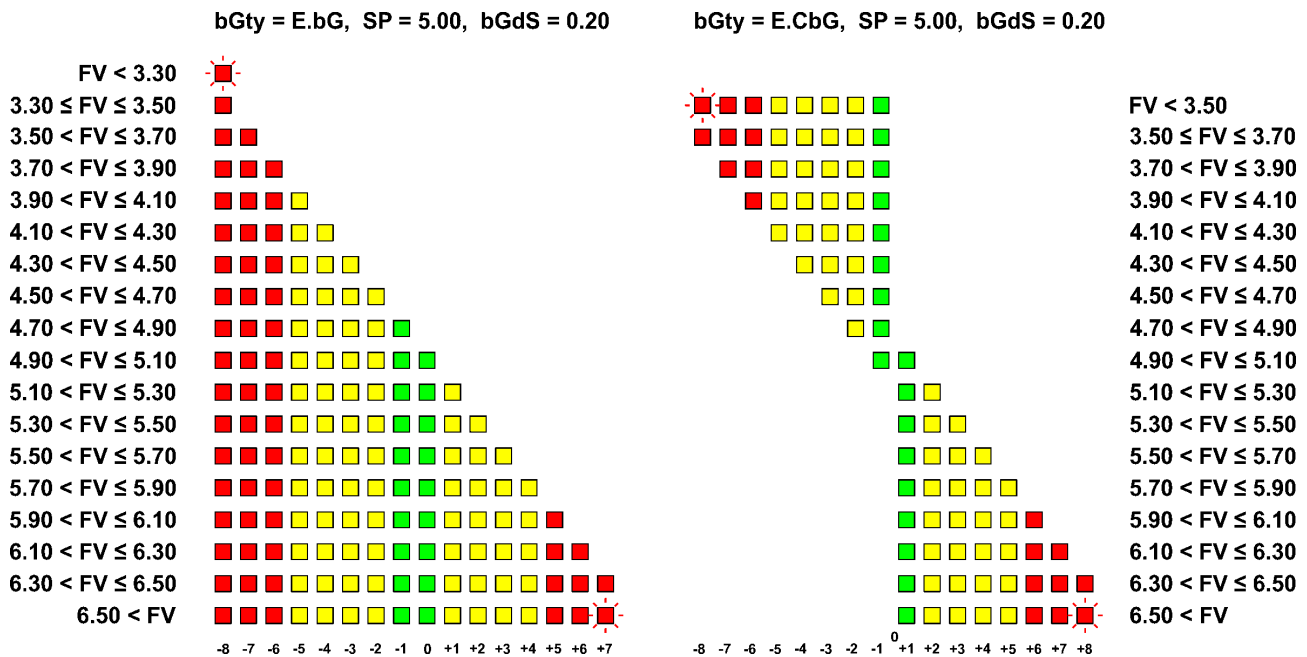
bGty = PV.bG, bGLo = 0.00, bGHi = 15.00



Sl. 7

bGty = E.CbG ili bGty = E.bG

Na bar grafu će se prikazivati odstupanje merene vrednosti od zadate vrednosti (SP). Podeljak skale na bar grafu je određen parametrom bGdS. Na Sl. 8 je dat uporedni prikaz izgleda bar grafa.



Sl. 8

Parametar : Etou

Ukoliko je prikaz nekog od ekrana aktivan duže od vremena definisanog parametrom Etou bez pritiska tastera "▲" ili "▼", automatski se prelazi na prikaz Ekranu 1. Vreme se zadaje u jedinici 1s. Ako se parametar Etou podesi na OFF nema automatskog povratka na Ekran 1.

Parametar : PEAr

Ako je PEAr = "En" dozvoljeno je resetovati maksimalnu vrednost (u Ekranu 2), tj. minimalnu vrednost (u Ekranu 3) pritiskom na taster "▼". Ako je PEAr = "diS" resetovanje maksimalne i minimalne vrednosti je zabranjeno.

7.5. Opis komunikacionih parametara (S485 LSt)

- Komunikacioni parametri postoje samo za tipove uređaja sa oznakom -W

Parametar : Addr

Ovim parametrom se određuje komunikaciona adresa uređaja.

Parametar : bAud

Ovim parametrom se određuje bodna brzina serijske komunikacije.

Parametar : Prty

Ovim parametrom se konfiguriše upotreba bita zaštite na parnost. Ukoliko se ovaj parametar postavi na **noPr**, ne postoji bit parnosti t.j. odmah posle 8 bita podataka ide stop bit. Ukoliko se ovaj parametar postavi na **Even**, posle 8 bita podataka ubacuje se bit parne parnosti, a za vrednost **Odd** ubacuje se bit neparne parnosti.

Parametar : StP.b

Parametrom StP.b određujemo koliko će se stop bita slati prilikom predaje. Ako je StP.b = 1 uređaj šalje 1 stop bit, ako je StP.b = 2 uređaj šalje 2 stop bita. U slučaju prijema uređaju je dovoljan samo jedan stop bit, ali će ispravno raditi i sa 2 stop bita.

Parametar : E.dEL

Prema MODBUS RTU protokolu, neaktivnost linije duža od 3,5 karakterskih vremena* uzima se kao znak da je završeno slanje t.j. prijem poruke koja sadrži zahtev (query). Ako je parametar E.dEL različit od 0, linija mora biti neaktivna 3.5 + E.dEL karakterskih vremena.

* - karaktersko vreme je vreme potrebno za predaju jednog 8-bitnog karaktera zajedno sa start bitom, bitom parnosti i stop bitom, pri odabranoj bitskoj brzini

7.6. Opis kalibracionih parametara (CAL LSt)**Parametri : E0, E10, tPro, COFS i CSCL**

Značenje i upotreba ovih parametara biće detaljno opisani u poglavlju o kalibraciji uređaja.

8. Poruke o greškama

U slučaju da uređaj detektuje loše merenje ulaznog signala ili da je vrednost nekog parametra izvan mogućnosti ispisa na displeju će se prikazati neka od poruka navedenih u sledećoj tablici:

Ispis na displeju	Objašnjenje
o.o.o.o. + fleš	signal ispod donje granice mernog opsega
b.b.b.b. + fleš	prekid vodova ili izlazak merenog signala iznad opsega merenja
∨ ∨ ∨ ∨ + fleš	merena vrednost ulaznog signala ispod InLo
∧ ∧ ∧ ∧ + fleš	merena vrednost ulaznog signala iznad InHi
— — — —	vrednost koju treba ispisati na displeju manja od -1999, -199.9, -19.99, -1.999
E E E E	vrednost koju treba ispisati na displeju veća od 9999, 999.9, 99.99, 9.999

Pojavljivanje poruke **"EPAr"** informiše korisnika da je došlo do slučajne promene vrednosti nekog od parametara (osim kalibracionih) - van znanja i akcije korisnika, a usled smetnji u radu uređaja. Tokom prisutnosti ove poruke relejni izlazi su isključeni a analogni izlaz ima minimalnu vrednost. Da bi se ova greška otklonila potrebno je da, sa lozinkom nivoa 1, korisnik pregleda vrednosti **svih parametara** dostupnih na nivou 0 i 1, a zatim izvrši eventualne korekcije. Prvo memorisanje vrednosti nekog parametra aktivira proces zaštite svih parametara, uklanja pojavljivanje poruke greške i reaktivira proces regulacije.

Pojavljivanje poruke **"ECAL"** informiše korisnika da je došlo do slučajne promene vrednosti nekog od kalibracionih parametara - van znanja i akcije korisnika, a usled smetnji u radu uređaja. Tokom prisutnosti ove poruke relejni izlazi zauzimaju stanje određeno parametrom AL_S a analogni izlaz ima minimalnu vrednost. Da bi se ova greška otklonila potrebno je da, sa lozinkom nivoa 2, korisnik pregleda vrednosti **svih kalibracionih parametara**, a zatim postupi na jedan od sledeća 3 načina:

- 1) ukoliko poseduje originalne vrednosti kalibracionih parametara da ih sam unese
- 2) da kontaktira proizvođača uređaja
- 3) da pristupi kalibraciji uređaja kako je opisano u poglavlju o kalibraciji uređaja

Prvo memorisanje vrednosti nekog kalibracionog parametra aktivira proces zaštite svih kalibracionih parametara, uklanja pojavljivanje poruke greške i reaktivira proces regulacije.

U slučaju pojavljivanja poruke **"ErSF"** ili **"ILGF"** uređaj staviti van funkcije i poslati na servis proizvođaču.

9. Kalibracija uređaja**9.1. Kalibracija merenja**

Uređaj raspolaže sa 2 kalibraciona parametara (E0 i E10) pomoću kojih se kalibriše merenje ulaznog signala. Način pristupa navedenim parametrima opisan je u prethodnim poglavljima. Postupak kalibracije uređaja je sledeći:

1. Uređaj priključiti na mrežni napon i ostaviti ga da radi 15 minuta.
2. Zapamtiti vrednost parametara FdP, OFSt i linearizacionih parametara.
3. Postaviti vrednost parametra FdP = 3.
4. Postaviti vrednosti parametra P_no = 2, In_0 = 0.00, Fvi0 = 0.00, In_1 = 10.00, Fvi1 = 10.00 (da bi se dobio prikaz fizičke veličine u V koji je neophodan za kalibraciju).
5. Postaviti vrednosti parametara E0, E10 i OFSt na nula.
6. Kleme A1 i A2 ostaviti otvorene. Sačekati 30 sekundi da se merenje stabilizuje. Zapamtiti očitane vrednosti za kasniji upis u **E0**.

7. Na klemu A1(+) i A2(-) priključiti naponski signal od 10.00 V. Sačekati 30 sekundi da se merenje stabilizuje. Od očitane vrednosti oduzeti 10.00. Zapamtiti izračunatu vrednost za kasniji upis u **E10**.
8. Upisati u uređaj novodobijene vrednosti za parametre E0 i E10.
9. Postaviti vrednost parametra FdP, OFSt i linearizacionih parametara na vrednosti koje su bile pre započinjanja procesa kalibracije.

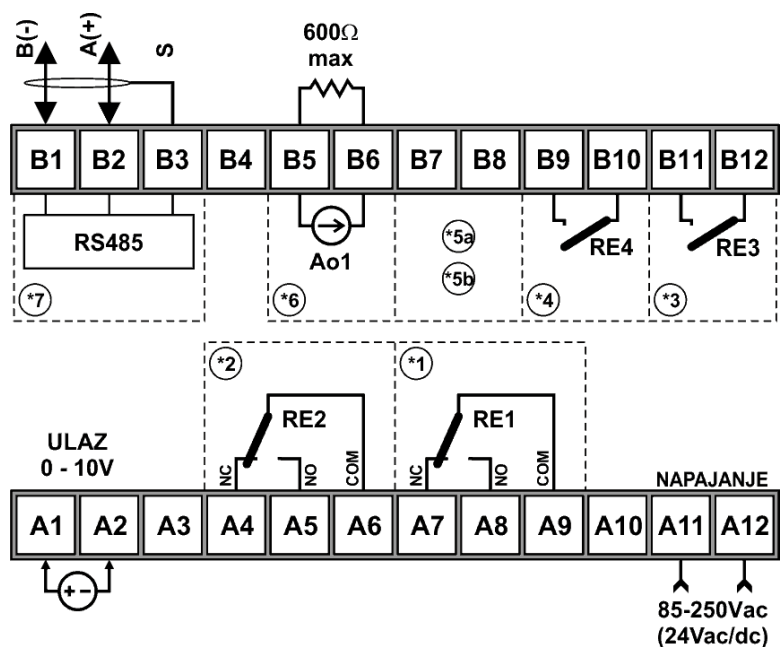
9.2. Kalibracija D/A konvertora (mA izlaza)

1. Na mA izlaz priključiti precizni miliampermetar. Postaviti parametre COFS na 0.00 i CSCL na 5.000.
2. Parametar tPro postaviti na 10. Podešavati parametar COFS sve dok se na voltmetru ne dobije očitavanje 2.00mA.
3. Parametar tPro postaviti na 100. Podešavati parametar CSCL sve dok se na voltmetru ne dobije očitavanje 20.00mA.

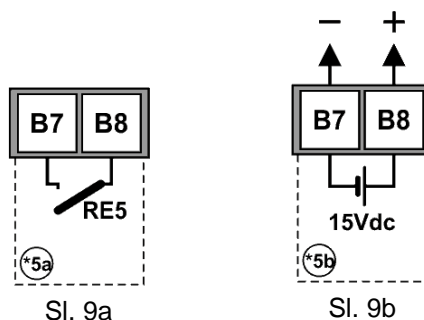
Ponavljati redom korake 2 i 3 sve dok se ne dobije dobro pokazivanje u oba koraka.

4. Parametar tPro postaviti na OFF.

10. Šema priključenja



Sl. 9



Sl. 9a

Sl. 9b

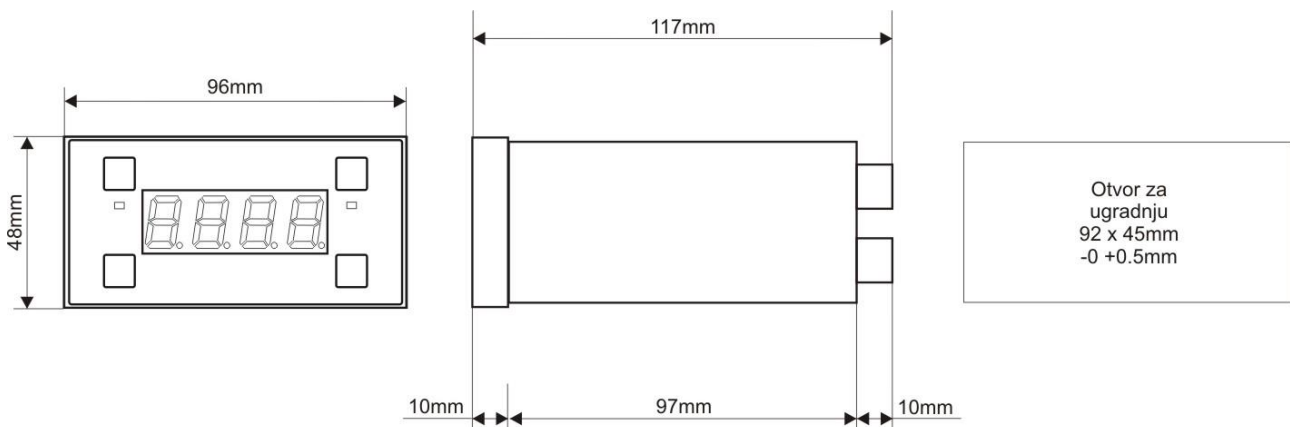
- *1 - samo za tip uređaja koji ima 1 ili više relejnih izlaza (-R1, -R2, -R3, -R4, -R5)
- *2 - samo za tip uređaja koji ima 2 ili više relejnih izlaza (-R2, -R3, -R4, -R5)
- *3 - samo za tip uređaja koji ima 3 ili više relejnih izlaza (-R3, -R4, -R5)
- *4 - samo za tip uređaja koji ima 4 ili više relejnih izlaza (-R4, -R5)
- *5a - samo za tip uređaja koji ima 5 relejnih izlaza (-R5)
- *5b - samo za tip uređaja koji ima pomoćni naponski izvor za pobudu transmitera (-P)
- *6 - samo za tip uređaja koji ima mA izlaz (-A)
- *7 - samo za tip uređaja koji ima RS485 komunikacioni interfejs (-W)

11. Tehnički podaci

11.1. Električne karakteristike

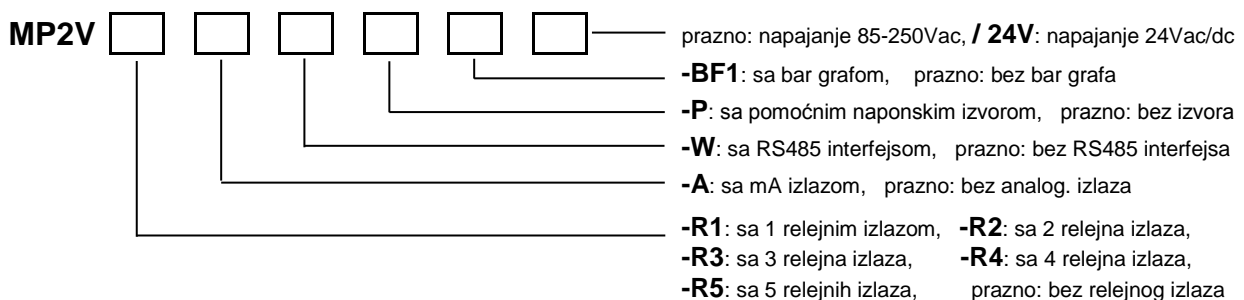
- ulazni merni signal	-15 do 15Vdc
- ulazna otpornost	440 k Ω
- greška merenja	$\leq 0.2\%$ FSR ± 1 LSD @ 25°C okoline $\pm 0.01\%$ / °C
- učestanost merenja	3-5 merenja u sekundi
- rezolucija analognog ulaza	15 bita
- tip analognog izlaza	aktivni strujni izlaz 0-20 mAdc
- rezolucija analognog izlaza	15 bita
- greška analognog izlaza	$< 0.2\%$ FS @25°C $\pm 0.02\%$ / °C
- otpornost prijemnika na analognom izlazu	max. 600 Ω
- max. broj prijemnika RS485 signala	31
- opterećenje RS485 linije	1UL
- kašnjenje odgovora	50ms max. (20ms typ.)
- maksimalni napon na relejnom izlazu	250VAC
- moć preklapanja relejnog izlaza	230VAC/ 3A omsko opterećenje
- životni vek kontakata relea	10 ⁶ preklapanja pri nominalnom opterećenju
- klimatska zaštita	IP54 za prednju ploču i IP20 ostalo
- temperatura ambijenta	0 do 60°C
- relativna vlažnost vazduha ambijenta	5% do 95%, nekondenzujuća
- napajanje	85 - 250Vac, 50/60Hz (ili 24Vac/dc $\pm 15\%$, 50/60Hz)
- potrošnja	3VA
- priključci	standardni faston 6.3mm

11.2. Mehaničke dimenzije uređaja i otvora za ugradnju



Sl. 10

12. Podaci za naručivanje



Napomena: opcija -R5 i opcija -P međusobno se isključuju.

Primer 1: MP2V-A - panelmetar sa mA izlazom, napajanje 85-250Vac

Primer 2: MP2V-R4-A-W-P-BF1 / 24V - panelmetar sa 4 relejna izlaza, mA izlazom, RS485 komunikacijom, pomoćnim naponskim izvorom za pobudu transmitera i sa bar grafom, napajanje 24Vac/dc

13. Adresna mapa za MODBUS RTU protokol

13.1. RAM Varijable (READ ONLY, upis nema efekta)

0x0030	ACT_FT	merena vrednost (bez formalne decimalne tačke)
0x0031	COM_FDP	slika vrednosti parametra FdP
0x0032	RELAYS	stanje relea RE1(b0), RE2(b1), RE3(b2), RE4(b3), RE5(b4)
0x0033	MIN_VAL	minimalna vrednost fizičke veličine
0x0034	MAX_VAL	maksimalna vrednost fizičke veličine
0x0035	RES_COM	komanda za resetovanje minimalne i maksimalne vrednosti: 1 - resetovanje MIN_VAL 2 - restovanje MAX_VAL 3 - resetovanje MIN_VAL i MAX_VAL

13.2. EEPROM parametri (neograničeno čitanje, maks. 25000 puta upis)

0x2001	rE_1	0 = HiAL, 1 = LoAL
0x2002	dS_1	
0x2003	HiS.1	
0x2004	AL_1	0 = OFF, 1 = On
0x2005	rE_2	0 = HiAL, 1 = LoAL
0x2006	dS_2	
0x2007	HiS.2	
0x2008	AL_2	0 = OFF, 1 = On
0x2009	rE_3	0 = HiAL, 1 = LoAL
0x200a	dS_3	
0x200b	HiS.3	
0x200c	AL_3	0 = OFF, 1 = On
0x200d	rE_4	0 = HiAL, 1 = LoAL
0x200e	dS_4	
0x200f	HiS.4	
0x2010	AL_4	0 = OFF, 1 = On
0x2011	ddim	
0x2012	FdP	
0x2013	OPEr	
0x2014	tAUF	
0x2015	OFSt	
0x2016	InLo	u 0.01 V
0x2017	InHi	u 0.01 V
0x2018-0x2019	rezervisano	
0x201a	PEAr	0 = diS, 1 = En
0x201b	Etou	u 1s
0x201c	Fvo1	
0x201d	Out1	u 0.01 mA
0x201e	Fvo2	
0x201f	Out2	u 0.01 mA
0x2020	OutA	u %
0x2021	SPLL	
0x2022	SPHL	
0x2023	SP	
0x2024-0x2027	rezervisano	
0x2028	P_no	
0x2029	In_0	u 0.01 V
0x202a	Fvi0	
0x202b	In_1	u 0.01 V
0x202c	Fvi1	
...		
0x203b	In_9	u 0.01 V
0x203c	Fvi9	

0x203d	bGty	0 = PV.bG, 1 = E.CbG, 2 = E.bG
0x203e	bGLo	
0x203f	bGHi	
0x2040	bGdS	
0x2041	rE_5	0 = HiAL, 1 = LoAL
0x2042	dS_5	
0x2043	HiS.5	
0x2044	AL_5	0 = OFF, 1 = On

Podržan je samo RTU (binarni) MODBUS protokol.

Podržane su funkcije: 03h (Read holding registers),
10h (Preset multiple register) i
16h (Mask write register).

Veličina primopredajnog buffer-a je 128 bajta.



14. Mere predostrožnosti

1. Uređaj priključujte samo na napajanje koje je definisano u tehničkim podacima.
2. Nemojte koristiti oštećene kablove za napajanje uređaja.
3. Napajanje uređaja dovesti preko nezavisnog osigurača 1A (tromi).
4. Prilikom ožičavanja uređaja voditi računa o sledećim stvarima:
 - obezbediti što veći razmak između energetskih vodova i signalnih ulazno/izlaznih vodova
 - koristiti posebne dovodne linije za napajanje uređaja i ne vršiti nikakva premošćavanja sa dovodnih linija napajanja
5. Obezbediti što veću udaljenost od uređaja koji generišu visokofrekventne smetnje.
6. Obezbediti da temperatura i relativna vlažnost vazduha ambijenta bude u granicama navedenim u tehničkim podacima.
7. Ne koristiti uređaj na mestima gde ima kondenzacije, prašine, korozivnog gasa, udara i vibracija.
8. Odmah prestanite sa korišćenjem uređaja ako otkrijete nepravilnosti u radu.
9. Nemojte vaditi uređaj iz kućišta u kome se nalazi. Samo je proizvođač ovlašćen za rasklapanje, popravku i modifikovanje uređaja.
10. Tastere prednjeg panela pritiskati samo jagodicama prstiju. Ne koristiti bilo kakve oštre predmete u tu svrhu.
11. Pre čišćenja spoljnih površina uređaja obavezno odspojiti sve energetske i signalne vodove.
12. Za čišćenje spoljnih površina koristiti samo blagi rastvor alkohola. Ne koristiti abrazivna sredstva u tu svrhu.