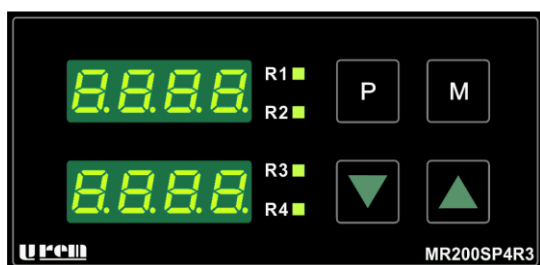


Regulator MR200SP4R3



- Tačnost merenja bolja od 0.25%
- Ulaz za Pt100, J, K, S, R merne sonde
- Zaštita od neovlašćenog podešavanja
- PID prenosna karakteristika
- Tri relejna izlaza za regulaciju
- Zadavanje temperature spoljnim prekidačem

SADRŽAJ

1. Opis prednje ploče i funkcije tastera.....	3
2. Izbor zadate temperature	3
3. Ulazak u programiranje i podešavanje parametara.....	3
4. Nivoi pristupa parametrima.....	3
5. Pregled parametara	4
6. Opis parametara	4
7. Poruke o greškama.....	7
8. Kalibracija merenja	7
9. Vraćanje fabričkih kalibracionih parametara	8
10. Način priključenja.....	9
11. Tehnički podaci:.....	9
12. Mehaničke dimenzije	10
13. Moguće sonde i opsezi merenja.....	10
14. Podaci za naručivanje	10
15. Mere predostrožnosti	11

1. Opis prednje ploče i funkcije tastera

Gornji displej prikazuje merenu vrednost (izvan programiranja) ili ime parametra čija se vrednost posmatra ili podešava (u programiranju). Donji displej prikazuje zadatu temperaturu (izvan programiranja) ili vrednost parametra (u programiranju).

LED diode prikazuju stanje relejnih izlaza. R1 sija kada je uključen RE1, R2 kada je uključen RE2, a R3 kada je uključen RE3.

"P" Pritiskom na ovaj taster u trajanju dužem od cca. 1.5 sekundi ostvaruje se ulazak t.j. izlazak iz PROGRAMIRANJA parametara. Tokom programiranja ima funkciju prelaska na sledeći parametar čija se vrednost želi očitati ili promeniti.

"M" Služi za memorisanje nove vrednosti nekog parametra prilikom programiranja. Ukoliko se posle izmene vrednosti parametra ne pritisne ovaj taster, memorisana vrednost parametra će ostati nepromenjena bez obzira na vrednost prikazanu na displeju. Uređaj reaguje pri otpuštanju ovog tastera.

Tasteri "▼" i "▲" vrše promenu vrednosti prikazane na donjem displeju. Kratak pritisak i otpuštanje nekog od ovih tastera izaziva promenu numeričke vrednosti na displeju za 1. Držanje tastera pritisnutim duže od cca. 0.6 sekundi izaziva dalju automatsku promenu prikazane vrednosti.

2. Izbor zadate temperature

Zadata temperatura se bira aktiviranjem spoljnih digitalnih ulaza. Ako nije aktiviran nijedan ulaz, zadata temperatura će biti jednaka vrednosti parametra SP1. Ako je aktiviran digitalni ulaz "SP2", zadata temperatura će biti jednaka vrednosti parametra SP2. Ako je aktiviran digitalni ulaz "SP3", zadata temperatura će biti jednaka vrednosti parametra SP3. Ako su aktivirana oba digitalna ulaza, zadata temperatura će biti jednaka vrednosti parametra SP4.

3. Ulazak u programiranje i podešavanje parametara

Ulazak u programiranje parametara ostvaruje se pritiskom na taster **"P"** dužim od 1.5s. Parametri su organizovani u liste. Svaki parametar ima svoje ime i vrednost. Ulaskom u programiranje, na gornjem displeju se prikazuje ime prvog parametra u listi, a na donjem displeju njegova dotadašnja vrednost.

Vrednost može biti numerička ili slovna. Vrednost se može menjati tasterima "▼" i "▲". Ako želite da se novopodešena vrednost memoriše, obavezno koristite taster **"M"**. U suprotnom, u memoriji će ostati dotadašnja vrednost parametra, bez obzira na vrednost na donjem displeju.

Prelazak na sledeći parametar u listi vrši se tasterom **"P"** (kratak pritisak). Kod memorisanja nekog parametra, automatski se vrši i prelazak na sledeći parametar.

Izlazak iz programiranja obavlja se pritiskom na taster **"P"** dužim od 1.5s, ili automatski, 15 sekundi posle poslednje aktivnosti na tastaturi.

4. Nivoi pristupa parametrima

Svi podesivi parametri regulatora se nalaze u jednoj listi. Koji će se parametri videti u programiranju, zavisi od toga sa kojim je nivoom operator pristupio regulatoru. Primena ovih nivoa, skraćuje dugotrajno pregledanje liste ali i "sakriva" važne parametre od manje upućenih rukovalaca. Postoji 3 nivoa pristupa parametrima.

Nivo 1 se ostvaruje normalnim ulaskom u programiranje (vidi paragraf 3) i za njega nije neophodna nikakva prethodna najava (lozinka). U njemu se mogu vršiti neka manje složena podešavanja parametara.

Za Nivo 2, neophodno je uređaju prethodno saopštiti lozinku. To se vrši na sledeći način: kod uključanja uređaja na napajanje, uređaj vrši naizmenično paljenje i gašenje displeja koje traje oko 6 sekundi. Ako se bilo kada u toku ove početne faze rada, pritisne i otpusti taster **"P"**, uređaj je primio lozinku za ulazak u programiranje na Nivou 2. Sam ulazak u programiranje može se od tada nadalje vršiti na već opisan, uobičajeni način pritiskom na taster **"P"** dužim od 1.5s. Dozvola za pristup parametrima sa nivoa 2 važi sve do prvog isključivanja kontrolera sa mrežnog napona.

5. Pregled parametara

U sledećoj tabeli dat je pregled svih dostupnih parametara zajedno sa nivoom na kome je parametar dostupan, mogućim vrednostima parametra kao i kratkim opisom značenja parametra.

Ime	nivo	opseg podešavanja	opis	nota
Sond	2	P100, FECJ, nICr, PrHS, PrHr	Izbor merne sonde	
APr0	3	20.0 do 400.0 Ω	Kalibraciona tačka 0 za otpornost	1
APr1	3	20.0 do 400.0 Ω	Kalibraciona tačka 1 za otpornost	1
APv0	3	0.00 do 50.00 mV	Kalibraciona tačka 0 za napon	2
APv1	3	0.00 do 50.00 mV	Kalibraciona tačka 1 za napon	2
CJC	3	-9.9 do 9.9°C	Kalibracija merenja temperature uporednog mesta	2
Ert	2	0.0 do 99.9°C ili OFF	Temperatura eksternog uporednog mesta	2
dP	2	OFF ili ON	Rezolucija ispisa 1°C ili 0.1°C	
OPEr	2	0 do 2	Nivo pristupa operatera	
tAUF	2	0 do 5	Vremenska konstanta ulaznog filtra	
OFSt	2	-99.9 do 99.9°C	Pomeraj vrednosti merene temperature	
Linr	2	0.0 do 30.0 Ω	Otpornost vodova kod dvovodnog merenja otpornosti	1
SPLL	2	-999 do 9999 °C	Minimalna vrednost za SP	3
SPHL	2	-999 do 9999 °C	Maksimalna vrednost za SP	3
SP1	1	SPLL do SPHL °C	Zadata temperatura 1	3
SP2	1	SPLL do SPHL °C	Zadata temperatura 2	3
SP3	1	SPLL do SPHL °C	Zadata temperatura 3	3
SP4	1	SPLL do SPHL °C	Zadata temperatura 4	3
Intt	1	60 do 9999 sek. ili OFF	Integralno vreme	
dIFt	1	8 do 999 sek. ili OFF	Diferencijalno vreme	
CY	1	1 do 999 sek.	Minimalni ciklus rada relea	
tyP1	2(1)	PIdH, PIdC, Lr_1 do Lr_6	Način rada regulacione tačke	
dSP1	1	-999 do 9999°C	Pomeraj regulacione tačke	3
Pb1	1	0.1 do 999.9°C	Proporcionalni opseg	4
HiS1	1	0.1 do 99.9°C	Histerezis pri ON/OFF reg.	4
AL_1	2(1)	0 do 100 %	Alarmna akcija za RE1	
tyP2	2(1)	PIdH, PIdC, Lr_1 do Lr_6	Način rada regulacione tačke	
dSP2	1	-999 do 9999°C	Pomeraj regulacione tačke	3
Pb2	1	0.1 do 999.9°C	Proporcionalni opseg	4
HiS2	1	0.1 do 99.9°C	Histerezis pri ON/OFF reg.	4
AL_2	2(1)	0 do 100 %	Alarmna akcija za RE2	
tyP3	2(1)	Lr_1 do Lr_6	Način rada regulacione tačke	
dSP3	1	-999 do 9999°C	Pomeraj regulacione tačke	3
HiS3	1	0.1 do 99.9°C	Histerezis pri ON/OFF reg.	
AL_3	2(1)	0 ili 1	Alarmna akcija za RE3	

Nota 1: Parametar vidljiv ako je Sond = P100

Nota 2: Parametar vidljiv ako je Sond = FECJ, nICr, PrHS, PrHr

Nota 3: Rezolucija ispisa 1°C ili 0.1°C zavisno od parametra "dP"

Nota 4: Vidljivost parametara zavisi od tyP1 t.j. tyP2

6. Opis parametara

Parametar : Sond

Podešavanjem ovog parametra, informišemo uređaj o tipu ulaznog signala (tipu sonde). Uređaj na osnovu toga podešava način merenja temperature i odabira odgovarajuće linearizacione tablice.

Parametri : APr0, APr1, APv0, APv1, CJC

Značenje i upotreba ovih parametara biće detaljno opisani u odeljku o kalibraciji regulatora.

Parametar : Ert (Eksterna referentna temperatura)

Ukoliko se vrši interna kompenzacija temperature uporednog mesta u samom regulatoru (merenjem temperature na priključnim klemama) tj. termopar ili kompenzacioni vod se dovodi do regulatora, ovaj parametar treba postaviti na vrednost OFF. Ako se uporedno mesto nekim spoljnim uređajem održava na fiksnoj temperaturi a od njega do regulatora se vode standardni bakarni vodovi, onda treba vrednost ovog parametra postaviti na onu koja odgovara temperaturi koja se održava u tom uređaju.

Parametar : dP

Ako se za vrednost ovog parametra odabere OFF, ispis merene i zadate temperature kao i parametara SPLL, SPHL, dSP1 i dSP2, biće bez decimalne tačke to jest u jedinicama 1°C . Ako se odabere vrednost ON, merena i zadata temperatura kao i navedeni parametri biće u jedinicama 0.1°C.

Parametar : OPEr

Ako je OPEr = 0, operator neće imati mogućnost nikakve izmene parametara. Ako je OPEr = 1 operator može menjati samo zadatu temperaturu, bez ikakvih mogućnosti ulaska u programiranje (osim sa lozinkom nivoa 2 ili 3). Ako je OPEr = 2, operator može menjati sve dostupne parametre na bilo kom nivou (za više niveoe neophodna lozinka).

Parametar : tAUF

U slučaju ulaznih signala sa više šuma, neophodno je izvršiti usrednjavanje t.j. filtraciju merenja. Ovim parametrom se podešava intenzitet filtracije. Ako je tAUF=0, ne primenjuje se filtracija. Sa porastom vrednosti ovog parametra filtracija je sve jača ali se i usporava odziv na promenu merene temperature. Pri tAUF=5 vremenska konstanta filtra je cca. 8 sekundi. Preporučena vrednost je 2.

Parametar : OFSt

Ako je iz bilo kog razloga neophodno pomeriti pokazivanje stvarne temperature, ne dirajući kalibraciju, postaviti vrednost ovog parametra na onoliko za koliko želite da izvršite razdešavanje. Mogući razlozi koji opravdavaju upotrebu razdešavanja su:

- a) uklanjanje greške samog senzora
- b) uklanjanje greške u pokazivanju temperature zbog temperaturnog gradijenta od mesta gde se meri do mesta čiju temperaturu želimo da prikazujemo

Parametar : Linr

Ako se merenje temperature obavlja dvovodno priključenim senzorom Pt100 (nije moguće izvršiti trovodno priključenje koje automatski eliminiše otpornost vodova) podesiti vrednost ovog parametra na vrednost koja odgovara ukupnoj otpornosti oba priključna voda.

Parametri : SPLL, SPHL

Ovim parametrima se zabranjuje podešavanje zadate temperature na vrednost manju od SPLL ili veću od SPHL (obratiti pažnju na uticaj parametra dP !).

Parametar : Intt

Integralna vremenska konstanta u sekundama (integralno vreme) za dvopoložajnu regulaciju. Uzima se pri izračunavanju upravljanja samo za RE1, ako je **tyP1**= PIdH ili PIdC.

Parametar : dIFt

Diferencijalna vremenska konstanta u sekundama (diferencijalno vreme) za dvopoložajnu regulaciju. Samo za proporcionalne tipove regulacionih tačaka (**tyP1 ili 2** = PIdH ili PIdC).

Parametar : CY

Minimalno vreme trajanja jednog ciklusa uključenja i isključenja relea pri proporcionalnim tipovima kod dvopoložajne regulacije.

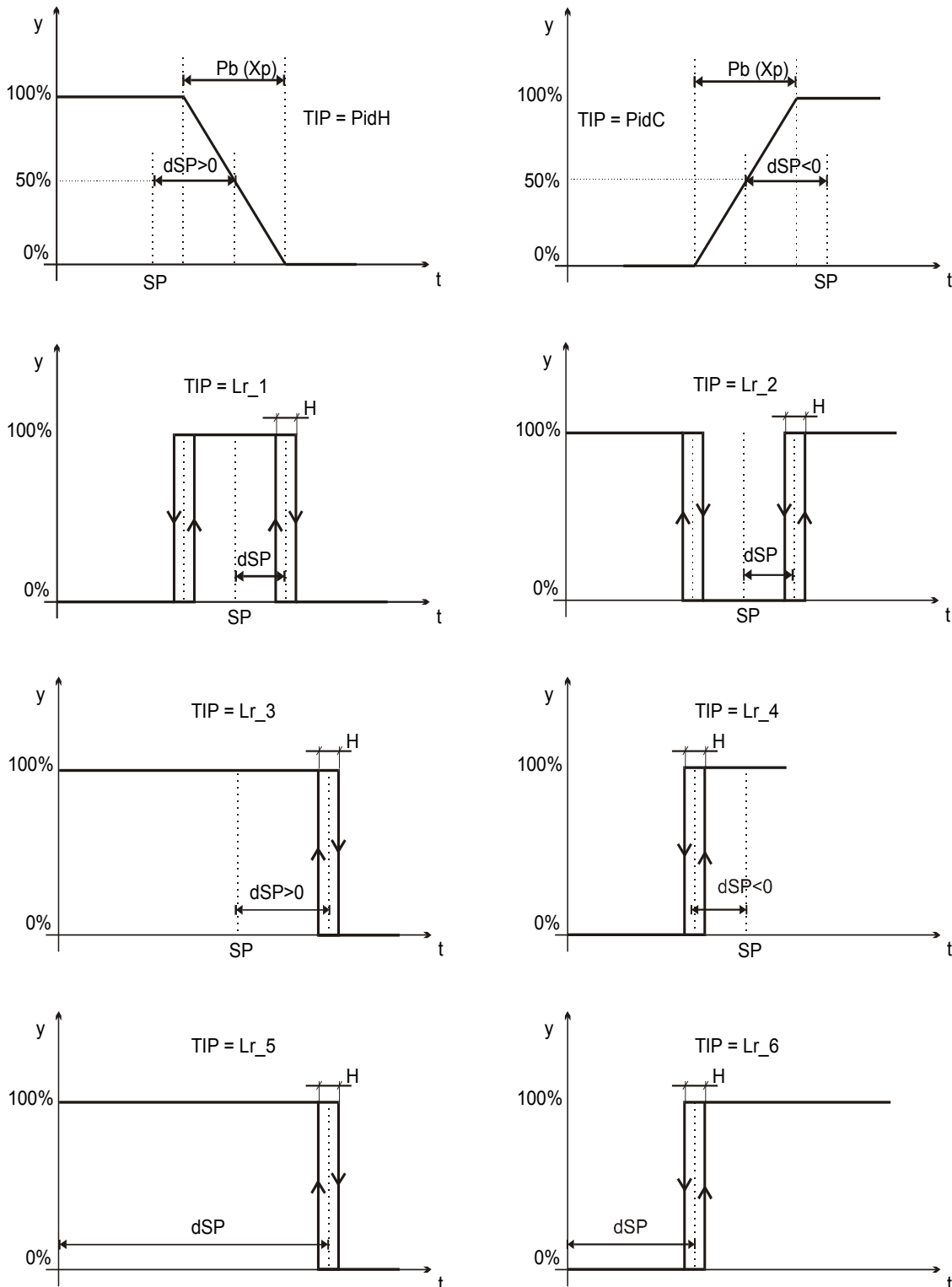
Ukoliko relejni izlaz radi kao proporcionalni (typ = PIdH ili PIdC) izlazna snaga se, prema potrebama regulacije, podešava tako što se relejni izlaz naizmenično uključuje i isključuje tako da se dobija odgovarajuća prosečna snaga. Ritam ovog rada određen je parametrom CY. Ciklus rada izlaza jednak je tačno ovom vremenu kada je uključenje jednako isključenju. U svim ostalim slučajevima ciklus rada je duži. Najkraće uključenje ili isključenje relea jednako je 1/4 CY. Vrednost ovog parametra je fabrički podešena na 60 sekundi. Za objekte sa manjim mrtvim vremenom i gde se traži visok kvalitet regulacije neophodno je ovaj

parametar smanjiti na dovoljno malu vrednost pri kojoj se ne pojavljuju oscilacije temperature usled ovoga. Smanjenje ispod ove dovoljne vrednosti ne doprinosi kvalitetu reulacije a ima štetan efekat na životni vek kontaktora snage.

Parametri : tyP1, tyP2, tyP3

Način rada relejnih izlaza za dvopoložajnu regulaciju. Relejni izlazi RE1 i RE2 mogu raditi na bilo koji način prikazan na Sl. 1. Tipovi označeni sa PIdH i PIdC su tipovi za proporcionalnu regulaciju dok su ostali tipovi razne vrste ON/OFF regulacija. Sa SP označena je vrednost zadate temperature. RE3 može raditi samo prema karakteristikama Lr_1 do Lr_6.

Napomena: Integralno dejstvo je pridruženo samo relejnom izlazu 1.



Sl. 1

Parametri : dSP1, dSP2, dSP3

Ovim parametrima se pomera sredina proporcionalnog opsega levo ili desno (u minus ili plus) relativno u odnosu na zadatu temperaturu (SP) za tipove PIdH i PIdC. Za tipove ON/OFF izlaza označene sa Lr_1 do Lr_4 ovaj parametar ima značenje kako je prikazano na Sl. 1. Pomeraj je takođe relativan u odnosu na SP, što znači da se sa promenom SP pomera i sama regulaciona tačka. Kod tipova Lr_5 i Lr_6, vrednost ovog parametra je apsolutna t.j. daje temperaturu na kojoj će se menjati stanje relea nezavisno od zadate temperature.

Parametri : Pb1 i Pb2

Proporcionalni opseg za tipove PIdH i PIdC. U ovom opsegu se izlazna snaga podešava proporcionalno regulacionom odstupanju dok je izvan njega relejni izlaz stalno uključen ili isključen (zavisno od znaka regulacionog odstupanja i tipa izlaza).

Parametri : HiS1, HiS2, HiS3

Ovim parametrima se određuje histerezis (diferencija uključenja i isključenja) za tipove ON/OFF izlaza označene sa Lr_1 do Lr_6 (Sl. 1). Njima se eliminiše nejasnoća trenutka uključenja ili isključenja relejnog izlaza kod slučajeva gde je prisutan značajniji šum u merenju ulaznog signala. Takođe se koristi za smanjenje perioda uključenja/isključenja kod ON/OFF regulacija npr. kod regulacije temperature gorionicima ili kompresorima.

Parametri : AL_1 i AL_2

Ponašanje izlaznih relea u slučaju izlaska merenog (ulaznog) signala iz mernog opsega (prekid vodova do senzora, kratak spoj na Pt100 i slično) za dvopoložajnu regulaciju. Regulator ispisuje blnkajuću poruku o tipu problema i podešava stanje relejnih izlaza u skladu sa ova dva parametra. Ukoliko je vrednost ovog parametra 0(%) rele će biti stalno isključen, za vrednost 100(%) rele je stalno uključen a za vrednost između ove dve vrednosti, izlaz će biti uključen u odgovarajućem procentu vremena radeći u ciklusu određenom parametrom CY.

Parametar : AL_3

Ponašanje izlaza RE3 u slučaju izlaska merenog (ulaznog) signala iz mernog opsega (prekid vodova do senzora, kratak spoj na Pt100 i slično). Regulator ispisuje blnkajuću poruku o tipu problema i podešava stanje izlaza RE3 u skladu sa ovim parametrom. Ukoliko je vrednost ovog parametra 0, RE3 će biti stalno isključen, dok je za vrednost 1 RE3 stalno uključen.

Parametri : SP1, SP2, SP3 i SP4

Vrednosti zadate (željene temperature) koje se odabiraju preko digitalnih ulaza ili kroz programiranje parametara na nivou 1.

7. Poruke o greškama

U slučaju da regulator detektuje loše merenje ulaznog signala ili da je vrednost nekog parametra izvan mogućnosti ispisa na displeju će se prikazati neka od poruka navedenih u sledećoj tablici:

ispis na displeju	objašnjenje
o.o.o.o. + fleš	signal ispod donje granice mernog opsega
b.b.b.b. + fleš	prekid vodova ili izlazak merenog signala iznad opsega merenja
∨ ∨ ∨ ∨ + fleš	merena vrednost ispod opsega za datu sondu
∧ ∧ ∧ ∧ + fleš	merena vrednost iznad opsega za datu sondu
— — — —	vrednost koju treba ispisati na displeju manja od -999 t.j. -99.9
E E E E	vrednost koju treba ispisati na displeju veća od 9999 t.j. 999.9

8. Kalibracija merenja

Regulator raspolaže sa 5 kalibracionih parametara pomoću kojih se kalibriše merenje stvarne temperature za bilo koji priključeni merni element. Parametrima APv0, APv1 i CJC se kalibriše merenje za termoparove, dok se parametrima APr0 i APr1 kalibriše merenje za Pt100 mernu sondu.

Način pristupa navedenim parametrima opisan je u prethodnim odeljcima tako da će ovde biti objašnjen sam postupak. Merenje se kalibriše u dve tačke za koje je najbolje da se nalaze što bliže krajevima mernog opsega. Merni opseg za termoparove je -10.00mV do 55.00mV, a za otporne merne sonde od 20Ω do 390Ω. Ovde ćemo izložiti postupak za kalibraciju celokupnog regulatora. U slučaju da nije potrebno raditi kalibraciju nekog parametra treba preskočiti korak u kome se taj parametar kalibriše.

1. Kalibracija merenja za termoparove:

- a) Najpre parametrom **Sond** izaberimo bilo koji termopar. Ovaj korak je obavezan jer se njime vrši prilagođenje ulaznog kola merenju naponskih signala.
- b) Na kleme A1 i A2 priključite milivoltni napon (A1(+) , A2 (-)) za prvu kalibracionu tačku (cca. 0mV). Sačekajte 30 sekundi da se merenje stabilizuje a zatim parametar APv0 podesite na vrednost koja je jednaka priključenom naponu.
- c) Na kleme A1 i A2 priključite milivoltni napon (A1(+) , A2 (-)) za drugu kalibracionu tačku (cca. 40mV). Sačekajte 30 sekundi da se merenje stabilizuje a zatim parametar APv1 podesite na vrednost koja je jednaka priključenom naponu.

2. Kalibracija merenja za Pt100 mernu sondu.

- a) Najpre parametar **Sond** postavimo na vrednost **P100**. Ovaj korak je obavezan jer se njime vrši prilagođenje ulaznog kola merenju otpornosti.
- b) Na priključne kleme A1, A2 i A3 priključite precizni referentni otpornik npr. 100Ω Sačekajte 30 sekundi da se merenje stabilizuje a zatim parametar APr0 podesite na vrednost koja je jednaka priključenom otporu.
- c) Na priključne kleme A1, A2 i A3 priključite drugi precizni referentni otpornik npr. 300Ω Sačekajte 30 sekundi da se merenje stabilizuje a zatim parametar APr1 podesite na vrednost koja je jednaka priključenom otporu.

3. Kalibraža merenja temperature uporednog mesta.

Najpre parametrom **Sond** izaberimo bilo koji termopar. Ovaj korak je obavezan jer se njime vrši prilagođenje ulaznog kola merenju naponskih signala. Kratko spojimo kleme A1 i A2. Sacekamo da se pokazivanje temperature na displeju stabilizuje. Izmerimo temperaturu u najbližoj okolini kleva A1 i A2. Parametar CJC podesimo na vrednost koja je jednaka razlici izmerene temperature i pokazivanja regulatora.

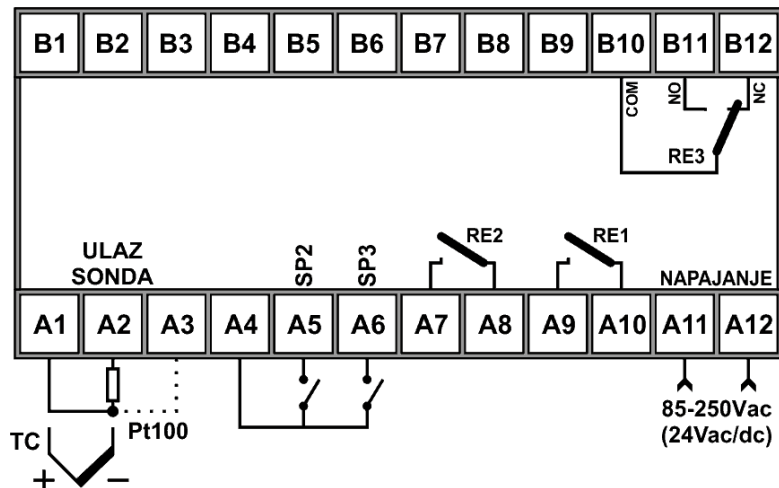
Da bi se pristupilo parametrima sa Nivoa 3 potrebno je taster "**M**" pritisnuti pre uključenja regulatora na mrežni napon i držati do početka "flešovanja" a onda otpustiti. Zatim se u toku rada regulatora parametrima pristupa na isti način kao parametrima Nivoa 1 ili 2. Dozvola za pristup parametrima Nivoa 3 važi sve do prvog isključivanja regulatora sa mrežnog napona.

9. Vraćanje fabričkih kalibracionih parametara

Ako je iz bilo kojih razloga (npr. pokušali ste da izvršite kalibraciju ali nije uspela, ili je neko nestručno rukovao regulatorom) regulator raskalibrisan t.j. postoji opravdana sumnja da regulator nekorektno pokazuje temperaturu, moguće je vratiti kalibracione parametre na fabričke.

Postupak je sledeći: Najpre obezbedite lozinku za pristup parametrima sa nivoa 3 kako je opisano u prethodnom odeljku. Zatim, posle prestanka flešovanja, u bilo kom trenutku rada, pritisnite taster "**M**" (ne otpuštate), pritisnite taster "**▲**" (ne otpuštate) a zatim taster "**▼**". Zadržite tako pritisnutu trostruku kombinaciju tastera najmanje 1 sekund a zatim otpuštajte obrnutim redosledom. Na ovaj način, svi fabrički kalibracioni parametri će biti vraćeni u funkciju a uređaj pokazivati temperaturu kako je predviđeno fabričkom kalibracijom.

10. Način priključenja



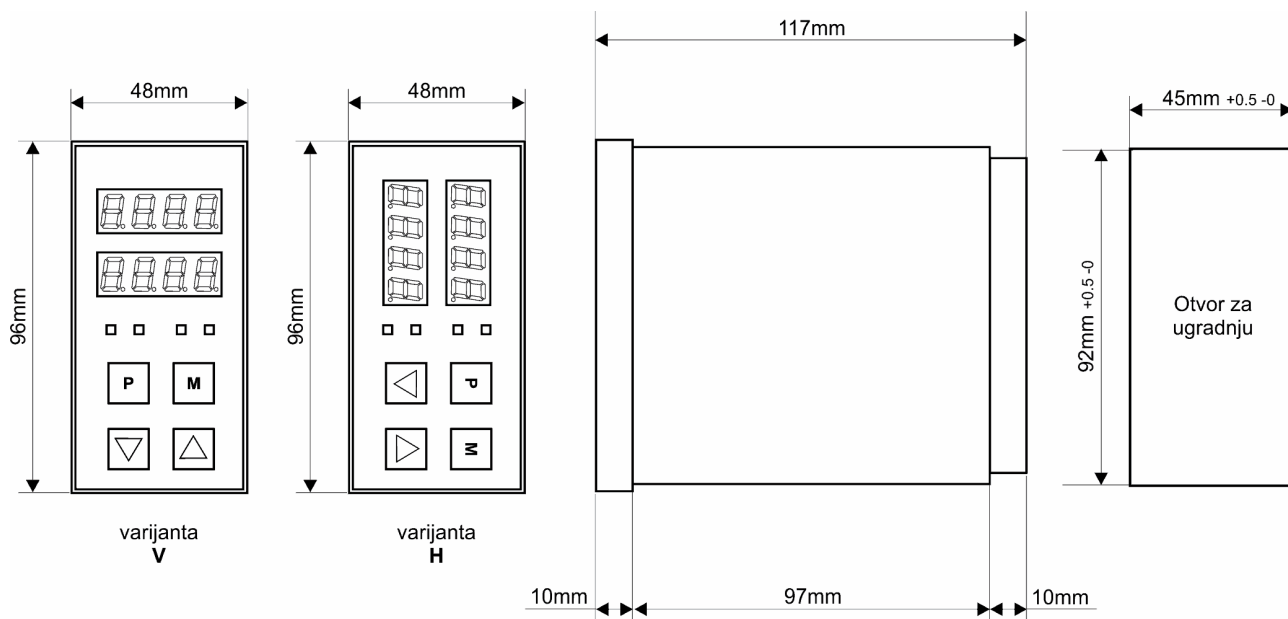
Sl. 2

Ukoliko se Pt100 sonda priključuje dvožično bez kompenzacije otpornosti vodova klemu A3 treba ostaviti otvorenu. Za slučaj da u dvožičnom spoju koristite i fiksni otpornik koji je jednak otpornosti vodova, taj otpornik treba vezati između klem A1 i A3 a sondu između klem A2 i A3.

11. Tehnički podaci:

- greška merenja	≤ 0.25% pune skale @ 25°C okoline ±0.1% / 10°C
- greška kompenzacije uporednog mesta	≤ 0.5°C @ 25°C okoline ±0.2°C / 10°C
- greška linearizacije	≤ 0.1 °C
- struja pobude (za Pt100)	< 150µA
- ulazna struja za termoparove	< 1.5µA
- učestanost merenja	3-5 merenja u sekundi
- maksimalni napon na relejnim izlazima	250VAC
- moć preklapanja relejnih izlaza	230VAC/ 3A omsko opterećenje
- životni vek kontakata relea	10 ⁶ preklapanja pri nominalnom opterećenju
- napajanje	85 - 250Vac, 50/60Hz (ili 24Vac/dc ±15% , 50/60Hz)
- potrošnja	3VA
- priključci	standardni faston 6.3mm
- klimatska zaštita	IP54 za prednju ploču i IP20 ostalo
- temperatura ambijenta	0 do 60°C
- relativna vlažnost vazduja ambijenta	5% do 95%, nekondenzujuća

12. Mehaničke mdimenzije



13. Moguće sonde i opsezi merenja

Tip sonde	Vrednost parametra Sond	standard	opseg merenja
Pt100	P100	IEC 751	-200°C do 850°C
"J" Fe-CuNi	FECJ	IEC 584	-40°C do 750°C
"K" NiCr-Ni	nICr	IEC 584	-40°C do 1200°C
"S" Pt10Rh-Pt	PrHS	IEC 584	0°C do 1700°C
"R" Pt13Rh-Pt	PrHr	IEC 584	0°C do 1700°C

14. Podaci za naručivanje

Tip uređaja	Napon napajanja	Verzija
MR200SP4R3 / V	85-250 Vac	vertikalni
MR200SP4R3 / H	85-250 Vac	horizontalni
MR200SP4R3 / V / 24	24 Vac/dc	vertikalni
MR200SP4R3 / H / 24	24 Vac/dc	horizontalni



15. Mere predostrožnosti

1. Uređaj priključujte samo na napajanje koje je definisano u tehničkim podacima.
2. Nemojte koristiti oštećene kablove za napajanje uređaja.
3. Napajanje uređaja dovesti preko nezavisnog osigurača 1A (tromi).
4. Prilikom ožičavanja uređaja voditi računa o sledećim stvarima:
 - obezbediti što veći razmak između energetskih vodova i signalnih ulazno/izlaznih vodova
 - koristiti posebne dovodne linije za napajanje uređaja i ne vršiti nikakva premošćavanja sa dovodnih linija napajanja
5. Obezbediti što veću udaljenost od uređaja koji generišu visokofrekventne smetnje.
6. Obezbediti da temperatura i relativna vlažnost vazduha ambijenta bude u granicama navedenim u tehničkim podacima.
7. Ne koristiti uređaj na mestima gde ima kondenzacije, prašine, korozivnog gasa, udara i vibracija.
8. Odmah prestanite sa korišćenjem uređaja ako otkrijete nepravilnosti u radu.
9. Nemojte vaditi uređaj iz kućišta u kome se nalazi. Samo je proizvođač ovlašćen za rasklapanje, popravku i modifikovanje uređaja.
10. Tastere prednjeg panela pritiskati samo jagodicama prstiju. Ne koristiti bilo kakve oštre predmete u tu svrhu.
11. Pre čišćenja spoljnih površina uređaja obavezno odspojiti sve energetske i signalne vodove. Za čišćenje spoljnih površina koristiti samo blagi rastvor alkohola. Ne koristiti abrazivna sredstva u tu svrhu.