

VREMENSKI RELE - TAKTER MS4TR2 - TAKT

1. Opis prednje ploče i funkcije tastera

Displej izvan programiranja prikazuje preostalo vreme određeno parametrom t1. U modu programiranja na displeju se prikazuje ili ime parametra ili vrednost parametra koji se podešava.

LED diode prikazuju stanje relejnih izlaza. LED dioda 1 sija kada je uključen RELE1. LED dioda 2 sija kada je uključen RELE2.

"P" Pritiskom na ovaj taster ostvaruje se ulazak u PROGRAMIRANJE parametara. Sukcesivnim pritiskanjem ovog tastera redom se listaju imena i vrednosti parametara za podešavanje. Tačka koja svetluca u donjem desnom uglu displeja označava da je na displeju trenutno vrednost parametra i jedino ga je tada moguće menjati. Nakon vrednosti poslednjeg parametra u listi pritiskom na taster "P" izlazi se iz programiranja. Automatsko napuštanje programiranja bez memorisanja vrednosti zadnjeg parametra je 10 sekundi nakon zadnjeg otpuštanja nekog od tastera.

"▽" "△" Tasteri "DOLE" i "GORE" u programiranju vrše promenu vrednosti parametra prikazane na displeju. Kratak pritisak i otpuštanje nekog od ovih tastera izaziva promenu numeričke vrednosti na displeju za 1. Držanje tastera pritisnutim duže od cca. 0.5 sekundi izaziva dalju automatsku promenu prikazane vrednosti. Sledećim pritiskom na taster "P", podešena vrednost se memoriše. Ukoliko se taster "P" ne pritisne posle podešavanja vrednosti, novopodešena vrednost neće biti memorisana.



2. Nivoi pristupa parametrima

Svi podesivi parametri uređaja se nalaze u jednoj listi. Koji će se parametri videti u programiranju, zavisi od toga sa kojim je nivoom operator pristupio uređaju. Primena ovih nivoa skraćuje dugotrajno pregledanje liste, ali i "sakriva" važne parametre od manje upućenih rukovalaca. Postoji 2 nivoa pristupa parametrima.

NIVO 1 je najniži nivo i u njemu se mogu podešavati samo parametri sa nivoa 1. Za ovaj nivo nije potrebna nikakva lozinka.

Za NIVO 2, neophodno je uređaju prethodno saopštiti lozinku. To se vrši na sledeći način: pre uključanja uređaja na napajanje pritisne se taster "GORE" i otpusti tek nakon uključanja uređaja. Na taj način uređaj je primio lozinku za ulazak u programiranje na NIVOU 2. Sam ulazak u programiranje može se od tada nadalje vršiti na već opisan, uobičajeni način pritiskom na taster "P". Dozvola za pristup parametrima sa nivoa 2 važi sve do prvog isključivanja uređaja sa mrežnog napona.

3. Pregled parametara

U sledećoj tabeli dat je pregled svih dostupnih parametara zajedno sa mogućim vrednostima parametra kao i kratkim opisom značenja parametra.

Ime	nivo	opseg podešavanja	opis
trF	2	rIS, FAL, HL, LL	Izbor ivice ulaznog impulsa za okidanje
SEn	2	PnP ili nPn	Izbor tipa senzora
rEF	2	dir ili inv	Način rada relea
tb1	2	0.01, 0.1, 1, 6, 60	Vremenska baza u sekundama za vreme t1
tb2	2	0.01, 0.1, 1, 6, 60	Vremenska baza u sekundama za vreme t2
tb3	2	0.01, 0.1, 1, 6, 60	Vremenska baza u sekundama za vreme t3
tb4	2	0.01, 0.1, 1, 6, 60	Vremenska baza u sekundama za vreme t4
t1	1	001 do 999	Vreme t1
t2	1	001 do 999	Vreme t2
t3	1	001 do 999	Vreme t3
t4	1	001 do 999	Vreme t4

4. Opis parametara

Parametar: **trF**

Ovim parametrom se određuje ivica impulsa za okidanje (rIS – rastuća ivica, FAL – opadajuća ivica, HL - visok nivo, LL - nizak nivo).

Parametar: **SEn**

Ako se za vrednost ovog parametra odabere **PnP**, ulaz za impulse se aktivira spajanjem klem 8 i 9 (spajanje na 12V) ili dovođenjem spoljnog pozitivnog napona na klem 7(-) i 8(+). Ako se za vrednost ovog parametra odabere **nPn**, ulaz za impulse se aktivira spajanjem klem 7 i 8.

Parametar: **rEF**

Ako je vrednost ovog parametra **dir** rele 1 i rele 2 će biti uključeni tokom odbrojavanja vremena definisanim parametrom t1 i t3. Ako je vrednost ovog parametra **inv** rele 1 i rele 2 će raditi inverzno prethodnom načinu.

Parametri: **tb1, tb2, tb3, tb4**

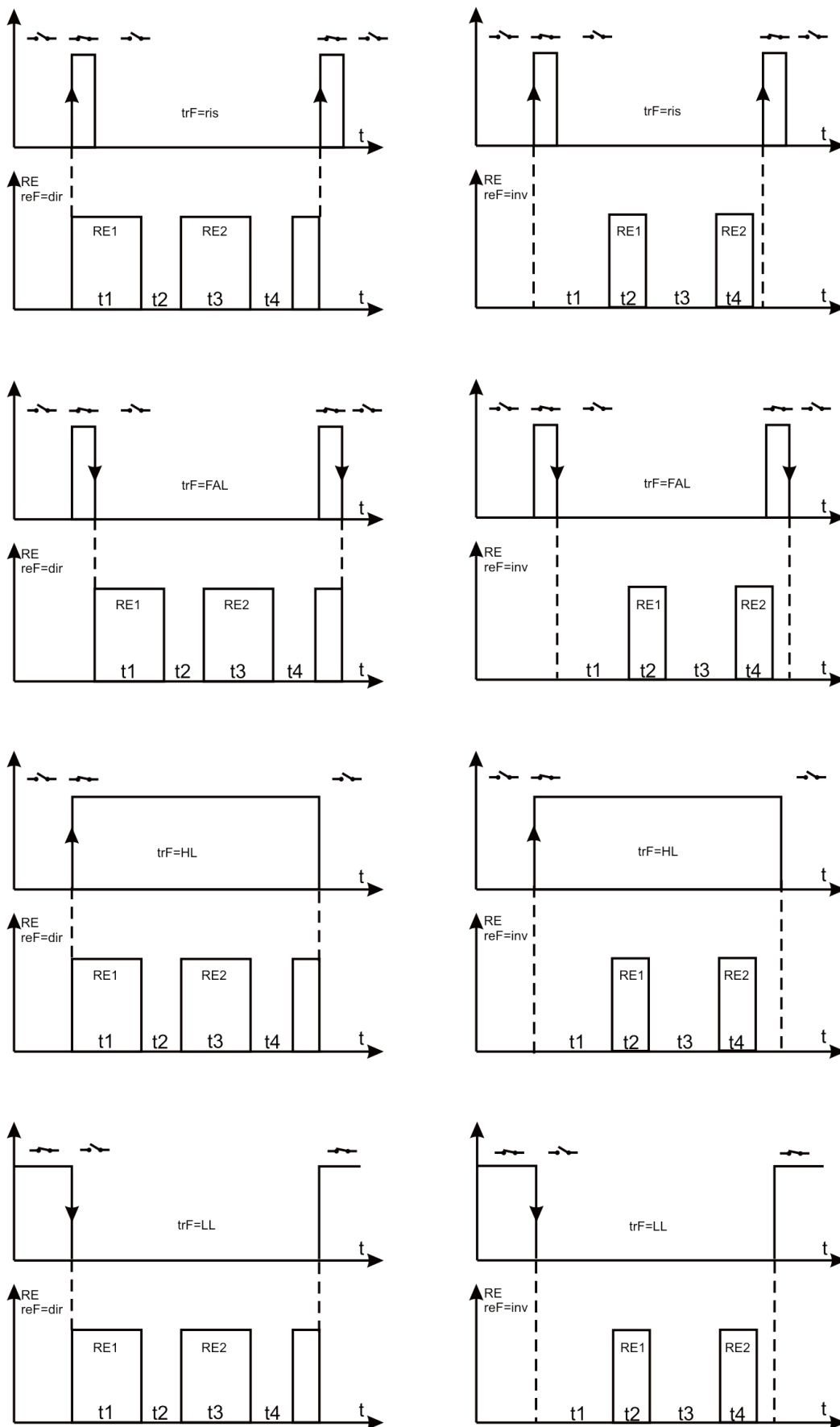
Ovim parametrima određujemo vremenske baze tajmera u sekundama (tb1 se odnosi na vreme t1, tb2 se odnosi na vreme t2, tb3 se odnosi na vreme t3, tb4 se odnosi na vreme t4).

Parametri: **t1, t2, t3, t4**

Parametri t1, t2, t3 i t4 određuju vreme uključenosti (tj. isključenosti) relea 1 i relea 2 (zavisno od parametra rEF).

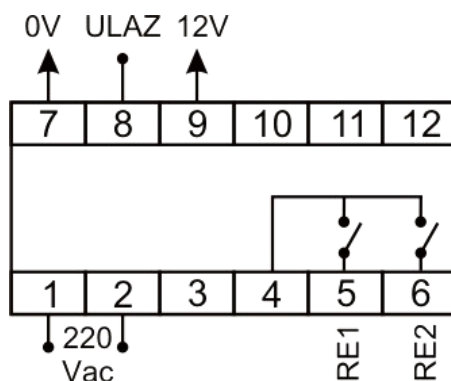
5. Opis rada uređaja

Nekoliko primera rada uređaja dato je na slici 1.



Slika 1.

6. Način priključenja



Slika 2.

7. Tehnički podaci:

- napajanje	220V/50Hz +10 -20 %
- radna temperatura	0 do 50°C
- potrošnja	1.5VA
- klimatska zaštita	IP54 za prednju ploču i IP20 ostalo
- dimenzije	90 x 35 x 72mm (V x Š x D)
- ugradnja	na DIN šinu
- priključci	provodnik max 2mm ²
- maksimalni napon na relejnim izlazima	250VAC
- moć preklapanja relejnih izlaza	220VAC/ 3A omsko opterećenje
- životni vek kontakata relea	10 ⁶ preklapanja pri nominalnom opterećenju

8. Podaci za naručivanje

Uređaj se naručuje pod oznakom MS4TR2-TAKT.