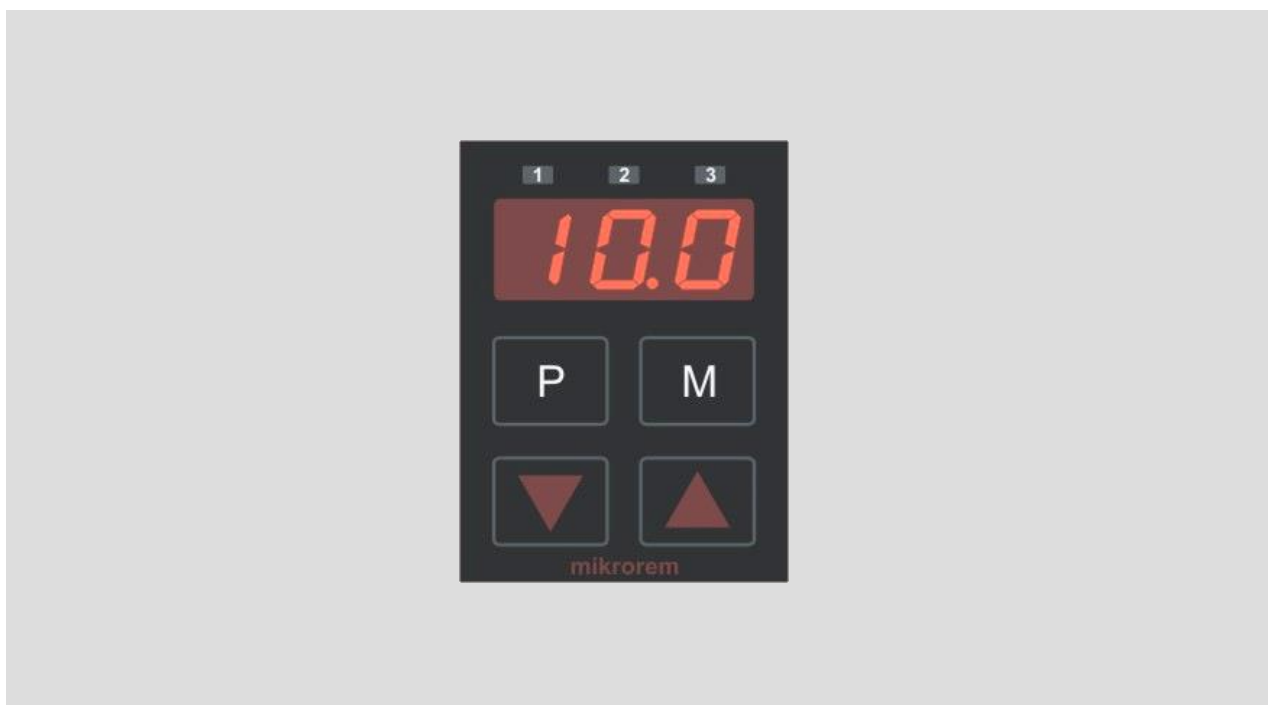


MX4AA

Pretvarač 0(4)-20mA na 0(4)-20mA sa galvanskim razdvajanjem



UPUTSTVO ZA UPOTREBU

doc0576B-09/22

1. Funkcija uređaja

- pretvarač 0(4) - 20mAdc na 0(4) - 20mAdc sa galvanskim razdvajanjem
- slobodno skaliranje signala na fizičku veličinu
- podesiva pozicija formalne decimalne tačke
- strujni izlaz u funkciji merene fizičke veličine, slobodno podesiv
- sistem podešavanja parametara putem menija
- zaštita od neovlašćenog podešavanja

2. Izgled prednjeg panela i osnovne funkcije tastera

Po uključenju uređaja na napajanje (i prestanku početnog test rada) pojavljuje se **osnovni prikaz** (slika 1). Displej prikazuje merenu vrednost fizičke veličine. LED diode se ne koriste.

P Dugim pritiskom na ovaj taster (u trajanju dužem od cca. 1.5 sekundi) ostvaruje se ulazak u glavni meni (listu).
Kratkim pritiskom na ovaj taster ostvaruje se povratak u prethodnu listu ili napuštanje podešavanja parametra bez memorisanja nove vrednosti.

M Ovaj taster služi za izbor elementa liste ili memorisanje nove vrednosti nekog parametra. Uređaj reaguje pri otpuštanju ovog tastera.



Slika 1

Tasteri "**GORE**" i "**DOLE**" služe za kretanje po elementima liste ili promenu prikazane vrednosti prilikom podešavanja parametra. Kratak pritisak i otpuštanje nekog od ovih tastera izaziva prelazak na susedni elemenat liste ili promenu vrednosti parametra za 1. Držanje tastera pritisnutim duže od cca. 0.6 sekundi izaziva dalju automatsku promenu.

3. Nivoi pristupa

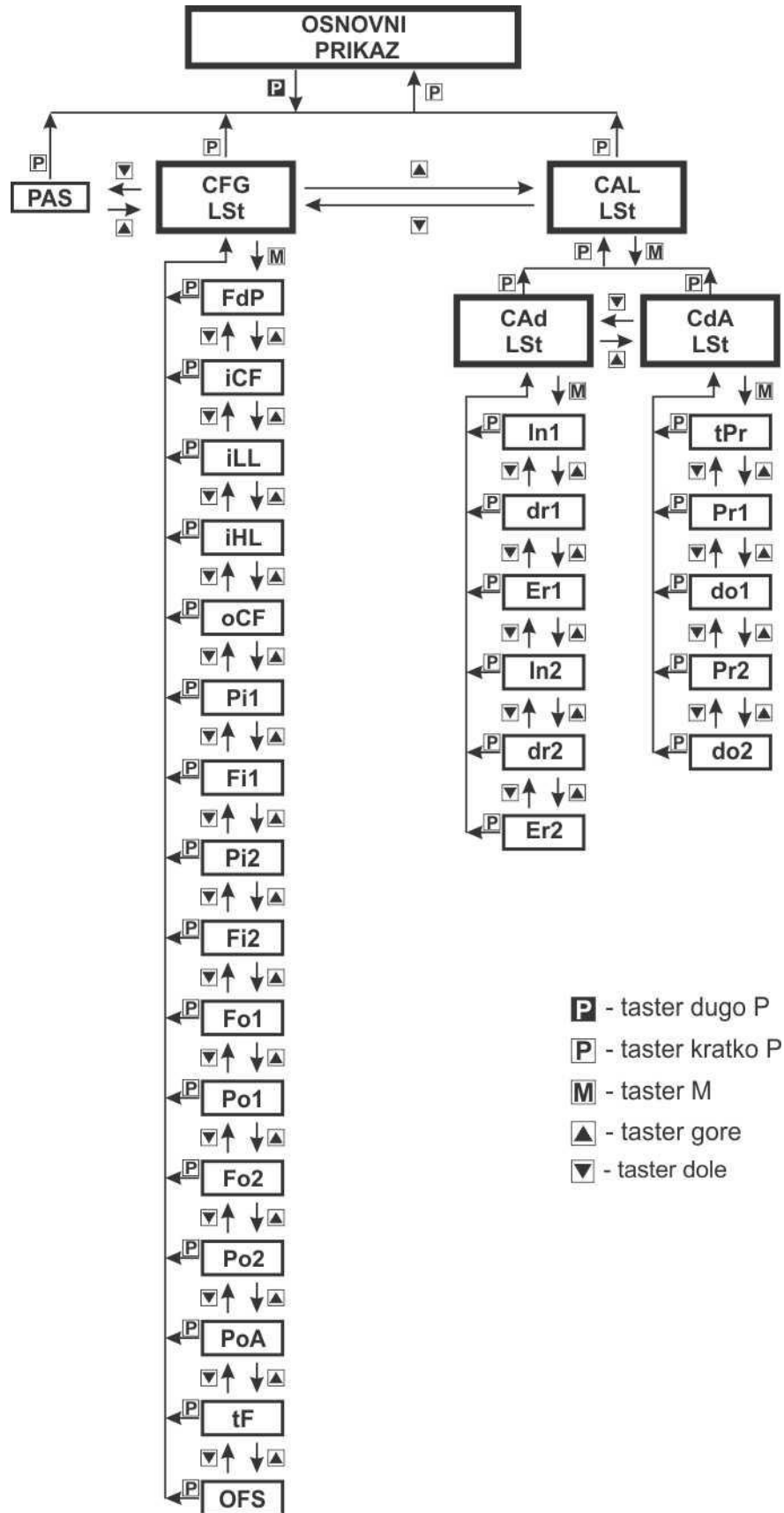
Vidljivost menija i parametara zavisi od nivoa sa kojim je korisnik pristupio uređaju. Primena ovih nivoa skraćuje dugotrajno pregledanje ali i "sakriva" važne parametre od manje upućenih korisnika. Postoji 3 nivoa pristupa.

Nivo 0 se ostvaruje normalnim ulaskom u glavni meni i za njega nije neophodna nikakva prethodna najava (lozinka). U njemu se mogu vršiti neka manje složena podešavanja parametara.

Za Nivo 1, neophodno je uređaju prethodno saopštiti lozinku. To se vrši na sledeći način: kod uključenja uređaja na napajanje, uređaj vrši početni test rad koji traje oko 6 sekundi. Ako se bilo kada u toku ove početne faze rada, pritisne i otpusti taster "**P**", uređaj je primio lozinku za Nivo 1. Sam ulazak u glavni meni može se od tada nadalje vršiti na već opisan, uobičajeni način pritiskom na taster "**P**" dužim od 1.5s. Dozvola za pristup Nivou 1 važi sve do prvog isključivanja uređaja sa mrežnog napona.

Da bi se omogućio pristup menijima i parametrima sa Nivoa 2 potrebno je taster "**M**" pritisnuti pre uključenja uređaja na mrežni napon i držati do početka "flešovanja", a onda otpustiti. Zatim se u toku rada uređaja, menijima i parametrima pristupa na isti način kao na Nivou 0 ili 1. Dozvola za pristup Nivou 2 važi sve do prvog isključivanja uređaja sa mrežnog napona.

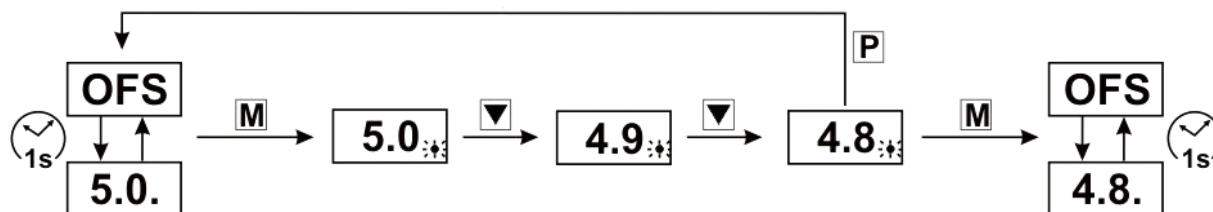
4. Raspored menija i parametara



Slika 2

5. Podešavanje vrednosti parametara

Dok smo u nekom od menija parametre pregledamo tasterima "GORE" i "DOLE". Za vreme pregleda na displeju se naizmenično prikazuju ime i vrednost parametra u ritmu od 1 sekunde. Dok je na displeju aktivan prikaz vrednosti parametra uključena je decimalna tačka u donjem desnom uglu displeja. Pritiskom na taster "M" pristupa se podešavanju vrednosti parametra. Za vreme podešavanja treperi decimalna tačka u donjem desnom uglu displeja. Tasterima "GORE" i "DOLE" podešava se vrednost. Podešena vrednost se memoriše pritiskom na taster "M". Primer podešavanja vrednosti parametra OFS da je na slici 3.



Slika 3

6. Pregled i opis menija i parametara

GLAVNI MENI			
Naziv	Nivo	Opis	Nota
PAS	0	Lozinka za pristup meniju konfiguracionih parametara	
CFG LSt	1	Meni konfiguracionih parametara	
CAL LSt	2	Meni kalibracionih parametara	

MENI KONFIGURACIONIH PARAMETARA (CFG LSt)				
Naziv	Nivo	Opseg podešavanja	Opis	Nota
FdP	1	0 do 2	Pozicija formalne decimalne tačke	
iCF	1	0.20 ili 4.20	Konfigurisanje tipa ulaznog signala	
iLL	1	-150 do 150 %	Min. regularna procentualna vrednost ulaznog signala	
iHL	1	-150 do 150 %	Max. regularna procentualna vrednost ulaznog signala	
oCF	1	0.20 ili 4.20	Konfigurisanje tipa izlaznog signala	
Pi1	1	-150 do 150 %	Procentualna ulazna vrednost prve tačke konverzije	
Fi1	1	-999 do 999	Fizička veličina prve tačke ulazne konverzije	1
Pi2	1	-150 do 150 %	Procentualna ulazna vrednost druge tačke konverzije	
Fi2	1	-999 do 999	Fizička veličina druge tačke ulazne konverzije	1
Fo1	1	-999 do 999	Fizička veličina prve tačke izlazne konverzije	1
Po1	1	0 do 100 %	Procentualna izlazna vrednost prve tačke konverzije	
Fo2	1	-999 do 999	Fizička veličine druge tačke izlazne konverzije	1
Po2	1	0 do 100 %	Procentualna izlaz. vrednost druge tačke konverzije	
PoA	1	-20 do 120 %	Procentualna izlazna vrednost alarmnog stanja	
tF	1	0 do 10.0 s	Vremenska konstanta ulaznog digitalnog filtra	
OFS	1	-999 do 999	Pomeraj vrednosti merene fizičke veličine	1

MENI KALIBRACIONIH PARAMETARA (CAL LSt)			
Naziv	Nivo	Opis	Nota
CAd LSt	2	Meni kalibracije analognog ulaza	
CdA LSt	2	Meni kalibracije analognog izlaza	

MENI KALIBRACIJE ANALOGNOG ULAZA (CAd LSt)				
Naziv	Nivo	Opseg podešavanja	Opis	Nota
In1	2	-2.0 do 99.9 %	Procentualna ulazna vrednost kalibracione tačke 1	
dr1	2	-9.99 do 9.99 %	Relativna greška pri ulaznoj vrednosti In1	
Er1	2	-9.99 do 9.99 %	Parametar za kalibraciju u tački 1	

In2	2	-2.0 do 99.9 %	Procentualna ulazna vrednost kalibracione tačke 2	
dr2	2	-9.99 do 9.99 %	Relativna greška pri ulaznoj vrednosti In2	
Er2	2	-9.99 do 9.99 %	Parametar za kalibraciju u tački 2	

MENI KALIBRACIJE ANALOGNOG IZLAZA (CdA LSt)				
Naziv	Nivo	Opseg podešavanja	Opis	Nota
tPr	2	OFF, 0, 10, 50, 90, 100, 105, C10, C90	Test procenat za analogni izlaz	
Pr1	2	-19 do 100 %	Zahtevana procentualna vrednost analognog izlaza	
do1	2	-9.99 do 9.99 %	Procentualna relativna greška izlaza pri Pr1	
Pr2	2	-19 do 100 %	Zahtevana procentualna vrednost analognog izlaza	
do2	2	-9.99 do 9.99 %	Procentualna relativna greška izlaza pri Pr2	

Nota 1: Rezolucija ispisa zavisi od parametra FdP

Parametar: PAS

U slučaju da je potrebno pristupiti konfiguracionim parametrima bez prethodnog saopštavanja lozinke, kako je to opisano u paragrafu 3, potrebno je podesiti parametar PAS na vrednost "987". Dozvola za pristup konfiguracionim parametrima (po ovom osnovu) važi sve do isključenja napajanja.

7. Opis konfiguracionih parametara

Parametar: FdP

Ovaj parametar određuje poziciju formalne decimalne tačke i može imati jednu od sledećih vrednosti: "123", "12.3", ili "1.23".

Parametar: iCF

Ovim parametrom definišemo tip ulaznog signala. Ako je ulazni signal tipa 0-20mA, podesiti iCF = "0.20". Ako je ulazni signal tipa 4-20mA, podesiti iCF = "4.20".

Parametri: iLL i iHL

Ovim parametrima se određuju donja i gornja granica (redom) regularne procentualne vrednosti ulaznog signala. Ako je procentualna vrednost ulaznog signala izvan ovog opsega ulazni signal se smatra neregularnim, na displeju se ispisuje trepćuća vrednost fizičke veličine koja odgovara prekoračenoj granici.

Parametar: oCF

Ovim parametrom definišemo tip izlaznog signala. Ako je potreban izlazni signal tipa 0-20mA, podesiti oCF = "0.20". Ako je potreban izlazni signal tipa 4-20mA, podesiti oCF = "4.20".

Parametri: Pi1, Fi1, Pi2, Fi2 - ulazna konverzija

Vrednost fizičke veličine (Fi) koju predstavlja ulazni signal (Pi), dobija se pomoću sledeće formule:

$$Fi = Fi1 + (Fi2 - Fi1) * (Pi - Pi1) / (Pi2 - Pi1)$$

pri čemu Pi predstavlja procentualnu vrednosti ulaznog signala.

Primer 1: ako je ulazni signal tipa 0-20mA i ako je za ulazni signal od 20 do 100%, potrebno prikazivati odgovarajuću fizičku veličinu od 0.0 do 50.0, podesiti parametre ulazne konverzije na sledeći način:

$$FdP="12.3", iCF="0.20", Pi1=20, Fi1=0.0, Pi2=100, Fi2=50.0$$

Primer 2: ako je ulazni signal tipa 4-20mA i ako je za ulazni signal od 0 do 100%, potrebno prikazivati odgovarajuću fizičku veličinu od 6 do 600, podesiti parametre ulazne konverzije na sledeći način:

$$FdP="123", iCF="4.20", Pi1=0, Fi1=6, Pi2=100, Fi2=600$$

Parametri : Fo1, Po1, Fo2, Po2 - izlazna konverzija

Ovim parametrima se određuje konverzija merene fizičke veličine u procentualnu vrednost izlaznog signala. Procentualna vrednost izlaznog signala će se linearno menjati od Po1 do Po2 pri promeni fizičke veličine od Fo1 do Fo2.

Parametar : PoA

U slučaju da je vrednost ulaznog signala izvan opsega koji je definisan parametrima iLL i iHL, uređaj ispisuje trepćuću poruku o tipu problema i podešava izlazni signal u skladu sa ovim parametrom (**PoA** predstavlja procentualnu vrednost izlaznog signala).

Parametar : tF

Ovaj parametar predstavlja vremensku konstantu ulaznog digitalnog filtra (izražena u sekundama). U slučaju ulaznog signala sa više šuma, neophodno je izvršiti usrednjavanje t.j. filtraciju merenja. Sa porastom vrednosti ovog parametra filtracija je sve jača, ali se i usporava odziv na promenu merene vrednosti.

Parametar : OFS

Ako je iz bilo kog razloga neophodno pomeriti pokazivanje merene vrednosti fizičke veličine, ne dirajući kalibraciju, postaviti vrednost ovog parametra na onoliko za koliko želite da izvršite razdešavanje.

7.1. Opis kalibracionih parametara

Značenje i upotreba ovih parametara biće detaljno opisani u poglavlju o kalibraciji uređaja.

8. Poruke o greškama

U slučaju da uređaj detektuje loše merenje ulaznog signala ili da je vrednost nekog parametra izvan mogućnosti ispisa na displeju će se prikazati neka od poruka navedenih u sledećoj tablici:

Ispis na displeju	Objašnjenje
∨ ∨ ∨ + fleš	merena vrednost ulaznog signala ispod donje granice A/D konvertora
^ ^ ^ + fleš	merena vrednost ulaznog signala iznad gornje granice A/D konvertora
donja granica + fleš	procentualna merena vrednost ulaznog signala ispod iLL
gornja granica + fleš	procentualna merena vrednost ulaznog signala iznad iHL
---	vrednost koju treba ispisati na displeju manja od -999, -99.9, -9.99, -0.999
E E E	vrednost koju treba ispisati na displeju veća od 999, 99.9, 9.99, 0.999

9. Kalibracija uređaja**9.1. Kalibracija merenja (ulaza)**

Uređaj raspolaže sa 4 kalibraciona parametara (In1, Er1, In2, Er2) pomoću kojih se kalibriše merenje ulaznog signala. Način pristupa navedenim parametrima opisan je u prethodnim poglavljima. Postupak kalibracije uređaja je sledeći:

1. Uređaj priključiti na mrežni napon i ostaviti ga 15 minuta.
2. Podesiti vrednosti parametara In1=0.0, In2=90.0.
3. Na priključke 7 i 8 dovesti signal od 0.00mA. Sačekati 30 sekundi da se merenje stabilizuje. Očitano vrednost parametra dr1 upisati u parametar Er1.
4. Na priključke 7 i 8 dovesti signal od 18.00mA. Sačekati 30 sekundi da se merenje stabilizuje. Očitano vrednost parametra dr2 upisati u parametar Er2.

9.2. Kalibracija D/A konvertora (izlaza)

1. Uređaj priključiti na mrežni napon i ostaviti ga 15 minuta.
2. Na priključke 5 i 6 priključiti precizni ampermetar. Podesiti vrednosti parametara Pr1=10, Pr2=90.
3. Postaviti parametar tPro=C10. Sačekati 30 sekundi da se izlazni signal stabilizuje.
4. Izračunati relativnu grešku generisanja izlaznog signala na osnovu sledeće formule

$$rg1 = x1 * 5 - 10$$

pri čemu je x1 pokazivanje ampermetra u mA.

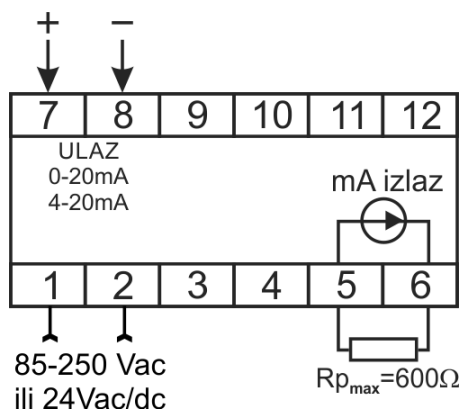
5. Vrednost rg_1 upisati u parametar do1. Primer: ukoliko se dobije $rg_1=2.35$ upisati u parametar do1="2.35".
6. Postaviti parametar tPro=C90. Sačekati 30 sekundi da se izlazni signal stabilizuje.
7. Izračunati relativnu grešku generisanja izlaznog signala na osnovu sledeće formule

$$rg_2 = x_2 * 5 - 90$$

pri čemu je x_2 pokazivanje ampermetra u mA.

8. Vrednost rg_2 upisati u parametar do2. Primer: ukoliko se dobije $rg_2=0.35$ upisati u parametar do2="0.35".

10. Šema priključenja

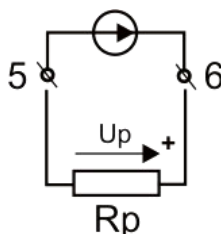


Slika 4

11. Tehnički podaci

11.1. Upotreba mA izlaza

Miliamperski izlaz na klemama 5 i 6 je realizovan kao **aktivni** strujni generator što znači da za formiranje strujne petlje nije potreban (niti dozvoljen) spoljni pobudni napon. Šema priključenja potrošača data je na sledećoj slici.

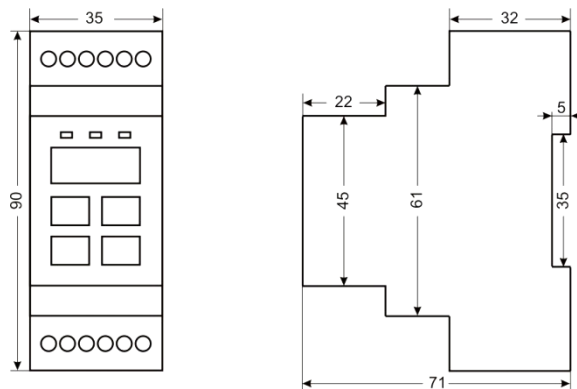


Slika 5

11.2. Električne karakteristike

- opseg merenja (FS)	0 do 30 mAdc
- ulazna otpornost	cca. 60 Ω
- greška merenja	≤ 0.2% FS ±1 LSD @ 25°C okoline ±0.1% / 10°C
- učestanost merenja	3-5 merenja u sekundi
- rezolucija D/A konvertora	15 bita
- greška D/A konvertora	≤ 0.2% FS @ 25°C okoline ±0.1% / 10°C
- max. otpornost prijemnika mA signala	600Ω
- galvanska izolacija ulaz/izlaz	max. 500Vdc
- napajanje	85-250Vac, 50/60Hz, ili 24Vac/dc±15% , 50/60Hz
- radna temperatura	0 do 50°C
- potrošnja	2VA
- klimatska zaštita	IP54 za prednju ploču i IP20 ostalo
- ugradnja	na DIN šinu 35mm
- priključci	provodnik max 2mm ²

11.3. Mehaničke dimenzije uređaja



Slika 6

11.4. Podaci za naručivanje

Tip uređaja	Napon napajanja
MX4AA	85-250Vac
MX4AA / 24	24Vac/dc

SADRŽAJ

1. Funkcija uređaja	2
2. Izgled prednjeg panela i osnovne funkcije tastera	2
3. Nivoi pristupa	2
4. Raspored menija i parametara	3
5. Podešavanje vrednosti parametara	4
6. Pregled i opis menija i parametara	4
7. Opis konfiguracionih parametara	5
7.1. Opis kalibracionih parametara	6
8. Poruke o greškama	6
9. Kalibracija uređaja	6
9.1. Kalibracija merenja (ulaza)	6
9.2. Kalibracija D/A konvertora (izlaza)	6
10. Šema priključenja	7
11. Tehnički podaci	7
11.1. Upotreba mA izlaza	7
11.2. Električne karakteristike	7
11.3. Mehaničke dimenzije uređaja	8
11.4. Podaci za naručivanje	8